

TRONICS

LED Driver
LED Module
Electronic Ballast
Production of PCB

LED Module

LED Driver

PCB (Printed Circuit Board)

کاتالوگ محصولات

تایپستان ۱۴۰۲



www.Tronics.ir

www.TronicsLight.com



ترونیکس

کد QR
هندبوک ها
و کاتالوگ



تایل



پروژکتور



دانالیت



کاتالوگ



فصلی



درایور



اضطراری

تماس: ۰۲۱-۳۱۵۳۱۰۱

www.Tronics.ir

www.TronicsLight.com

4

مقدمه و راهنما

12

DC LED Modules

43

LED Wall washer

47

DOB LED Modules

81

LED Driver

113

Emergency Products

117

Accessories

شرکت ترونیکس با استفاده از توان علمی و تخصصی بالا و بهره‌گیری از تکنولوژی‌های جدید توانسته است در دو حوزه تولید منابع تغذیه سوئیچینگ، بالاستهای الکترونیکی، درایورها و ماژول‌های LED به پیشرفت‌های موفقیت آمیزی دست پیدا کند.

در حوزه تولید منابع تغذیه سوئیچینگ با تجربه چندین سال تولید در انواع کاربردهای نظامی، پزشکی، صنعتی و تجاری توانسته است منابع تغذیه در توانهای چند ده کیلووات را به صورت یک ماژول طراحی کرده و به عرصه تولید برساند. از اهداف این مجموعه این است که بتوانیم همگام با پیشرفت تکنولوژی در دنیا، به منظور تولید و توزیع محصولات مورد نیاز در صنعت روشنایی گامی بزرگ و استوار در زمینه برآورده ساختن نیازهای صنعت روشنایی برداریم.

موجودیت ما در رشد و پیشرفت ماست.

ما همواره در تلاشیم تا به آنچه لیاقت ایران و ایرانی است دست یابیم و معتقدیم هر روز فرصتی نو در جهت پیشرفت و رشد و شکوفایی است که از جانب پروردگار مهربان، به ما ارزانی گشته و همیشه سپاسگزار الطاف بی‌کران الهی و نیز مشتریان و همراهان مجموعه ترونیکس هستیم

بخشی از موفقیت‌های ما

- ✓ تأییدیه از پژوهشکده وزارت علوم ، تحقیقات و فن آوری در خصوص طراحی و تولید تخصصی بالاستهای الکترونیکی
- ✓ طراحی و تولید انواع درایورهای LED
- ✓ طراحی و تولید انواع پنل های SMD (در ابعاد و توانهای مختلف)
- ✓ بزرگترین تولیدکننده برد مدار چاپی در شرق کشور
- ✓ طراحی و تولید منابع تغذیه ۱۲ کیلووات (صنایع دفاع)
- ✓ طراحی و تولید کانورترهای صنعتی (پست نیروگاه)
- ✓ طراحی و تولید منابع تغذیه برای دستگاه های جت پرینتر (الکتربیک خودرو و شرق)
- ✓ طراحی و تولید بالاستهای الکترونیکی ضدانفجار

خطوط متعدد تولیدی این مجموعه عبارتند از:

- ✓ واحد تولید تخصصی ترانسفورمر
- ✓ واحد تخصصی مونتاژ درایورهای ال ای دی
- ✓ واحد تخصصی تولید بردهای مدار چاپی
- ✓ واحد SMT
- ✓ واحد تزریق پلاستیک

شرکت ترونیکس با درک این واقعیت که روش های نوین مدیریت، نیاز امروزی صنایع کشور است و اجرای سیستم مدیریت کیفیت و بهبود مستمر برای تطبیق با پیشرفته ترین دستاوردهای علمی فنی اهمیت بسیار دارد، از سیستم ISO 9001-2015 به عنوان ابزار و الگو استفاده کرده و در همه فعالیت های خویش همواره منطبق بر استانداردها فوق عمل می کند.





آیین افتتاح بزرگترین تولید کننده برد مدارچاپی شرق کشور توسط معاونت محترم وزارت صمت و مدیران استانی



بازدید جناب مهندس رزم حسینی به همراه برخی از مسئولان استانی و سازمان صنایع و معادن به عنوان مجموعه منتخب



2023

در هر صفحه از کاتالوگ کد QR منحصر به آن محصول درج شده است که با اسکن آن می‌توانید وارد لینک محصول مربوطه در سایت "ترونیكس" به آدرس WWW.TRONICS.IR شوید و همچنین در صورت نیاز اقدام به ثبت سفارش نمایید.

اطلاعات مندرج در این کاتالوگ همواره آخرین ویرایش مشخصات فنی این محصولات می‌باشد، با این حال جهت بهبود کیفیت و مشخصات محصولات شرکت ترونیكس حق دارد بدون اطلاع قبلی یا بعد از آخرین ویرایش مربوطه تغییراتی در محصول ایجاد کند.

راهنمای علائم

علائم به کاررفته در کاتالوگ



درجه محافظت در برابر شرایط محیطی

ایزولاسیون بین ورودی و خروجی



PF>0.9

THD<17



استفاده در فضای بیرونی



محصول LED

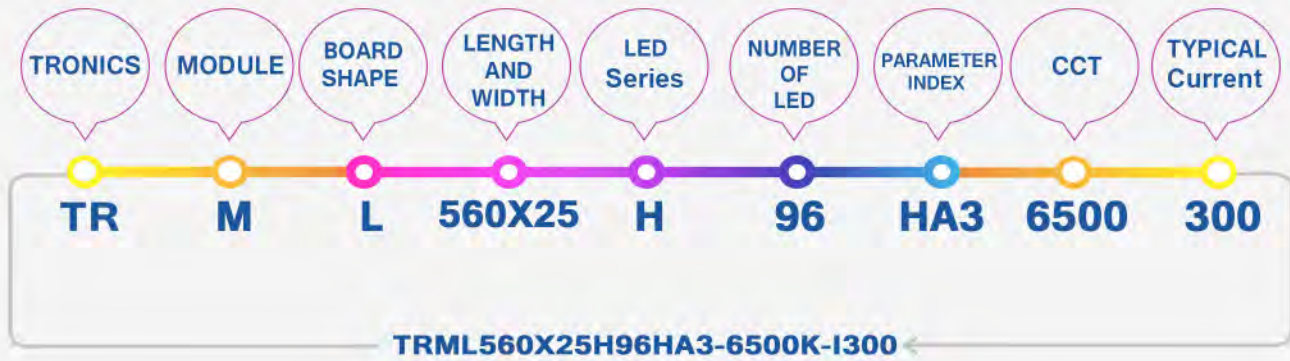
استاندارد LM-80



استفاده در فضای داخلی

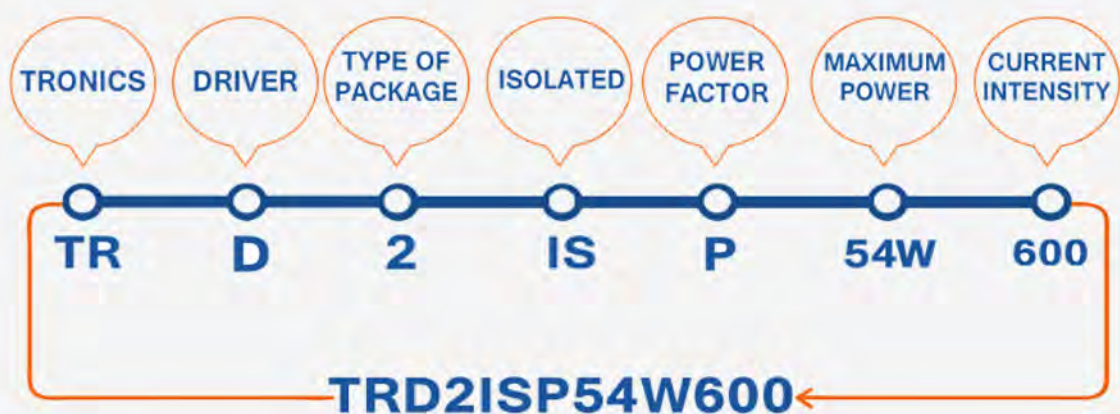
Flicker<10





| ردیف | عنوان | برند | نوع محصول | | شکل برد | | | مشخصات فنی | | | | | |
|-----------|-------|---------|-----------|---------|-----------|---------|-----------|------------|------------------------------|------------|--------------|------------------|--------------|
| | | | بخش اول | بخش دوم | جنس برد | جنس سوم | بخش چهارم | | | بخش پنجم | بخش ششم | بخش هفتم | بخش هشتم |
| کداختصاری | شرح | ترونیکس | ماژول | فیبر | آلومینیوم | خطی | فینگری | تخت | عرض x طول OR قطر | سری LED | تعداد LED | شاخص پارامتری | نوع ماژول |
| | | | | | | L | F | --- | | | | | |
| | | | | | | گرد | شاخه ای | نیم دایره | | | | | |
| TR | M | --- | A | Q | B | r | xxx OR x | x | | | | | |

| عنوان ردیف | برند | نوع محصول | تیپ قاب | | مشخصات فنی | | | | | | |
|------------|---------|-----------|--------------|-----------|------------|------------|----------|-------------|---------|-------------------------------------|-----------------|
| | | | بخش سوم | بخش چهارم | بخش پنجم | بخش ششم | بخش هفتم | بخش هشتم | بخش نهم | | |
| شرح | ترونیکس | دراپور | قاب دار | بدون قاب | ایزوله | غیر ایزوله | PF>0.9 | بدون فیلیپر | IP>64 | ماکزیم توان خروجی دراپور بر حسب وات | جریان بر حسب mA |
| | | | جدول شماره ۱ | خطی | | | | | | | |
| کد اختصاری | TR | D | L | C | IS | N | P | FZ | IP | XW | X |



جدول شماره ۱

| نام قاب | تصویر قاب |
|---------|-----------|
| TRD2 | |
| TRD3 | |
| TRD4 | |
| TRD9 | |
| TRD10 | |
| TRD11 | |
| TRD13 | |

Protection Classes

IP XX

طبق استاندارد های بین المللی، درجه حفاظت تجهیزات در برابر نفوذ گردوغبار و آب، با حروف IP و دو عدد که همراه آن می آیند نشان داده می شود. عدد اول (سمت چپ) نشان دهنده درجه حفاظت در برابر گردوغبار و ورود اجسام خارجی و عدد دوم (سمت راست) نشان دهنده میزان حفاظت در برابر رطوبت و ورود آب است.

عدد سمت چپ

عدد سمت راست

0 بدون حفاظت

0 بدون حفاظت

1 حفاظت شده در برابر ورود اشیاء با قطر بیشتر از 50 میلی متر

1 حفاظت شده در برابر ریزش عمودی قطرات آب

2 حفاظت شده در برابر ورود اشیاء با قطر بیشتر از 12 میلی متر

2 حفاظت شده در برابر ریزش قطرات آب با زاویه کم تر از 15 درجه

3 حفاظت شده در برابر ورود اشیاء با قطر بیشتر از 2.5 میلی متر

3 حفاظت شده در برابر پاشش آب با زاویه کم تر از 60 درجه

4 حفاظت شده در برابر ورود اشیاء با قطر بیشتر از 1 میلی متر

4 حفاظت شده در برابر پاشش آب از هر جهت

5 دستگاه به طور کامل محافظت نشده است، اما گردوغبار در کارکرد دستگاه اختلالی ایجاد نمی کند

5 حفاظت شده در برابر پاشش آب با فشار از هر جهت

6 حفاظت شده در برابر نفوذ گرد و غبار به طور کامل

6 حفاظت شده در برابر پاشش آب با فشار بسیار زیاد از هر جهت

7 حفاظت شده در برابر غوطه ور شدن در آب تحت شرایط استاندارد فشار و زمان

8 حفاظت شده در برابر غوطه ور شدن در آب به طور دائم

TRONICS

LED Driver
LED Module
Electronic Ballast
Production of PCB

DC LED Module

DOWNLIGHT PANEL

TILE PANEL

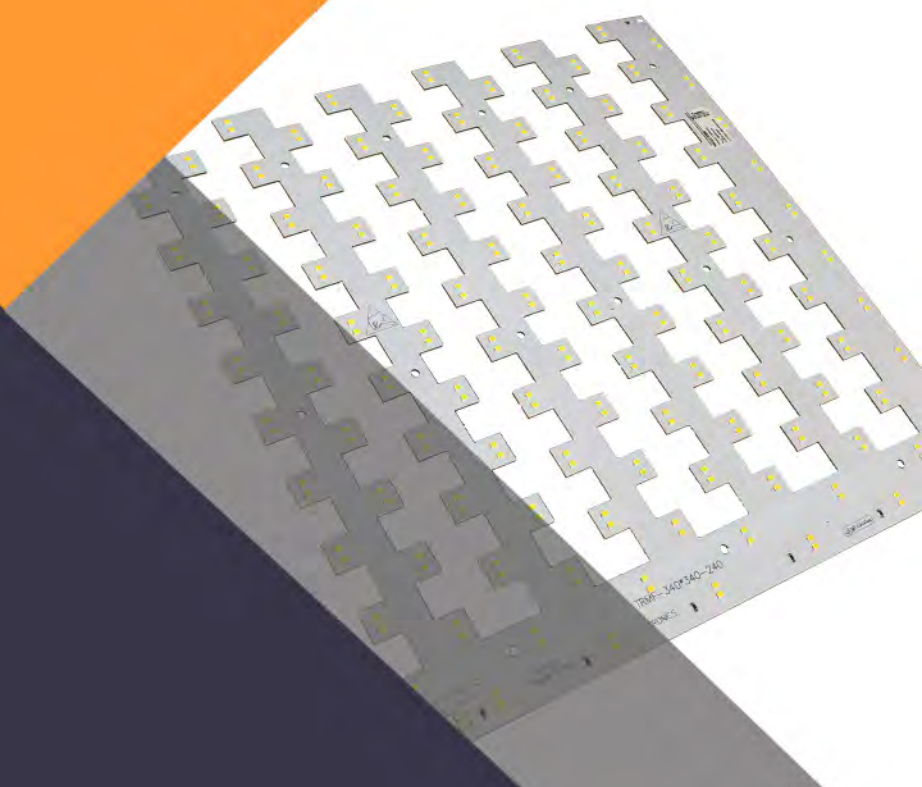
PROJECTOR

LINEAR



www.Tronics.ir

www.TronicsLight.com



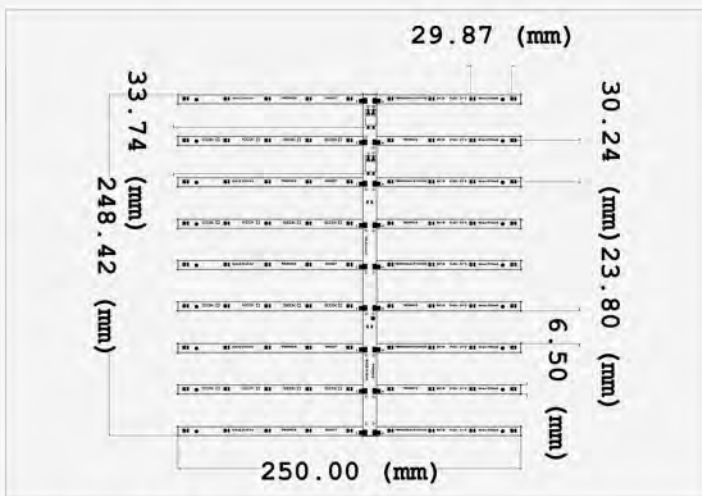
DC LED Module

TRMB250X250H81HB3-I300

طراحی شده جهت استفاده در انواع چراغ های تاییلی 30*30



| مشخصات نوری | پارامترها |
|----------------------|-------------------------|
| تعداد LED | 81 |
| نوع LED | SMD 2835 |
| شاخص تفکیک رنگ (CRI) | CRI>80% |
| دمای رنگ | 3000K-4000K-5000K-6500K |
| طول عمر | 50000 ساعت دره TC= 45 |



| مشخصات مکانیکی | پارامترها |
|----------------|----------------|
| شکل | شاخه ای |
| ابعاد | 250mmX250mm |
| جنس pcb | فیبر FR4 |
| ضخامت pcb | 1 میلی متر |
| نوع اتصالات | کانکتور دو پین |

| مشخصات الکتریکی | پارامترها |
|-----------------------|-----------|
| بازه ی ولتاژ ورودی DC | 73v-89v |
| جریان نامی | 300mA |
| توان نامی | 23W |
| جریان ماکزیمم | 450mA |
| توان ماکزیمم | 35W |



مشخصات ماژول ال ای دی بر حسب نوع LED

| مشخصه LED | توان نامی | مدت گارانتی | SDCM | طول عمر | ماکزیمم راندمان نوری LED |
|-----------|-----------|-------------|------|-----------------------|--------------------------|
| H-HB3 | 23W | 4 سال | 3 | 50000 ساعت دره TC= 45 | 145 LM/W |
| M-LB3 | 23W | 2 سال | 5 | 40000 ساعت دره TC= 45 | 135 LM/W |

* تolerانس خطا بابت پارامتر های اندازه گیری شده $\pm 5\%$ می باشد.

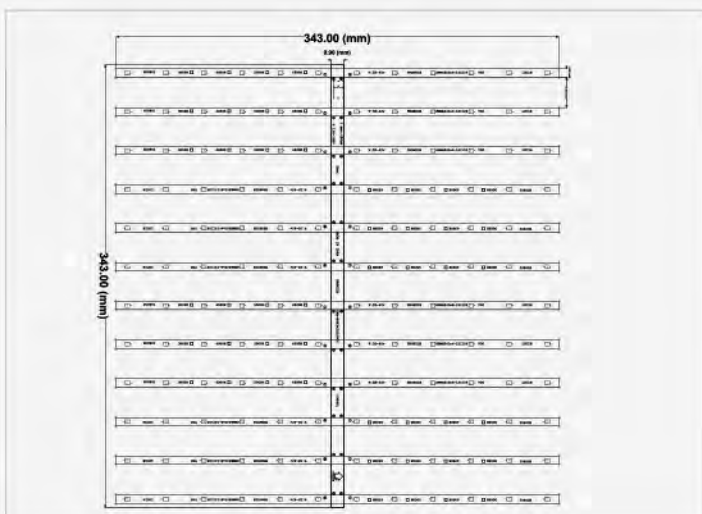
DC LED Module

TRMB343X343H144HB3-I300

طراحی شده جهت استفاده در انواع چراغ های تاییلی 40*40



| پارامترها | مشخصات نوری |
|-------------------------|------------------------|
| 144 | تعداد LED |
| SMD 2835 | نوع LED |
| CRI>80% | شاخص تفکیک رنگ (CRI) |
| 3000K-4000K-5000K-6500K | دمای رنگ |
| TC= 45 | طول عمر 50000 ساعت دره |



| پارامترها | مشخصات مکانیکی |
|----------------|----------------|
| شاخه ای | شکل |
| 343mmX343mm | ابعاد |
| فیبر FR4 | جنس pcb |
| 1 میلی متر | ضخامت pcb |
| کانکتور دو پین | نوع اتصالات |

| پارامترها | مشخصات الکتریکی |
|-----------|-----------------------|
| 130v-158v | بازه ی ولتاژ ورودی DC |
| 300mA | جریان نامی |
| 42W | توان نامی |
| 360mA | جریان ماکزیمم |
| 50W | توان ماکزیمم |



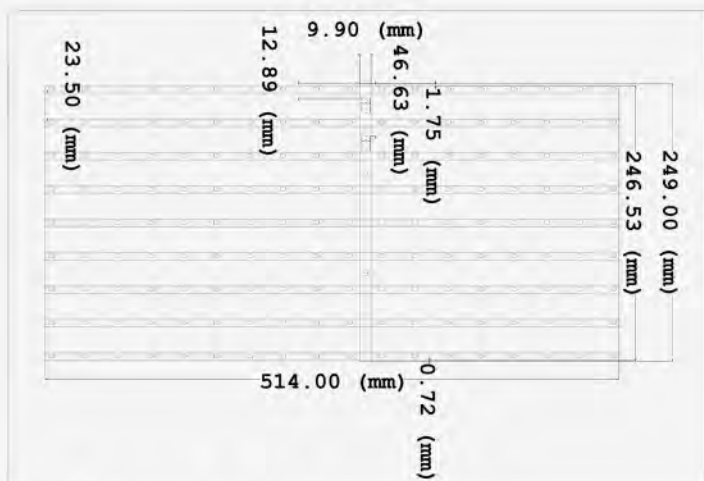
مشخصات ماژول ال ای دی بر حسب نوع LED

| مشخصه LED | توان نامی | مدت گارانتی | SDCM | طول عمر | ماکزیمم راندمان نوری LED |
|-----------|-----------|-------------|------|--------------------------|--------------------------|
| H-HB3 | 42W | 4 سال | 3 | TC= 45 50000 ساعت دره | 145 LM/W |

* تیرانس خطا بابت پارامتر های اندازه گیری شده 5% ± می باشد.

DC LED Module

TRMB514X249H162HB3-I300



طراحی شده جهت استفاده در انواع چراغ های تاییلی 30*60 و 60*120



| مشخصات نوری | پارامترها |
|----------------------|-------------------------|
| تعداد LED | 162 |
| نوع LED | SMD 2835 |
| شاخص تفکیک رنگ (CRI) | CRI>80% |
| دمای رنگ | 3000K-4000K-5000K-6500K |
| طول عمر | 50000 ساعت دره TC= 45 |

| مشخصات مکانیکی | پارامترها |
|----------------|----------------|
| شکل | شاخه ای |
| ابعاد | 514mmX249mm |
| جنس pcb | فیبر FR4 |
| ضخامت pcb | 1 میلی متر |
| نوع اتصالات | کانکتور دو پین |

| مشخصات الکتریکی | پارامترها |
|-----------------------|-----------|
| بازه ی ولتاژ ورودی DC | 146V-178V |
| جریان نامی | 300mA |
| توان نامی | 48W |
| جریان ماکزیمم | 300mA |
| توان ماکزیمم | 48W |

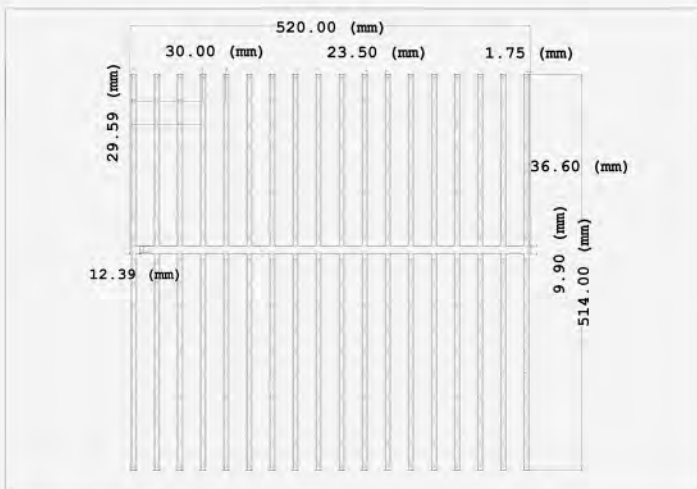
مشخصات ماژول ال ای دی بر حسب نوع LED

| مشخصه LED | توان نامی | مدت گارانتی | SDCM | طول عمر | ماکزیمم راندمان نوری LED |
|-----------|-----------|-------------|------|-----------------------|--------------------------|
| H-HB3 | 48W | 4 سال | 3 | 50000 ساعت دره TC= 45 | 145 LM/W |
| M-LB3 | 48W | 2 سال | 5 | 40000 ساعت دره TC= 45 | 135 LM/W |

* تolerانس خطا بابت پارامتر های اندازه گیری شده $\pm 5\%$ می باشد.

DC LED Module

TRMB520X514H324HA3-I300



طراحی شده جهت استفاده در انواع چراغ های تاییلی 60*60



| پارامترها | مشخصات نوری |
|-------------------------|------------------------|
| 324 | تعداد LED |
| SMD 2835 | نوع LED |
| CRI>80% | شاخص تفکیک رنگ (CRI) |
| 3000K-4000K-5000K-6500K | دمای رنگ |
| TC= 45 | طول عمر 50000 ساعت دره |

| پارامترها | مشخصات مکانیکی |
|----------------|----------------|
| شاخه ای | شکل |
| 520mmX514mm | ابعاد |
| فیبر FR4 | جنس pcb |
| 1 میلی متر | ضخامت pcb |
| کانکتور دو بین | نوع اتصالات |

| پارامترها | مشخصات الکتریکی |
|-----------|-----------------------|
| 146V-178V | بازه ی ولتاژ ورودی DC |
| 300mA | جریان نامی |
| 47W | توان نامی |
| 360mA | جریان ماکزیمم |
| 56W | توان ماکزیمم |



مشخصات ماژول ال ای دی بر حسب نوع LED

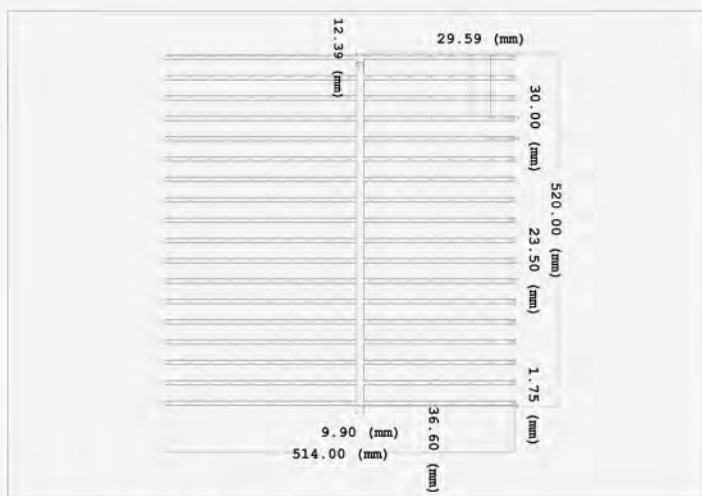
| مشخصه LED | توان نامی | مدت گارانتی | SDCM | طول عمر | ماکزیمم راندمان نوری LED |
|-----------|-----------|-------------|------|-----------------------|--------------------------|
| H-HA3 | 47W | 4 سال | 3 | TC= 45 50000 ساعت دره | 145 LM/W |
| H-LA3 | 47W | 3 سال | 5 | TC= 45 50000 ساعت دره | 135 LM/W |
| M-LA3 | 47W | 2 سال | 5 | TC= 45 40000 ساعت دره | 135 LM/W |

* ترانس خطا بابت پارامترهای اندازه گیری شده $\pm 5\%$ می باشد.

DC LED Module

TRMB520X514H324HB3-I500

طراحی شده جهت استفاده در انواع چراغ های تاییلی 60*60



| مشخصات نوری | پارامترها |
|----------------------|-------------------------|
| تعداد LED | 324 |
| نوع LED | SMD 2835 |
| شاخص تفکیک رنگ (CRI) | CRI>80% |
| دمای رنگ | 3000K-4000K-5000K-6500K |
| طول عمر | 50000 ساعت در 45 °C |

| مشخصات مکانیکی | پارامترها |
|----------------|----------------|
| شکل | شاخه ای |
| ابعاد | 520mmX514mm |
| جنس pcb | فیبر FR4 |
| ضخامت pcb | 1 میلی متر |
| نوع اتصالات | کانکتور دو پین |

| مشخصات الکتریکی | پارامترها |
|-----------------------|-----------|
| بازه ی ولتاژ ورودی DC | 146V-178V |
| جریان نامی | 500mA |
| توان نامی | 80W |
| جریان ماکزیمم | 500mA |
| توان ماکزیمم | 80W |

مشخصات ماژول ال ای دی بر حسب نوع LED

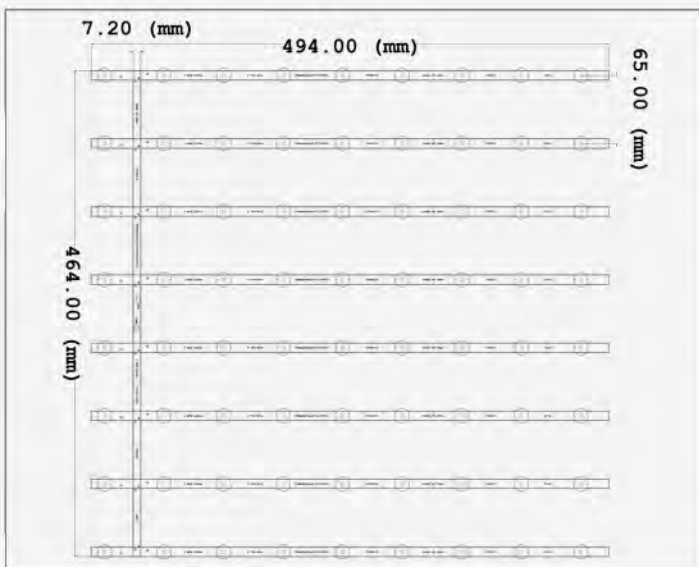
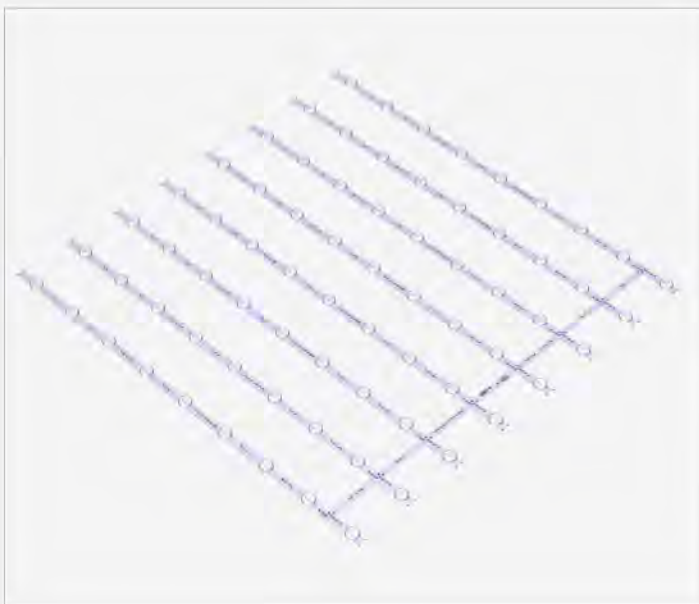
| مشخصه LED | توان نامی | مدت گارانتی | SDCM | طول عمر | ماکزیمم راندمان نوری LED |
|-----------|-----------|-------------|------|---------------------|--------------------------|
| H-HB3 | 80W | 4 سال | 3 | 50000 ساعت در 45 °C | 145 LM/W |
| M-LB3 | 80W | 2 سال | 5 | 40000 ساعت در 45 °C | 135 LM/W |

* ترانس خطا بابت پارامترهای اندازه گیری شده $\pm 5\%$ می باشد.

DC LED Module

TRMAZB494X464M72LC9R-1400

طراحی شده جهت استفاده در انواع چراغ های تاییلی 60*60



| پارامترها | مشخصات نوری |
|-------------------|-------------------------------|
| 72 | تعداد LED |
| SMD 3528 | نوع LED |
| CRI>80% | شاخص تفکیک رنگ (CRI) |
| 3000K-4000K-6500K | دمای رنگ |
| TC= 45 | طول عمر 40000 ساعت در 45 درجه |

| پارامترها | مشخصات مکانیکی |
|--------------------|----------------|
| لنز دار و شاخه ای | شکل |
| 494mmX464mm | ابعاد |
| آلومینیوم | جنس pcb |
| 1 میلی متر | ضخامت pcb |
| کانکتور تک پین SMD | نوع اتصالات |

| پارامترها | مشخصات الکتریکی |
|-----------|-----------------------|
| 156V-168V | بازه ی ولتاژ ورودی DC |
| 400mA | جریان نامی |
| 64W | توان نامی |
| 400mA | جریان ماکزیمم |
| 64W | توان ماکزیمم |

مشخصات ماژول ال ای دی بر حسب نوع LED

| مشخصه LED | توان نامی | مدت گارانتی | SDCM | طول عمر | ماکزیمم راندمان نوری LED |
|-----------|-----------|-------------|------|------------------------|--------------------------|
| H-HC9R | 50W | 3 سال | 3 | TC= 45 ساعت در 45 درجه | 120 LM/W |
| M-LC9R | 50W | 2 سال | 6 | TC= 45 ساعت در 45 درجه | 120 LM/W |

* ترانس خط بابت پارامترهای اندازه گیری شده 5%± می باشد.

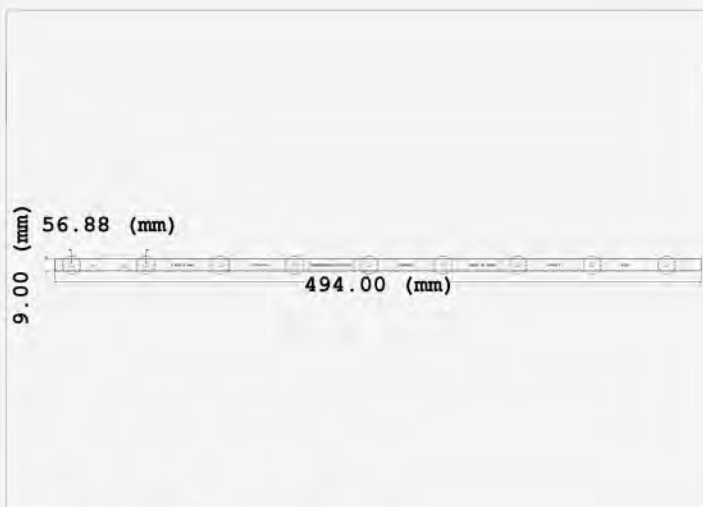
DC LED Module

TRMAZB494X9M9LC9R-1100

طراحی شده جهت استفاده در انواع چراغ های تاییلی 60*60



| مشخصات نوری | پارامترها |
|----------------------|------------------------|
| تعداد LED | 9 |
| نوع LED | SMD 2837 |
| شاخص تفکیک رنگ (CRI) | CRI>80% |
| دمای رنگ | 3000K-4000K-6500K |
| طول عمر | 40000 ساعت در 45 °C TC |



| مشخصات مکانیکی | پارامترها |
|----------------|-------------------|
| شکل | لنز دار و شاخه ای |
| ابعاد | 494mmX9mm |
| جنس pcb | آلومینیوم |
| ضخامت pcb | 1 میلی متر |
| نوع اتصالات | پد جهت اتصال سیم |



| مشخصات الکتریکی | پارامترها |
|-----------------------|-----------|
| بازه ی ولتاژ ورودی DC | 76V-85V |
| جریان نامی | 100mA |
| توان نامی | 9W |
| جریان ماکزیمم | 100mA |
| توان ماکزیمم | 9W |

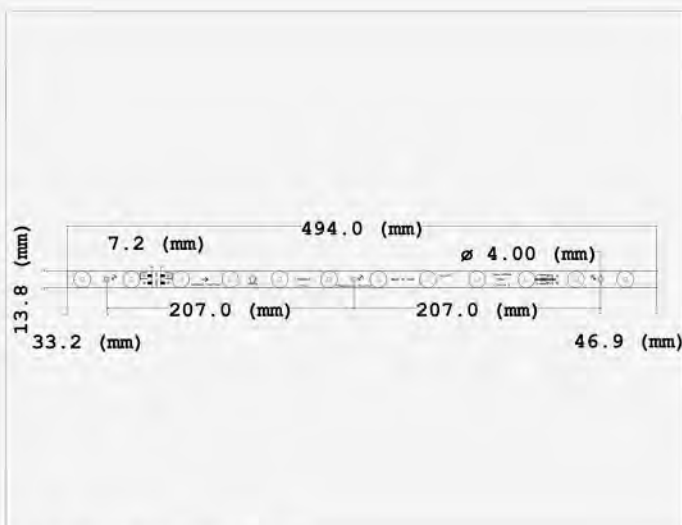
مشخصات ماژول ال ای دی بر حسب نوع LED

| مشخصه LED | توان نامی | مدت گارانتی | SDCM | طول عمر | ماکزیمم راندمان نوری LED |
|-----------|-----------|-------------|------|------------------------|--------------------------|
| M-LC9R | 9W | 2 سال | 5 | 40000 ساعت در 45 °C TC | 120 LM/W |

* تolerانس خطا بابت پارامتر های اندازه گیری شده 5% ± می باشد.

DC LED Module

TRMAZB494X14M12LC9R-1400



طراحی شده جهت استفاده در انواع چراغ های تاییلی 60*60



| پارامترها | مشخصات نوری |
|-------------------------|----------------------|
| 12 | تعداد LED |
| SMD 2837 | نوع LED |
| CRI>80% | شاخص تفکیک رنگ (CRI) |
| 3000K-4000K-5000K-6500K | دمای رنگ |
| TC=45 °C | طول عمر 40000 ساعت |

| پارامترها | مشخصات مکانیکی |
|--|----------------|
| لنز دار و شاخه ای | شکل |
| 494mmX13/8mm | ابعاد |
| آلومینیوم | جنس pcb |
| 1 میلی متر | ضخامت pcb |
| با قابلیت مونتاژ ترمینال تک پین بدون روکش و ترمینال دو پین | نوع اتصالات |

| پارامترها | مشخصات الکتریکی |
|-----------|--------------------------|
| 26V-29V | بازه ی ولتاژ ورودی DC |
| 300mA | جریان نامی |
| 8W | توان نامی |
| 400mA | جریان ماکزیمم |
| 10W | توان ماکزیمم در TC=70 °C |

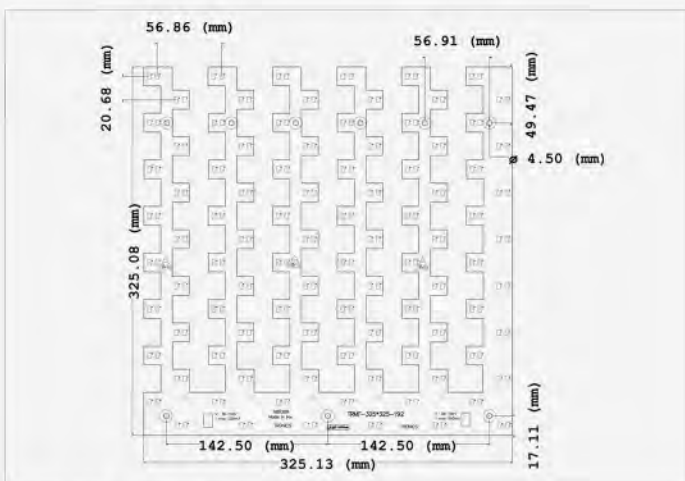
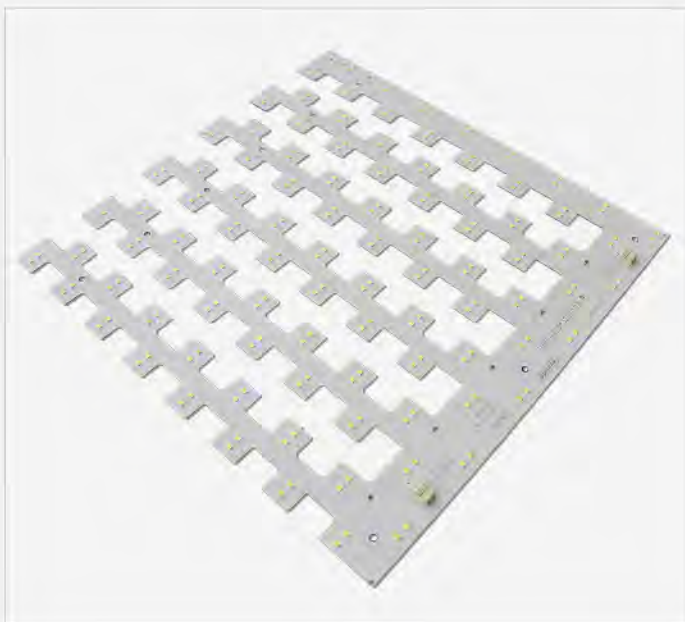
مشخصات ماژول ال ای دی بر حسب نوع LED

| مشخصه LED | توان نامی | مدت گارانتی | SDCM | طول عمر | ماکزیمم راندمان نوری LED |
|-----------|-----------|-------------|------|---------------------|--------------------------|
| M-LC9R | 8W | 2 سال | 5 | TC=45 °C 40000 ساعت | 120 LM/W |

* تلرانس خطا بابت پارامتر های اندازه گیری شده 5% ± می باشد.

DC LED Module

TRMF325X325H192HA3-I300



طراحی شده جهت استفاده در انواع چراغ های تاییلی 40*40



| مشخصات نوری | پارامترها |
|----------------------|-------------------------|
| تعداد LED | 192 |
| نوع LED | SMD 2835 |
| شاخص تفکیک رنگ (CRI) | CRI>80% |
| دمای رنگ | 3000K-4000K-5000K-6500K |
| طول عمر | TC= 45 ° ساعت 50000 |

| مشخصات مکانیکی | پارامترها |
|----------------|----------------|
| شکل | فینگری |
| ابعاد | 325mmX325mm |
| جنس pcb | فیبر FR4 |
| ضخامت pcb | 1 میلی متر |
| نوع اتصالات | ترمینال دو پین |

| مشخصات الکتریکی | پارامترها |
|-----------------------|-----------|
| بازه ی ولتاژ ورودی DC | 86V-106V |
| جریان نامی | 300mA |
| توان نامی | 28W |
| جریان ماکزیمم | 360mA |
| توان ماکزیمم | 33W |

مشخصات ماژول ال ای دی بر حسب نوع LED

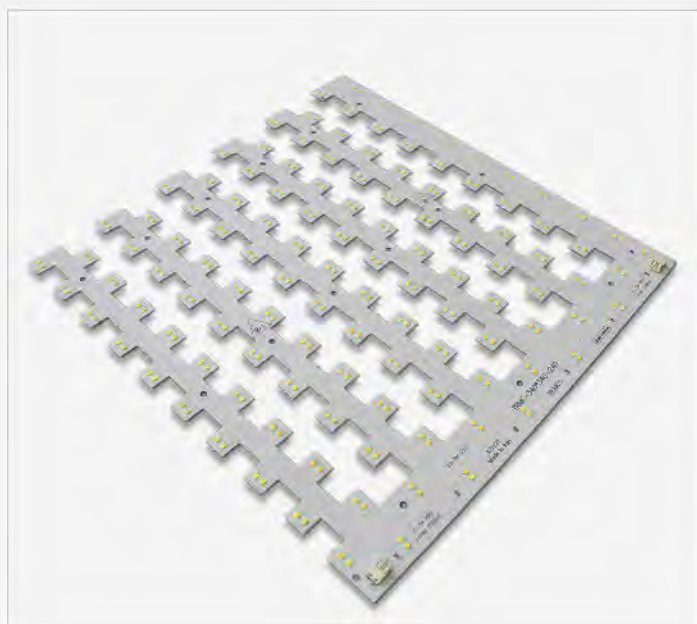
| مشخصه LED | توان نامی | مدت گارانتی | SDCM | طول عمر | ماکزیمم راندمان نوری LED |
|-----------|-----------|-------------|------|---------------------|--------------------------|
| H-HA3 | 28W | 4 سال | 3 | TC= 45 ° ساعت 50000 | 145 LM/W |
| H-LA3 | 28W | 3 سال | 5 | TC= 45 ° ساعت 50000 | 135 LM/W |
| M-LA3 | 28W | 2 سال | 5 | TC= 45 ° ساعت 40000 | 135 LM/W |

* تolerانس خطا بابت پارامترهای اندازه گیری شده $\pm 5\%$ می باشد.

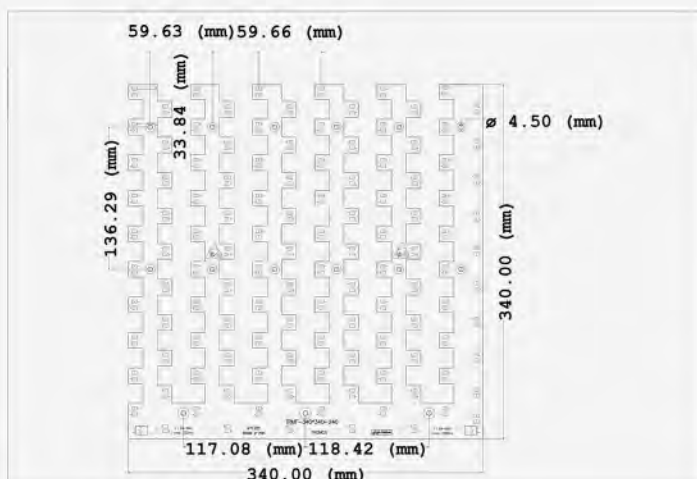
DC LED Module

TRMF340X340H240HA3-I300

طراحی شده جهت استفاده در انواع چراغ های تایلی 40*40



| پارامترها | مشخصات نوری |
|-------------------------|-------------------------------|
| 240 | تعداد LED |
| SMD 2835 | نوع LED |
| CRI>80% | شاخص تفکیک رنگ (CRI) |
| 3000K-4000K-5000K-6500K | دمای رنگ |
| TC= 45 | طول عمر 50000 ساعت در 45 درجه |



| پارامترها | مشخصات مکانیکی |
|----------------|----------------|
| فینگری | شکل |
| 340mmX340mm | ابعاد |
| FR4 | جنس pcb |
| 1 میلی متر | ضخامت pcb |
| ترمینال دو پین | نوع اتصالات |

| پارامترها | مشخصات الکتریکی |
|-----------|-----------------------|
| 54V-66V | بازه ی ولتاژ ورودی DC |
| 600mA | جریان نامی |
| 35W | توان نامی |
| 720mA | جریان ماکزیمم |
| 42W | توان ماکزیمم |



مشخصات ماژول ال ای دی بر حسب نوع LED

| مشخصه LED | توان نامی | مدت گارانتی | SDCM | طول عمر | ماکزیمم راندمان نوری LED |
|-----------|-----------|-------------|------|----------------------|--------------------------|
| H-HA3 | 35W | سال 4 | 3 | TC= 45 ساعت در 50000 | 145 LM/W |
| H-LA3 | 35W | سال 3 | 5 | TC= 45 ساعت در 50000 | 135 LM/W |
| M-LA3 | 35W | سال 2 | 5 | TC= 45 ساعت در 40000 | 135 LM/W |

* تolerانس خطا بابت پارامتر های اندازه گیری شده 5% ± می باشد.

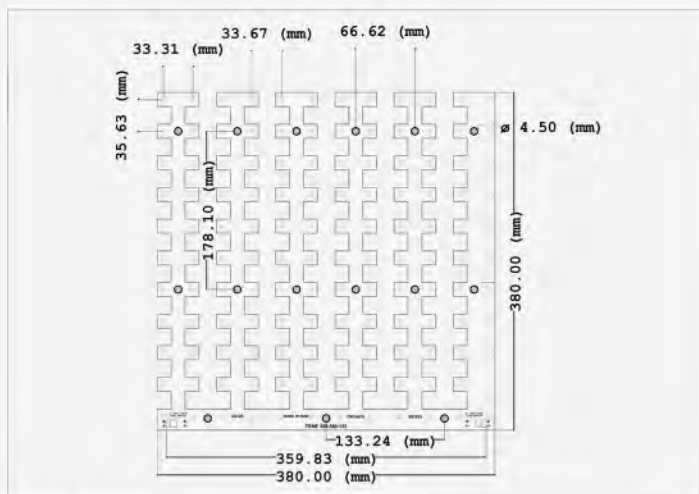
DC LED Module

TRMF380X380H132HB3-I300

طراحی شده جهت استفاده در انواع چراغ های تایلی 40*40



| پارامترها | مشخصات نوری |
|-------------------------|------------------------|
| 132 | تعداد LED |
| SMD 2835 | نوع LED |
| CRI>80% | شاخص تفکیک رنگ (CRI) |
| 3000K-4000K-5000K-6500K | دمای رنگ |
| TC= 45 | طول عمر 40000 ساعت دره |



| پارامترها | مشخصات مکانیکی |
|----------------|----------------|
| فینگری | شکل |
| 380mmX380mm | ابعاد |
| فیبر FR4 | جنس pcb |
| 1 میلی متر | ضخامت pcb |
| ترمینال دو پین | نوع اتصالات |

| پارامترها | مشخصات الکتریکی |
|-----------|-----------------------|
| 119V-145V | بازه ی ولتاژ ورودی DC |
| 300mA | جریان نامی |
| 38W | توان نامی |
| 450mA | جریان ماکزیمم |
| 57W | توان ماکزیمم |



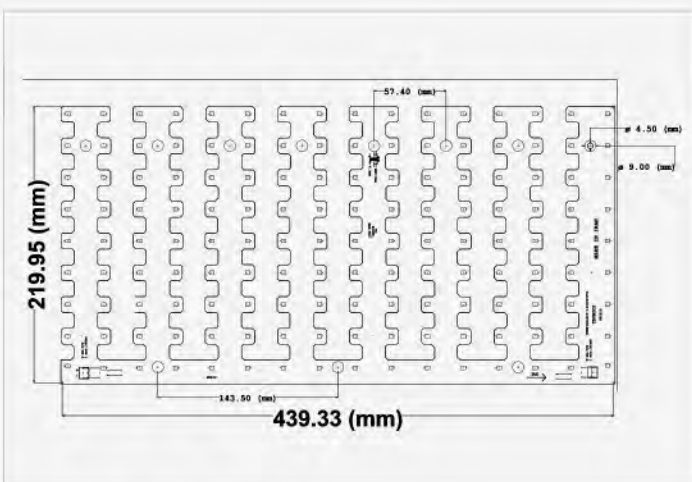
مشخصات ماژول ال ای دی بر حسب نوع LED

| مشخصه LED | توان نامی | مدت گارانتی | SDCM | طول عمر | ماکزیمم راندمان نوری LED |
|-----------|-----------|-------------|------|-----------------------|--------------------------|
| M-LB3 | 38W | 2 سال | 5 | TC= 45 ساعت دره 40000 | 135 LM/W |
| H-HB3 | 38W | 4 سال | 3 | TC= 45 ساعت دره 50000 | 145 LM/W |

* تلرانس خطا بابت پارامتر های اندازه گیری شده 5% ± می باشد.

DC LED Module

TRMF440X220H144HA3-I300



طراحی شده جهت استفاده در انواع چراغ های تایلری 30*60 و 60*60 (با استفاده از دو عدد ماژول)



| پارامترها | مشخصات نوری |
|-------------------------|----------------------|
| 144 | تعداد LED |
| SMD 2835 | نوع LED |
| CRI>80% | شاخص تفکیک رنگ (CRI) |
| 3000K-4000K-5000K-6500K | دمای رنگ |
| TC=45 °C | طول عمر 50000 ساعت |

| پارامترها | مشخصات مکانیکی |
|----------------|----------------|
| فینگری | شکل |
| 440mmX220mm | ابعاد |
| FR4 | جنس pcb |
| 1 میلی متر | ضخامت pcb |
| ترمینال دو پین | نوع اتصالات |

| پارامترها | مشخصات الکتریکی |
|-----------|-----------------------|
| 65V-79V | بازه ی ولتاژ ورودی DC |
| 300mA | جریان نامی |
| 21W | توان نامی |
| 360mA | جریان ماکزیمم |
| 25W | توان ماکزیمم |

مشخصات ماژول ال ای دی بر حسب نوع LED

| مشخصه LED | توان نامی | مدت گارانتی | SDCM | طول عمر | ماکزیمم راندمان نوری LED |
|-----------|-----------|-------------|------|---------------------|--------------------------|
| H-HA3 | 21W | 4 سال | 3 | TC=45 °C 50000 ساعت | 145 LM/W |
| H-LA3 | 21W | 3 سال | 5 | TC=45 °C 50000 ساعت | 135 LM/W |
| M-LA3 | 21W | 2 سال | 5 | TC=45 °C 40000 ساعت | 135 LM/W |

* تolerانس خطا بابت پارامتر های اندازه گیری شده ±5% می باشد.

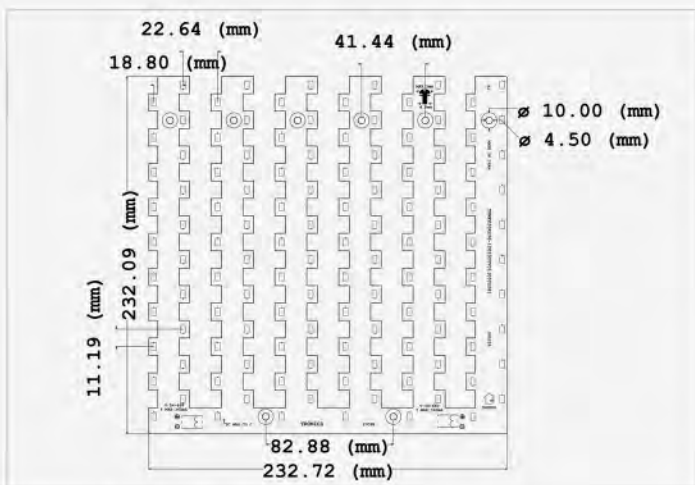
DC LED Module

TRMF230X230H120HA3-I300

طراحی شده جهت استفاده در انواع چراغ های تاپلی 30*30



| مشخصات نوری | پارامترها |
|----------------------|-------------------------|
| تعداد LED | 120 |
| نوع LED | SMD 2835 |
| شاخص تفکیک رنگ (CRI) | CRI>80 |
| دمای رنگ | 3000K-4000K-5000K-6500K |
| طول عمر | 50000 ساعت در 45 °C |



| مشخصات مکانیکی | پارامترها |
|----------------|----------------|
| شکل | فینگری |
| ابعاد | 230mmX230mm |
| جنس pcb | فیبر (FR4) |
| ضخامت pcb | 1 میلی متر |
| نوع اتصالات | ترمینال دو بین |

| مشخصات الکتریکی | پارامترها |
|-----------------------|-----------|
| بازه ی ولتاژ ورودی DC | 54V-66V |
| جریان نامی | 300mA |
| توان نامی | 17W |
| جریان ماکزیمم | 360mA |
| توان ماکزیمم | 21W |



| مشخصات ماژول ال ای دی بر حسب نوع LED | | | | | |
|--------------------------------------|-----------|-------------|------|---------------------|--------------------------|
| مشخصه LED | توان نامی | مدت گارانتی | SDCM | طول عمر | ماکزیمم راندمان نوری LED |
| H-HA3 | 17W | سال 4 | 3 | 50000 ساعت در 45 °C | 145 LM/W |
| H-LA3 | 17W | سال 3 | 5 | 50000 ساعت در 45 °C | 135 LM/W |
| M-LA3 | 17W | سال 2 | 5 | 40000 ساعت در 45 °C | 135 LM/W |

* ترانس خطا بابت پارامترهای اندازه گیری شده 5% ± می باشد.

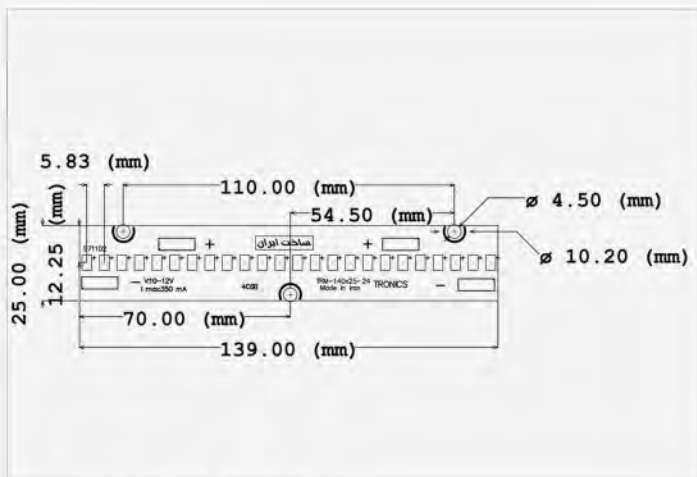
DC LED Module

TRML140X25H24HA3-I300

طراحی شده منطبق بر استاندارد Zhaga جهت استفاده در انواع چراغ های خطی



| پارامترها | مشخصات نوری |
|-------------------------|------------------------|
| 24 | تعداد LED |
| SMD 2835 | نوع LED |
| CRI>80% | شاخص تفکیک رنگ (CRI) |
| 3000K-4000K-5000K-6500K | دمای رنگ |
| TC= 45 | طول عمر 50000 ساعت دره |



| پارامترها | مشخصات مکانیکی |
|----------------|----------------|
| خطی | شکل |
| 140mmX25mm | ابعاد |
| FR4 | جنس pcb |
| 1 میلی متر | ضخامت pcb |
| کانکتور تک پین | نوع اتصالات |

| پارامترها | مشخصات الکتریکی |
|-----------|-----------------------|
| 11V-13V | بازه ی ولتاژ ورودی DC |
| 300mA | جریان نامی |
| 3/5W | توان نامی |
| 360mA | جریان ماکزیمم |
| 4W | توان ماکزیمم |



مشخصات ماژول ال ای دی بر حسب نوع LED

| مشخصه LED | توان نامی | مدت گارانتی | SDCM | طول عمر | ماکزیمم راندمان نوری LED |
|-----------|-----------|-------------|------|-----------------------|--------------------------|
| H-HA3 | 3/5W | سال 4 | 3 | TC= 45 50000 ساعت دره | 145 LM/W |
| H-LA3 | 3/5W | سال 3 | 5 | TC= 45 50000 ساعت دره | 135 LM/W |
| M-LA3 | 3/5W | سال 2 | 5 | TC= 45 40000 ساعت دره | 135 LM/W |

* تلرانس خطا بابت پارامتر های اندازه گیری شده ±5% می باشد.

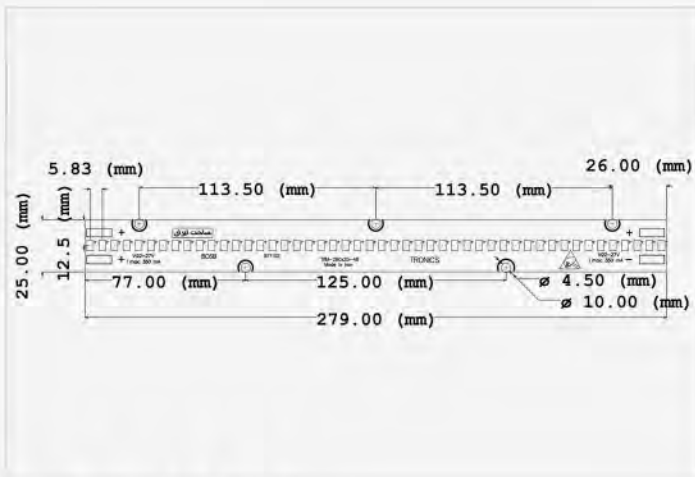
DC LED Module

TRML280X25H42HA3-I300

طراحی شده منطبق بر استاندارد Zhaga جهت استفاده در انواع چراغ های خطی



| پارامترها | مشخصات نوری |
|-------------------------|------------------------|
| 48 | تعداد LED |
| SMD 2835 | نوع LED |
| CRI>80% | شاخص تفکیک رنگ (CRI) |
| 3000K-4000K-5000K-6500K | دمای رنگ |
| TC= 45 | طول عمر 50000 ساعت دره |



| پارامترها | مشخصات مکانیکی |
|----------------|----------------|
| خطی | شکل |
| 280mmX25mm | ابعاد |
| فیبر FR4 | جنس pcb |
| 1 میلی متر | ضخامت pcb |
| کانکتور تک پین | نوع اتصالات |



| پارامترها | مشخصات الکتریکی |
|-----------|-----------------------|
| 22V-26V | بازه ی ولتاژ ورودی DC |
| 300mA | جریان نامی |
| 7W | توان نامی |
| 360mA | جریان ماکزیمم |
| 8W | توان ماکزیمم |

مشخصات ماژول ال ای دی بر حسب نوع LED

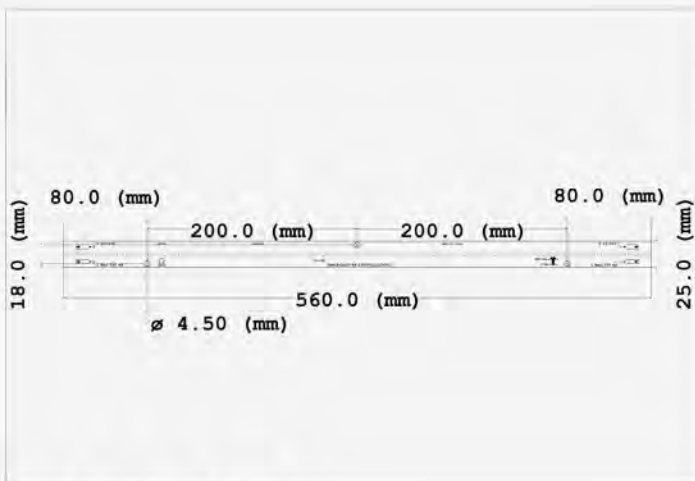
| مشخصه LED | توان نامی | مدت گارانتی | SDCM | طول عمر | ماکزیمم راندمان نوری LED |
|-----------|-----------|-------------|------|-----------------------|--------------------------|
| H-HA3 | 7W | سال 4 | 3 | TC= 45 ساعت دره 50000 | 145 LM/W |
| H-LA3 | 7W | سال 3 | 5 | TC= 45 ساعت دره 50000 | 135 LM/W |
| M-LA3 | 7W | سال 2 | 5 | TC= 45 ساعت دره 40000 | 135 LM/W |

* تolerانس خطا بابت پارامترهای اندازه گیری شده 5%± می باشد.

DC LED Module

TRML560X25H96HA3-I300

طراحی شده منطبق بر استاندارد Zhaga جهت استفاده در انواع چراغ های خطی



| مشخصات نوری | پارامترها |
|----------------------|-------------------------|
| تعداد LED | 96 |
| نوع LED | SMD 2835 |
| شاخص تفکیک رنگ (CRI) | CRI>80% |
| دمای رنگ | 3000K-4000K-5000K-6500K |
| طول عمر | 50000 ساعت دره TC= 45 |

| مشخصات مکانیکی | پارامترها |
|----------------|----------------|
| شکل | خطی |
| ابعاد | 560mmX25mm |
| جنس pcb | فیبر FR4 |
| ضخامت pcb | 1 میلی متر |
| نوع اتصالات | کانکتور تک پین |

| مشخصات الکتریکی | پارامترها |
|-----------------------|-----------|
| بازه ی ولتاژ ورودی DC | 43V-53V |
| جریان نامی | 300mA |
| توان نامی | 14W |
| جریان ماکزیمم | 360mA |
| توان ماکزیمم | 17W |



مشخصات ماژول ال ای دی بر حسب نوع LED

| مشخصه LED | توان نامی | مدت گارانتی | SDCM | طول عمر | ماکزیمم راندمان نوری LED |
|-----------|-----------|-------------|------|-----------------------|--------------------------|
| H-HA3 | 14W | سال 4 | 3 | 50000 ساعت دره TC= 45 | 145 LM/W |
| H-LA3 | 14W | سال 3 | 5 | 50000 ساعت دره TC= 45 | 135 LM/W |
| M-LA3 | 14W | سال 2 | 5 | 40000 ساعت دره TC= 45 | 135 LM/W |

* تolerانس خطا بابت پارامترهای اندازه گیری شده 5%± می باشد.

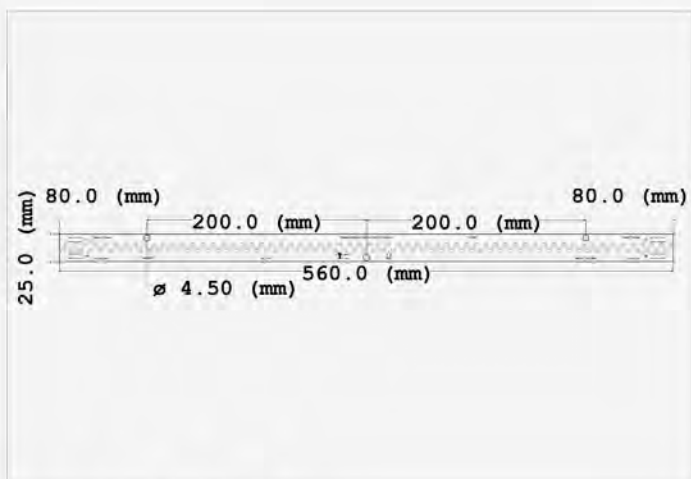
DC LED Module

TRML560X25H126HA3-I300

طراحی شده جهت استفاده در انواع چراغ های خطی مانند براکت ها و لاین های نوری



| مشخصات نوری | پارامترها |
|----------------------|-------------------------|
| تعداد LED | 126 |
| نوع LED | SMD 2835 |
| شاخص تفکیک رنگ (CRI) | CRI>80% |
| دمای رنگ | 3000K-4000K-5000K-6500K |
| طول عمر | 50000 ساعت در 45 ° TC |



| مشخصات مکانیکی | پارامترها |
|----------------|----------------|
| شکل | خطی |
| ابعاد | 560mmX25mm |
| جنس pcb | فیبر FR4 |
| ضخامت pcb | 1 میلی متر |
| نوع اتصالات | کانکتور تک پین |



| مشخصات الکتریکی | پارامترها |
|-----------------------|-----------|
| بازه ی ولتاژ ورودی DC | 57V-69V |
| جریان نامی | 300mA |
| توان نامی | 18W |
| جریان ماکزیمم | 360mA |
| توان ماکزیمم | 22W |

مشخصات ماژول ال ای دی بر حسب نوع LED

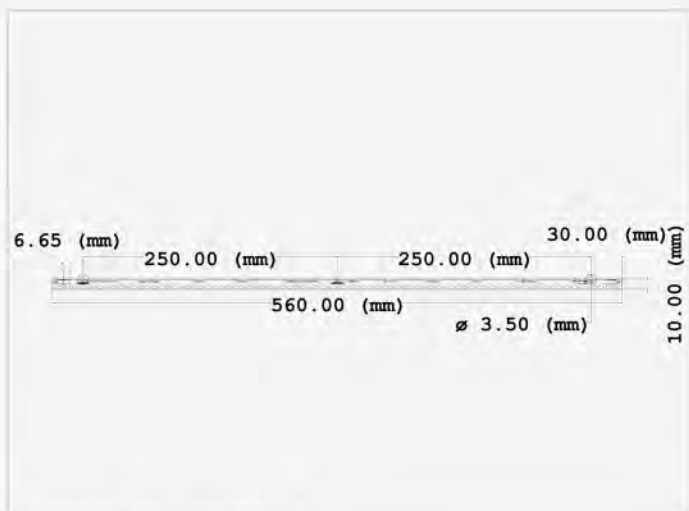
| مشخصه LED | توان نامی | مدت گارانتی | SDCM | طول عمر | ماکزیمم راندمان نوری LED |
|-----------|-----------|-------------|------|-----------------------|--------------------------|
| H-HA3 | 18W | سال 4 | 3 | 50000 ساعت در 45 ° TC | 145 LM/W |
| H-LA3 | 18W | سال 3 | 5 | 50000 ساعت در 45 ° TC | 135 LM/W |
| M-LA3 | 18W | سال 2 | 5 | 40000 ساعت در 45 ° TC | 135 LM/W |

* تolerانس خطا بابت پارامتر های اندازه گیری شده 5% ± می باشد.

DC LED Module

TRML560X10H84LA3-I300

طراحی شده جهت استفاده در انواع چراغ های خطی و دکوراتیو



| پارامترها | مشخصات نوری |
|-------------------|------------------------|
| 84 | تعداد LED |
| SMD 2835 | نوع LED |
| CRI>80% | شاخص تفکیک رنگ (CRI) |
| 3000K-4000K-6500K | دمای رنگ |
| TC= 45 | طول عمر 50000 ساعت دره |

| پارامترها | مشخصات مکانیکی |
|----------------|----------------|
| خطی | شکل |
| 560mmX10mm | ابعاد |
| فیبر FR4 | جنس pcb |
| 1 میلی متر | ضخامت pcb |
| کانکتور تک پین | نوع اتصالات |

| پارامترها | مشخصات الکتریکی |
|-----------|-----------------------|
| 37V-46V | بازه ی ولتاژ ورودی DC |
| 300mA | جریان نامی |
| 12W | توان نامی |
| 300mA | جریان ماکزیمم |
| 12W | توان ماکزیمم |

| مشخصات ماژول ال ای دی بر حسب نوع LED | | | | | |
|--------------------------------------|-----------|-------------|------|-----------------------|--------------------------|
| مشخصه LED | توان نامی | مدت گارانتی | SDCM | طول عمر | ماکزیمم راندمان نوری LED |
| H-LA3 | 12W | 3 سال | 5 | TC= 45 50000 ساعت دره | 135 LM/W |

* تolerانس خطا بابت پارامتر های اندازه گیری شده 5% ± می باشد.

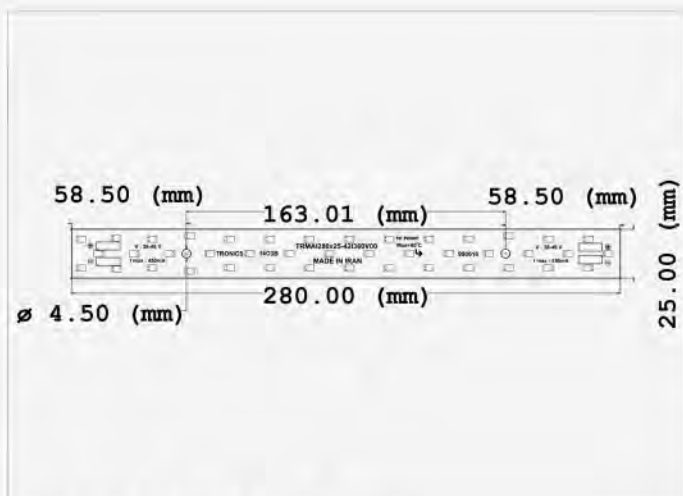
DC LED Module

TRMAL280X25H42HB3-I300

طراحی شده جهت استفاده در انواع چراغ های خطی مانند براهت ها،
لاین های نوری و ...



| پارامترها | مشخصات نوری |
|-------------------------|------------------------|
| 42 | تعداد LED |
| SMD 2835 | نوع LED |
| CRI>80% | شاخص تفکیک رنگ (CRI) |
| 3000K-4000K-5000K-6500K | دمای رنگ |
| TC= 45 | طول عمر 50000 ساعت دره |



| پارامترها | مشخصات مکانیکی |
|----------------|----------------|
| خطی | شکل |
| 280mmX25mm | ابعاد |
| آلومینیوم | جنس pcb |
| 1 میلی متر | ضخامت pcb |
| کانکتور تک پین | نوع اتصالات |

| پارامترها | مشخصات الکتریکی |
|-----------|-----------------------|
| 38V-46V | بازه ی ولتاژ ورودی DC |
| 300mA | جریان نامی |
| 12W | توان نامی |
| 450mA | جریان ماکزیمم |
| 18W | توان ماکزیمم |



مشخصات ماژول ال ای دی بر حسب نوع LED

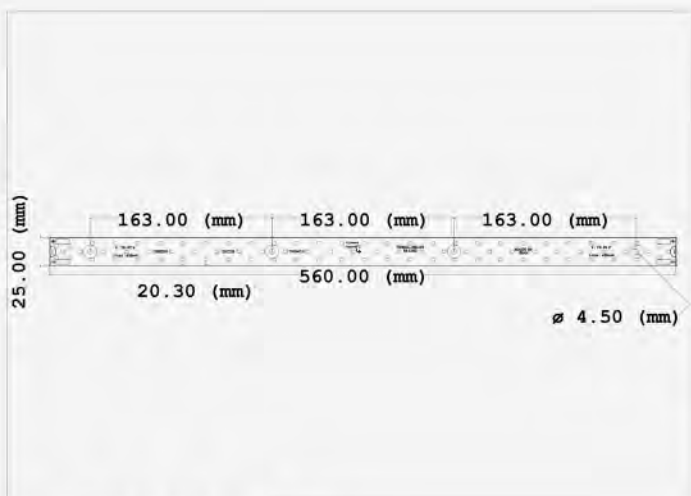
| مشخصه LED | توان نامی | مدت گارانتی | SDCM | طول عمر | ماکزیمم راندمان نوری LED |
|-----------|-----------|-------------|------|-----------------------|--------------------------|
| H-HB3 | 12W | سال 4 | 3 | TC= 45 50000 ساعت دره | 145 LM/W |
| M-LB3 | 12W | سال 2 | 5 | TC= 45 40000 ساعت دره | 135 LM/W |

* تolerانس خطا بابت پارامتر های اندازه گیری شده $\pm 5\%$ می باشد.

DC LED Module

TRMAL560X25H84HB3-I300

طراحی شده جهت استفاده در انواع چراغ های خطی مانند براکت ها،
لاین های نوری و ...



| مشخصات نوری | پارامترها |
|----------------------|-------------------------|
| تعداد LED | 84 |
| نوع LED | SMD 2835 |
| شاخص تفکیک رنگ (CRI) | CRI>80% |
| دمای رنگ | 3000K-4000K-5000K-6500K |
| طول عمر | 50000 ساعت در 45 °C |

| مشخصات مکانیکی | پارامترها |
|----------------|----------------|
| شکل | خطی |
| ابعاد | 560mmX25mm |
| جنس pcb | آلومینیوم |
| ضخامت pcb | 1 میلی متر |
| نوع اتصالات | کانکتور تک پین |

| مشخصات الکتریکی | پارامترها |
|-----------------------|-----------|
| بازه ی ولتاژ ورودی DC | 76V-92V |
| جریان نامی | 300mA |
| توان نامی | 24W |
| جریان ماکزیمم | 450mA |
| توان ماکزیمم | 36W |



مشخصات ماژول ال ای دی بر حسب نوع LED

| مشخصه LED | توان نامی | مدت گارانتی | SDCM | طول عمر | ماکزیمم راندمان نوری LED |
|-----------|-----------|-------------|------|---------------------|--------------------------|
| H-HB3 | 24W | 4 سال | 3 | 50000 ساعت در 45 °C | 145 LM/W |
| M-LB3 | 24W | 2 سال | 5 | 40000 ساعت در 45 °C | 135 LM/W |

* تolerانس خطا بابت پارامتر های اندازه گیری شده 5% ± می باشد.

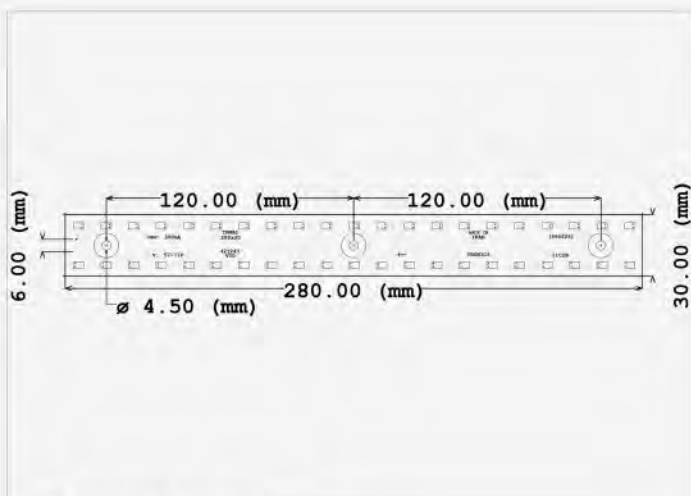
DC LED Module

TRMAL280X30H42HB3-I240

طراحی شده جهت استفاده در انواع چراغ های خطی مانند براکت ها،
لاین های نوری و ...



| مشخصات نوری | پارامترها |
|----------------------|-------------------------|
| تعداد LED | 42 |
| نوع LED | SMD 2835 |
| شاخص تفکیک رنگ (CRI) | CRI>80% |
| دمای رنگ | 3000K-4000K-5000K-6500K |
| طول عمر | 50000 ساعت دره TC= 45 |



| مشخصات مکانیکی | پارامترها |
|----------------|----------------|
| شکل | خطی |
| ابعاد | 280mmX30mm |
| جنس pcb | آلومینیوم |
| ضخامت pcb | 1 میلی متر |
| نوع اتصالات | کانکتور تک پین |



| مشخصات الکتریکی | پارامترها |
|-----------------------|-----------|
| بازه ی ولتاژ ورودی DC | 57V-71V |
| جریان نامی | 280mA |
| توان نامی | 17W |
| جریان ماکزیمم | 300mA |
| توان ماکزیمم | 18W@TC=70 |

مشخصات ماژول ال ای دی بر حسب نوع LED

| مشخصه LED | توان نامی | مدت گارانتی | SDCM | طول عمر | ماکزیمم راندمان نوری LED |
|-----------|-----------|-------------|------|-----------------------|--------------------------|
| H-HB3 | 17W | سال 4 | 3 | 50000 ساعت دره TC= 45 | 145 LM/W |
| M-LB3 | 17W | سال 2 | 5 | 40000 ساعت دره TC= 45 | 135 LM/W |

* تolerانس خطا بابت پارامتر های اندازه گیری شده $\pm 5\%$ می باشد.

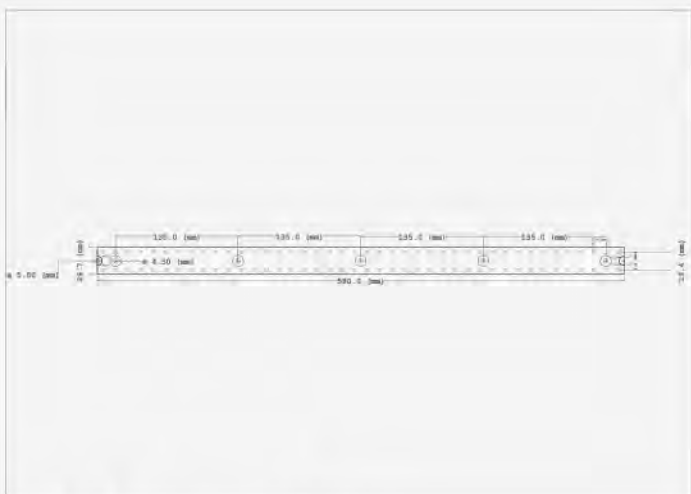
DC LED Module

TRMAL580X30M84LC18

طراحی شده جهت استفاده در انواع چراغ های خطی مانند براکت ها،
لاین های نوری و ...



| مشخصات نوری | پارامترها |
|----------------------|----------------------|
| تعداد LED | 84 |
| نوع LED | SMD 2835 |
| شاخص تفکیک رنگ (CRI) | CRI>80% |
| دمای رنگ | 3000K-4000K-6500K |
| طول عمر | 30000 ساعت در 45° TC |



| مشخصات مکانیکی | پارامترها |
|----------------|------------|
| شکل | خطی |
| ابعاد | 580mmX30mm |
| جنس pcb | آلومینیوم |
| ضخامت pcb | 1 میلی متر |
| نوع اتصالات | ترمینال |



| مشخصات الکتریکی | پارامترها |
|-----------------------|-----------|
| بازه ی ولتاژ ورودی DC | 119V-133V |
| جریان نامی | 300mA |
| توان نامی | 38W |
| جریان ماکزیمم | 450mA |
| توان ماکزیمم | 54W |

مشخصات ماژول ال ای دی بر حسب نوع LED

| مشخصه LED | توان نامی | مدت گارانتی | SDCM | طول عمر | ماکزیمم راندمان نوری LED |
|-----------|-----------|-------------|------|----------------------|--------------------------|
| M-LC18 | 38W | 18 ماه | 5 | 30000 ساعت در 45° TC | 120 LM/W |

* تolerانس خطا بابت پارامتر های اندازه گیری شده 5%± می باشد.

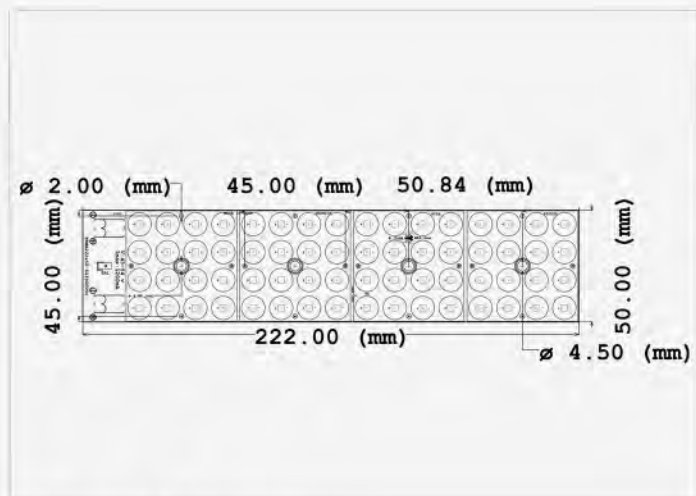
DC LED Module

TRMA222-50H64HC6C-I960

طراحی شده جهت استفاده در انواع چراغ های پرژکتوری، خیابانی، پارکی و...



| مشخصات نوری | پارامترها |
|----------------------|-------------------------------|
| تعداد LED | 64 |
| نوع LED | SMD 30X30 |
| شاخص تفکیک رنگ (CRI) | CRI>70% |
| دمای رنگ | 3000K-4000K-5000K-6500K |
| طول عمر | بیش از 50000 ساعت در 45 °C TC |



| مشخصات مکانیکی | پارامترها |
|----------------|--------------------|
| شکل | مستطیل |
| ابعاد | 222mmX50mm |
| جنس pcb | آلومینیوم |
| ضخامت pcb | 1/5 میلی متر |
| نوع اتصالات | کانکتور دو پین SMD |

| مشخصات الکتریکی | پارامترها |
|-----------------------|-----------|
| بازه ی ولتاژ ورودی DC | 45V-54V |
| جریان نامی | 900mA |
| توان نامی | 43W |
| جریان ماکزیمم | 1200mA |
| توان ماکزیمم | 60W |



مشخصات ماژول ال ای دی بر حسب نوع LED

| مشخصه LED | توان نامی | مدت گارانتی | SDCM | طول عمر | ماکزیمم راندمان نوری LED |
|-----------|-----------|-------------|-------|-------------------------------|--------------------------|
| L-HC6C | 43W | 3 سال | 120 ° | بیش از 50000 ساعت در 45 °C TC | 160 LM/W |
| H-HC6C | 43W | 3 سال | 120 ° | بیش از 50000 ساعت در 45 °C TC | 130 LM/W |

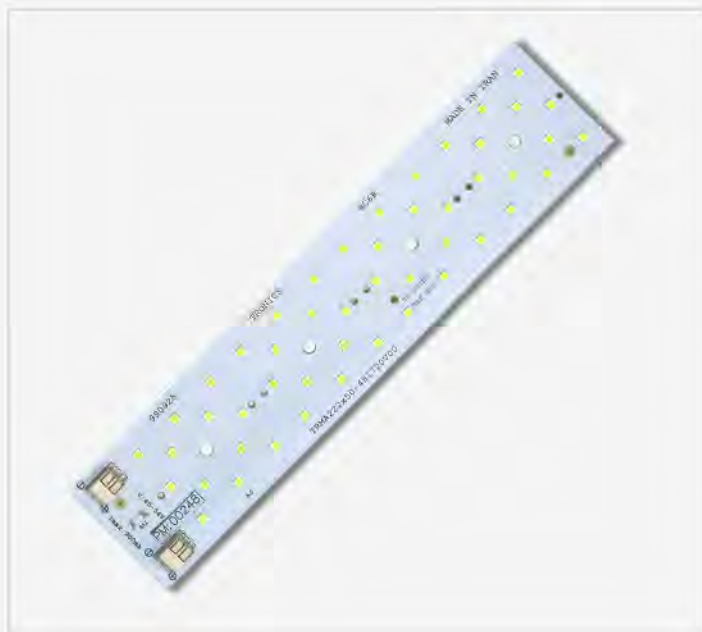
* همراه با ماژول ال ای دی فوق لنز مناسب هم ارائه می گردد (به فصل اکسسوری ها مراجعه شود).

* تolerانس خطا بابت پارامتر های اندازه گیری شده 5% ± می باشد.

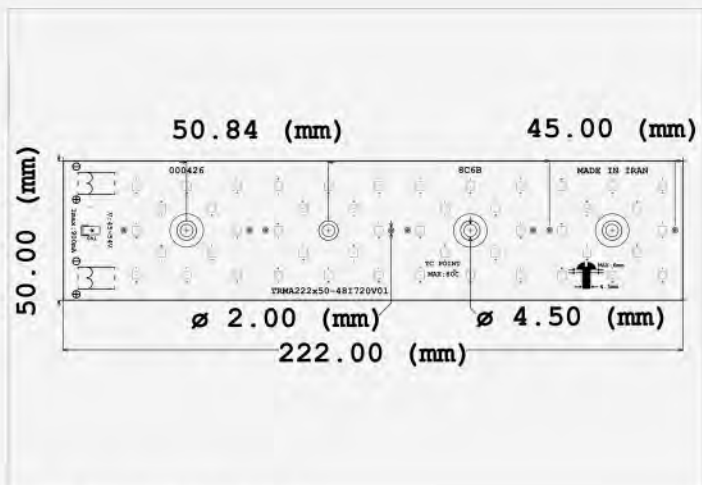
DC LED Module

TRMA222-50H48HC6C-I720

طراحی شده جهت استفاده در انواع چراغ های پرژکتوری، خیابانی، پارکی و...



| مشخصات نوری | پارامترها |
|----------------------|-------------------------------|
| تعداد LED | 48 |
| نوع LED | SMD 30X30 |
| شاخص تفکیک رنگ (CRI) | CRI>70% |
| دمای رنگ | 3000K-4000K-5000K-6500K |
| طول عمر | بیش از 50000 ساعت در 45 °C TC |



| مشخصات مکانیکی | پارامترها |
|----------------|--------------|
| شکل | مستطیلی |
| ابعاد | 222mmX50mm |
| جنس pcb | آلومینیوم |
| ضخامت pcb | 1/5 میلیمتر |
| نوع اتصالات | ترمینال 2PIN |



| مشخصات الکتریکی | پارامترها |
|-----------------------|-----------|
| بازه ی ولتاژ ورودی DC | 45V-54V |
| جریان نامی | 800mA |
| توان نامی | 42W |
| جریان ماکزیمم | 900mA |
| توان ماکزیمم | 48W |

| مشخصات ماژول ال ای دی بر حسب نوع LED | | | | | |
|--------------------------------------|-----------|-------------|-------|-------------------------------|--------------------------|
| مشخصه LED | توان نامی | مدت گارانتی | SDCM | طول عمر | ماکزیمم راندمان نوری LED |
| H-HC6C | 42W | سال 4 | 120 ° | بیش از 50000 ساعت در 45 °C TC | 130 LM/W |

* همراه با ماژول ال ای دی فوق لنز مناسب هم ارائه می گردد (به فصل اکسسوری ها مراجعه شود).

* ترانس خطا بابت پارامترهای اندازه گیری شده 5% ± می باشد.

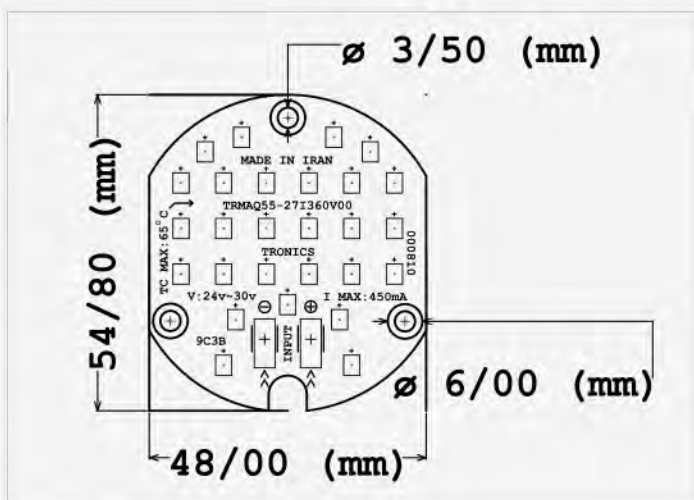
DC LED Module

TRMAQ55H27HB3-I300

طراحی شده جهت استفاده در انواع چراغ های دانلایت و بک لایت به صورت روکار و توکار



| پارامترها | مشخصات نوری |
|--|----------------------|
| 27 | تعداد LED |
| SMD 2835 | نوع LED |
| CRI>80% | شاخص تفکیک رنگ (CRI) |
| 3000K-4000K-5000K-6500K | دمای رنگ |
| TC=45 °C | طول عمر |
| بیش از 50000 ساعت در 50000 ساعت در 45 °C | |



| پارامترها | مشخصات مکانیکی |
|------------------|----------------|
| دایره | شکل |
| قطر 55 میلیمتر | ابعاد |
| آلومینیوم | جنس pcb |
| 1 میلی متر | ضخامت pcb |
| پد جهت اتصال سیم | نوع اتصالات |



| پارامترها | مشخصات الکتریکی |
|-----------|-----------------------|
| 24v-30v | بازه ی ولتاژ ورودی DC |
| 300mA | جریان نامی |
| 8W | توان نامی |
| 450mA | جریان ماکزیمم |
| 12W | توان ماکزیمم |

مشخصات مازول ال ای دی بر حسب نوع LED

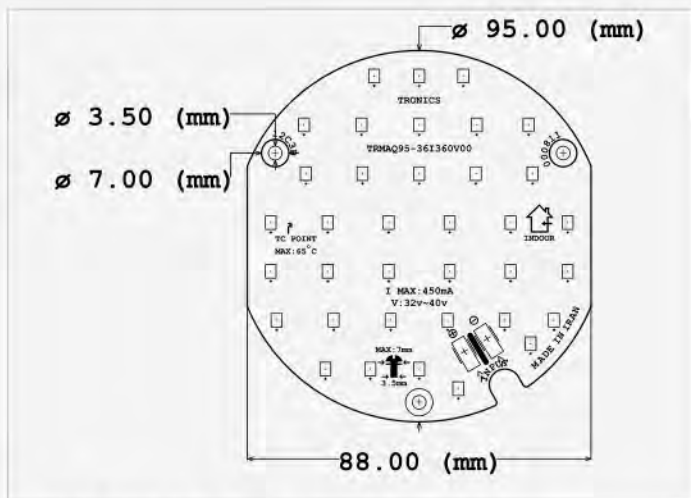
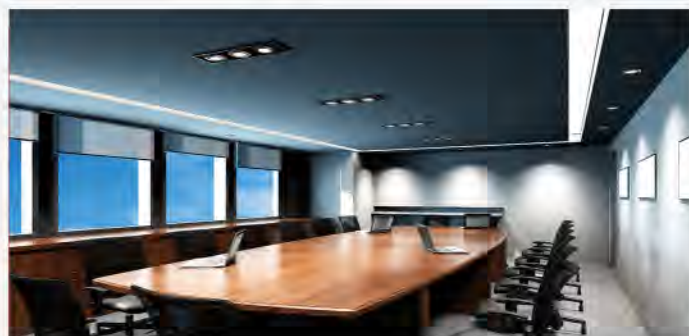
| مشخصه LED | توان نامی | مدت گارانتی | SDCM | طول عمر | ماکزیمم راندمان نوری LED |
|-----------|-----------|-------------|------|----------------------------|--------------------------|
| H-HB3 | 8W | سال 3 | 3 | بیش از 50000 ساعت در 45 °C | 145 LM/W |
| M-LB3 | 8W | سال 2 | 5 | بیش از 40000 ساعت در 45 °C | 135 LM/W |

* تolerانس خطا بابت پارامترهای اندازه گیری شده ±5% می باشد.

DC LED Module

TRMAQ95H36HB3-I300

طراحی شده جهت استفاده در انواع چراغ های دانلایت و بک لایت به صورت روکار و توکار



| پارامترها | مشخصات نوری |
|-------------------------|------------------------------------|
| 36 | تعداد LED |
| SMD 2835 | نوع LED |
| CRI>80% | شاخص تفکیک رنگ (CRI) |
| 3000K-4000K-5000K-6500K | دمای رنگ |
| TC=45 °C | طول عمر بیش از 50000 ساعت در 45 °C |

| پارامترها | مشخصات مکانیکی |
|----------------|----------------|
| دایره | شکل |
| قطر 95 میلیمتر | ابعاد |
| آلومینیوم | جنس pcb |
| 1 میلی متر | ضخامت pcb |
| کانکتور تک پین | نوع اتصالات |

| پارامترها | مشخصات الکتریکی |
|-----------|-----------------------|
| 32v-40v | بازه ی ولتاژ ورودی DC |
| 300mA | جریان نامی |
| 10W | توان نامی |
| 450mA | جریان ماکزیمم |
| 15W | توان ماکزیمم |

مشخصات ماژول ال ای دی بر حسب نوع LED

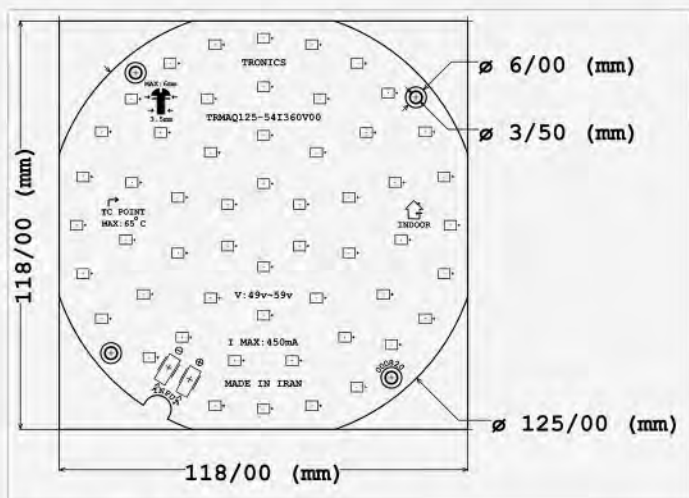
| مشخصه LED | توان نامی | مدت گارانتی | SDCM | طول عمر | ماکزیمم راندمان نوری LED |
|-----------|-----------|-------------|------|----------------------------|--------------------------|
| H-HB3 | 10W | 3 سال | 3 | بیش از 50000 ساعت در 45 °C | 145 LM/W |
| M-LB3 | 10W | 2 سال | 5 | بیش از 40000 ساعت در 45 °C | 135 LM/W |

* تolerانس خطا بابت پارامترهای اندازه گیری شده 5% ± می باشد.

DC LED Module

TRMAQ125H54HB3-I300

طراحی شده جهت استفاده در انواع چراغ های دانلایت و بک لایت به صورت روکار و توکار



| پارامترها | مشخصات نوری |
|-------------------------------|----------------------|
| 54 | تعداد LED |
| SMD 2835 | نوع LED |
| CRI>80% | شاخص تفکیک رنگ (CRI) |
| 3000K-4000K-5000K-6500K | دمای رنگ |
| TC=45 °C در بیش از 50000 ساعت | طول عمر |

| پارامترها | مشخصات مکانیکی |
|-----------------|----------------|
| دایره | شکل |
| قطر 125 میلیمتر | ابعاد |
| آلومینیوم | جنس pcb |
| 1 میلی متر | ضخامت pcb |
| کانکتور تک پین | نوع اتصالات |

| پارامترها | مشخصات الکتریکی |
|-----------|-----------------------|
| 49v-59v | بازه ی ولتاژ ورودی DC |
| 300mA | جریان نامی |
| 15W | توان نامی |
| 450mA | جریان ماکزیمم |
| 18W | توان ماکزیمم |

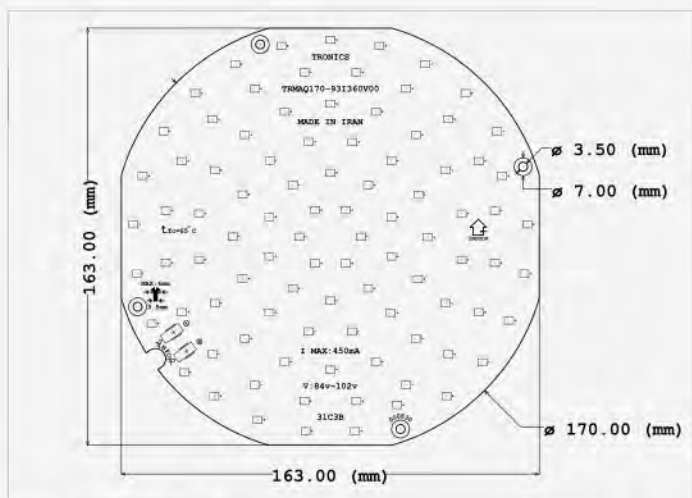
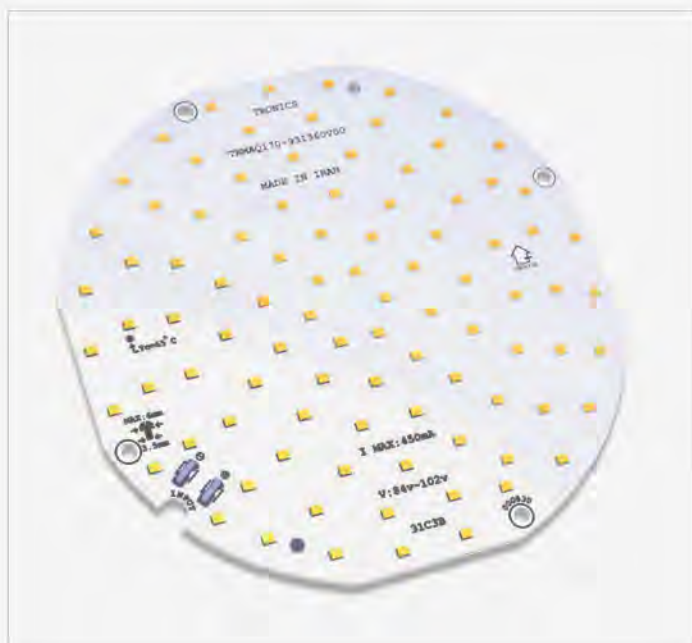
| مشخصات ماژول ال ای دی بر حسب نوع LED | | | | | |
|--------------------------------------|-----------|-------------|------|-------------------------------|--------------------------|
| مشخصه LED | توان نامی | مدت گارانتی | SDCM | طول عمر | ماکزیمم راندمان نوری LED |
| H-HB3 | 15W | سال 4 | 3 | بیش از 50000 ساعت در TC=45 °C | 145 LM/W |
| M-LB3 | 15W | سال 2 | 5 | بیش از 40000 ساعت در TC=45 °C | 135 LM/W |

* تolerانس خطا بابت پارامترهای اندازه گیری شده ±5% می باشد.

DC LED Module

TRMAQ170H93HB3-I300

طراحی شده جهت استفاده در انواع چراغ های دانلایت و بک لایت به صورت روکار و توکار



| مشخصات نوری | پارامترها |
|----------------------|-------------------------------|
| تعداد LED | 93 |
| نوع LED | SMD 2835 |
| شاخص تفکیک رنگ (CRI) | CRI>80% |
| دمای رنگ | 3000K-4000K-5000K-6500K |
| طول عمر | بیش از 50000 ساعت در 45 °C TC |

| مشخصات مکانیکی | پارامترها |
|----------------|-----------------|
| شکل | دایره |
| ابعاد | قطر 170 میلیمتر |
| جنس pcb | آلومینیوم |
| ضخامت pcb | 1 میلی متر |
| نوع اتصالات | کانکتور تک پین |

| مشخصات الکتریکی | پارامترها |
|-----------------------|-----------|
| بازه ی ولتاژ ورودی DC | 84v-102v |
| جریان نامی | 300mA |
| توان نامی | 27W |
| جریان ماکزیمم | 450mA |
| توان ماکزیمم | 36W |

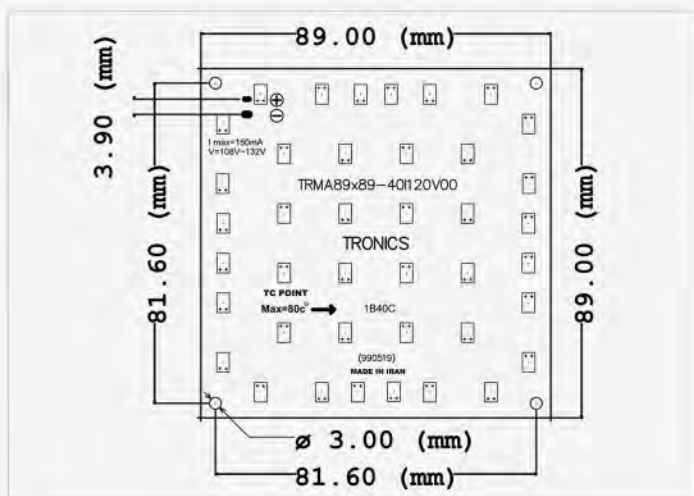
مشخصات ماژول ال ای دی بر حسب نوع LED

| مشخصه LED | توان نامی | مدت گارانتی | SDCM | طول عمر | ماکزیمم راندمان نوری LED |
|-----------|-----------|-------------|------|-------------------------------|--------------------------|
| H-HB3 | 27W | سال 4 | 3 | بیش از 50000 ساعت در 45 °C TC | 145 LM/W |
| M-LB3 | 27W | سال 2 | 5 | بیش از 40000 ساعت در 45 °C TC | 135 LM/W |

* تلرانس خطا بابت پارامترهای اندازه گیری شده 5% ± می باشد.

DC LED Module

TRMA89-89M40LB3-1120



طراحی شده جهت استفاده در انواع چراغ های دانلایت و بک لایت به صورت روکار و تو کار



| مشخصات نوری | پارامترها |
|----------------------|-------------------------------|
| تعداد LED | 40 |
| نوع LED | SMD 2835 |
| شاخص تفکیک رنگ (CRI) | CRI>80% |
| دمای رنگ | 3000K-4000K-5000K-6500K |
| طول عمر | بیش از 50000 ساعت در 45 °C TC |

| مشخصات مکانیکی | پارامترها |
|----------------|------------------|
| شکل | مربعی |
| ابعاد | 89mmX89mm |
| جنس pcb | آلومینیوم |
| ضخامت pcb | 1 میلی متر |
| نوع اتصالات | پد جهت اتصال سیم |

| مشخصات الکتریکی | پارامترها |
|--------------------------|-----------|
| بازه ی ولتاژ ورودی DC | 108V-132V |
| جریان نامی | 140mA |
| توان نامی | 17W |
| جریان ماکزیمم | 150mA |
| توان ماکزیمم در 70 °C TC | 18W |

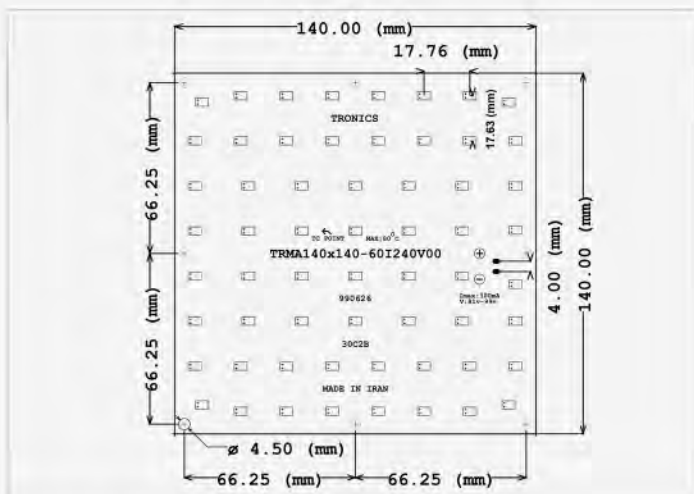
مشخصات ماژول ال ای دی بر حسب نوع LED

| مشخصه LED | توان نامی | مدت گارانتی | SDCM | طول عمر | ماکزیمم راندمان نوری LED |
|-----------|-----------|-------------|-------|-------------------------------|--------------------------|
| H-HB3 | 17W | سال 4 | 120 ° | بیش از 50000 ساعت در 45 °C TC | 145 LM/W |
| M-LB3 | 17W | سال 2 | 120 ° | بیش از 40000 ساعت در 45 °C TC | 135 LM/W |

* تolerانس خطا بابت پارامترهای اندازه گیری شده 5% ± می باشد.

DC LED Module

TRMA140-140M60LB3-I240



طراحی شده جهت استفاده در انواع چراغ های دانلایت و بک لایت به صورت روکار و تو کار



| مشخصات نوری | پارامترها |
|----------------------|-------------------------------|
| تعداد LED | 60 |
| نوع LED | SMD 2835 |
| شاخص تفکیک رنگ (CRI) | CRI>80% |
| دمای رنگ | 3000K-4000K-5000K-6500K |
| طول عمر | بیش از 50000 ساعت در 45 °C TC |

| مشخصات مکانیکی | پارامترها |
|----------------|------------------|
| شکل | مربعی |
| ابعاد | 140mmX140mm |
| جنس pcb | آلومینیوم |
| ضخامت pcb | 1 میلی متر |
| نوع اتصالات | پد جهت اتصال سیم |

| مشخصات الکتریکی | پارامترها |
|--------------------------|-----------|
| بازه ی ولتاژ ورودی DC | 81V-99V |
| جریان نامی | 280mA |
| توان نامی | 24W |
| جریان ماکزیمم | 300mA |
| توان ماکزیمم در 70 °C TC | 26W |

مشخصات ماژول ال ای دی بر حسب نوع LED

| مشخصه LED | توان نامی | مدت گارانتی | SDCM | طول عمر | ماکزیمم راندمان نوری LED |
|-----------|-----------|-------------|-------|-------------------------------|--------------------------|
| H-HB3 | 24W | سال 4 | 120 ° | بیش از 50000 ساعت در 45 °C TC | 145 LM/W |
| M-LB3 | 24W | سال 2 | 120 ° | بیش از 40000 ساعت در 45 °C TC | 135 LM/W |

* تolerانس خطا بابت پارامترهای اندازه گیری شده 5% ± می باشد.

TRONICS

LED Driver
LED Module
Electronic Ballast
Production of PCB

LED Wallwasher **Module**



www.Tronics.ir

www.TronicsLight.com

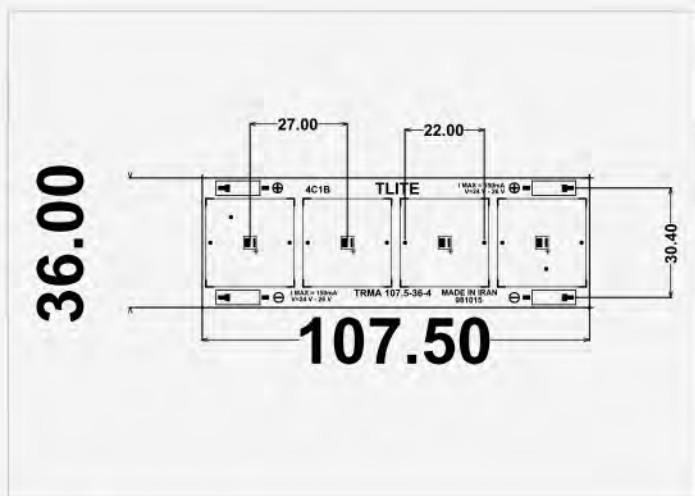
DC LED Module

TRMA107/5X36H4HC6CI120

طراحی شده جهت استفاده در نمای بیرونی ساختمان



| مشخصات نوری | پارامترها |
|----------------------|------------------------|
| تعداد LED | 4 |
| نوع LED | SMD 3030 |
| شاخص تفکیک رنگ (CRI) | CRI>80% |
| دمای رنگ | 3000K-4000K-6500K |
| طول عمر | 50000 ساعت در 45 °C TC |



| مشخصات مکانیکی | پارامترها |
|----------------|--------------|
| شکل | خطی |
| ابعاد | 107.5mmX36mm |
| جنس pcb | آلومینیوم |
| ضخامت pcb | 1 میلی متر |
| نوع اتصالات | ترمینال |

| مشخصات الکتریکی | پارامترها |
|-----------------------|-----------|
| بازه ی ولتاژ ورودی DC | 23V-27V |
| جریان نامی | 120mA |
| توان نامی | 2.5W |
| جریان ماکزیمم | 150mA |
| توان ماکزیمم | 4W |



مشخصات ماژول ال ای دی بر حسب نوع LED

| مشخصه LED | توان نامی | مدت گارانتی | SDCM | طول عمر | ماکزیمم راندمان نوری LED |
|-----------|-----------|-------------|------|-------------------------------|--------------------------|
| H-HC6C | 2.5W | 4 سال | 3 | بیش از 50000 ساعت در 45 °C TC | 125 LM/W |

* ترانس خطا بابت پارامترهای اندازه گیری شده 5%± می باشد.

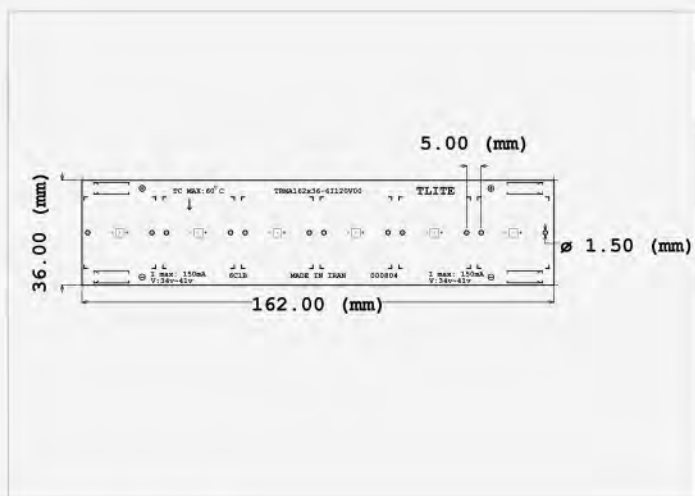
DC LED Module

TRMA162X36H6HC6CI120

طراحی شده جهت استفاده در نمای بیرونی ساختمان



| مشخصات نوری | پارامترها |
|----------------------|------------------------|
| تعداد LED | 6 |
| نوع LED | SMD 3030 |
| شاخص تفکیک رنگ (CRI) | CRI>80% |
| دمای رنگ | 3000K-4000K-6500K |
| طول عمر | 50000 ساعت در 45 °C TC |



| مشخصات مکانیکی | پارامترها |
|----------------|------------|
| شکل | خطی |
| ابعاد | 162mmX36mm |
| جنس pcb | آلومینیوم |
| ضخامت pcb | 1 میلی متر |
| نوع اتصالات | ترمینال |

| مشخصات الکتریکی | پارامترها |
|-----------------------|-----------|
| بازه ی ولتاژ ورودی DC | 34V-41V |
| جریان نامی | 120mA |
| توان نامی | 4W |
| جریان ماکزیمم | 150mA |
| توان ماکزیمم | 5W |



مشخصات ماژول ال ای دی بر حسب نوع LED

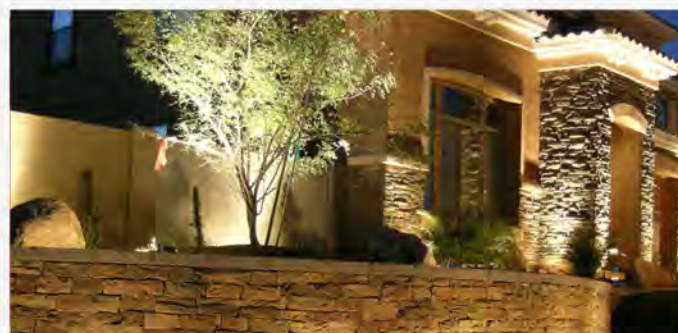
| مشخصه LED | توان نامی | مدت گارانتی | SDCM | طول عمر | ماکزیمم راندمان نوری LED |
|-----------|-----------|-------------|------|-------------------------------|--------------------------|
| H-HC6C | 4W | 4 سال | 3 | بیش از 50000 ساعت در 45 °C TC | 125 LM/W |

* ترانس خطا بابت پارامترهای اندازه گیری شده 5%± می باشد.

DC LED Module

TRMAL242X36H9HC61120

طراحی شده جهت استفاده در نمای بیرونی ساختمان



| مشخصات نوری | پارامترها |
|----------------------|------------------------|
| تعداد LED | 9 |
| نوع LED | SMD 3030 |
| شاخص تفکیک رنگ (CRI) | CRI>80% |
| دمای رنگ | 3000K-4000K-6500K |
| طول عمر | 50000 ساعت در 45 °C TC |



| مشخصات مکانیکی | پارامترها |
|----------------|------------|
| شکل | خطی |
| ابعاد | 242mmX36mm |
| جنس pcb | آلومینیوم |
| ضخامت pcb | 1 میلی متر |
| نوع اتصالات | ترمینال |



| مشخصات الکتریکی | پارامترها |
|-----------------------|-----------|
| بازه ی ولتاژ ورودی DC | 52V-61V |
| جریان نامی | 120mA |
| توان نامی | 6.5W |
| جریان ماکزیمم | 150mA |
| توان ماکزیمم | 8W |

مشخصات ماژول ال ای دی بر حسب نوع LED

| مشخصه LED | توان نامی | مدت گارانتی | SDCM | طول عمر | ماکزیمم راندمان نوری LED |
|-----------|-----------|-------------|------|-------------------------------|--------------------------|
| H-HC6C | 6.5W | 4 سال | 3 | بیش از 50000 ساعت در 45 °C TC | 125 LM/W |

* ترانس خطا بابت پارامترهای اندازه گیری شده 5%± می باشد.

TRONICS

LED Driver
LED Module
Electronic Ballast
Production of PCB

DOB LED Module

DOWNLIGHT PANEL

PROJECTOR

LINEAR



LINEAR



SWITCHING

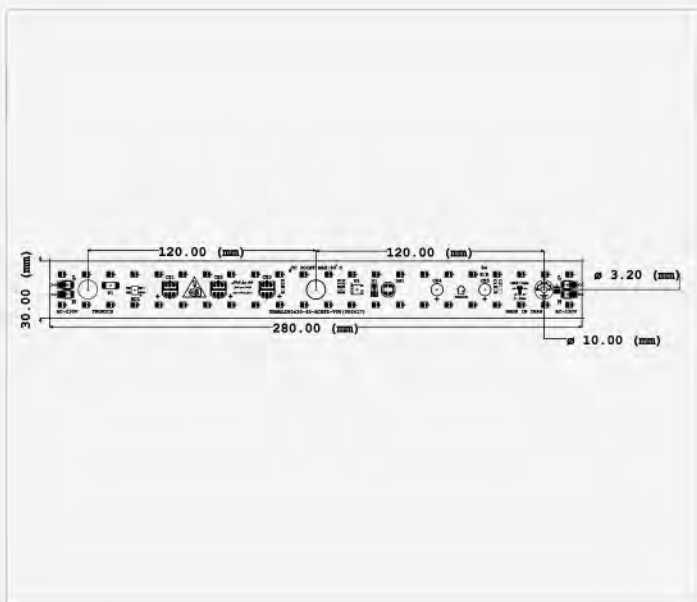


www.Tronics.ir

www.TronicsLight.com

DOB Switching

TRMAL280X30M45LB18-ACSFZ-20W



طراحی شده جهت استفاده در انواع چراغ های خطی مانند براکت ها،
لاین ها و...



| مشخصات نوری | پارامترها |
|---------------------|-------------------|
| تعداد LED | 45 |
| نوع LED | 2835 |
| زاویه ی پرتو | 120 ° |
| شاخص تفکیک رنگ(CRI) | CRI>80 |
| دمای رنگ | 3000K,4000K,6500K |

| مشخصات مکانیکی | پارامترها |
|----------------|---------------------------|
| شکل | خطی |
| ابعاد | 280mmX30mm |
| جنس pcb | آلومینیوم |
| ضخامت pcb | 0/9mm~1mm |
| نوع اتصالات | امکان مونتاژ کانکتور دارد |

| مشخصات الکتریکی | پارامترها |
|------------------------|--------------------|
| نوع DOB | سوئیچینگ |
| بازه ی ولتاژ ورودی AC | 185V~245V |
| Pin | 20W in 230V AC |
| PF | PF<0.6 in 230V AC |
| THD | THD>130 in 230V AC |
| راندمان ماژول ال ای دی | 94% in 230V AC |
| درصد فلیکر | 1% in 230V AC |

مشخصات ماژول ال ای دی بر حسب نوع LED

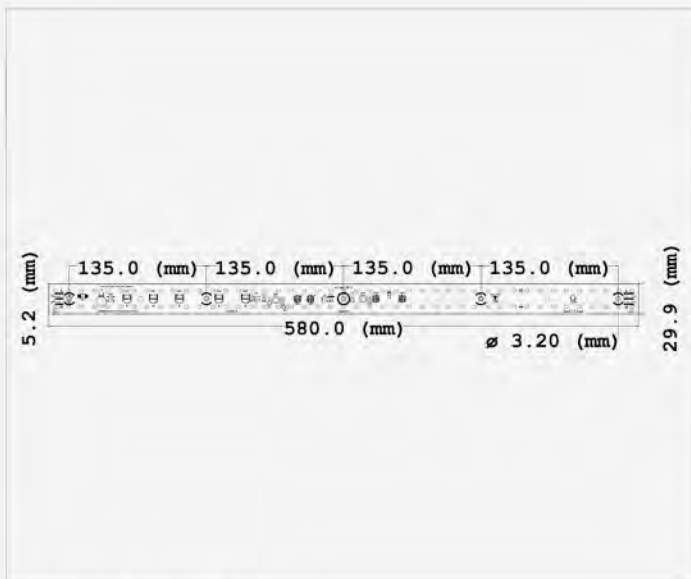
| مشخصه LED | Pin | مدت گارانتی | SDCM | طول عمر | میزان نور خروجی(لومن) |
|-----------|----------------|-------------|------|------------------------------|-----------------------|
| M-LB18 | 20W in 230V AC | 24ماه | 5 | بیش از 30000ساعت در 45 °C TC | 2100LM (±5%) |

* ترانس خطا بابت پارامترهای اندازه گیری شده ±5% می باشد.

DOB Switching

TRMAL580X30M90LB18-ACSFZ-40W

طراحی شده جهت استفاده در انواع چراغ های خطی مانند براکت ها،
لاین ها و ...



| پارامترها | مشخصات نوری |
|-------------------|---------------------|
| 90 | تعداد LED |
| 2835 | نوع LED |
| 120 ° | زاویه ی پرتو |
| CRI>80 | شاخص تفکیک رنگ(CRI) |
| 3000K,4000K,6500K | دمای رنگ |

| پارامترها | مشخصات مکانیکی |
|---------------------------|----------------|
| خطی | شکل |
| 580mmX30mm | ابعاد |
| آلومینیوم | جنس pcb |
| 0/9mm~1mm | ضخامت pcb |
| امکان مونتاژ کانکتور دارد | نوع اتصالات |

| پارامترها | مشخصات الکتریکی |
|--------------------|------------------------|
| سوئیچینگ | نوع DOB |
| 185V~245V | بازه ی ولتاژ ورودی AC |
| 40W in 230V AC | Pin |
| PF<0.6 in 230V AC | PF |
| THD>130 in 230V AC | THD |
| 94% in 230V AC | راندمان ماژول ال ای دی |
| 1% in 230V AC | درصد فلیکر |



| مشخصات ماژول ال ای دی بر حسب نوع LED | | | | | |
|--------------------------------------|----------------|-------------|------|------------------------------|-----------------------|
| مشخصه LED | Pin | مدت گارانتی | SDCM | طول عمر | میزان نور خروجی(لومن) |
| H-HB18 | 40W in 230V AC | 36ماه | 3 | بیش از 30000ساعت در 45 °C TC | 4800LM (±5%) |
| M-LB18 | 40W in 230V AC | 24ماه | 5 | بیش از 30000ساعت در 45 °C TC | 4200LM (±5%) |

* تلرانس خطا بابت پارامتر های اندازه گیری شده 5% می باشد.

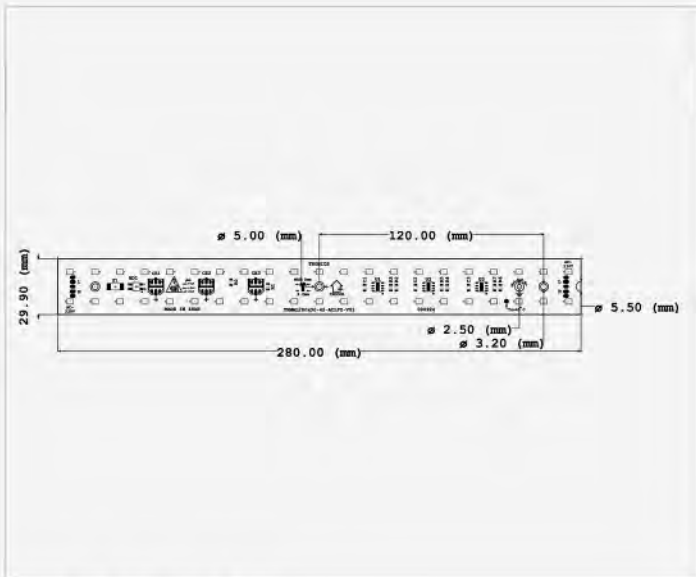
DOB Linear

TRMAL280X30M42LB18-ACLFZ-20W

طراحی شده جهت استفاده در انواع چراغ های خطی مانند براکت ها،
لاین ها و ...



| پارامترها | مشخصات نوری |
|-------------------|----------------------|
| 42 | تعداد LED |
| 2835 | نوع LED |
| 120 ° | زاویه ی پرتو |
| CRI>80 | شاخص تفکیک رنگ (CRI) |
| 3000K,4000K,6500K | دمای رنگ |



| پارامترها | مشخصات مکانیکی |
|--------------|----------------|
| خطی | شکل |
| 280mmX30mm | ابعاد |
| آلومینیوم | جنس pcb |
| 0/9mm~1mm | ضخامت pcb |
| بدون کانکتور | نوع اتصالات |

| پارامترها | مشخصات الکتریکی |
|--------------------|------------------------|
| خطی | نوع DOB |
| 190V~245V | بازه ی ولتاژ ورودی AC |
| 20W in 230V AC | Pin |
| PF<0/6 in 230V AC | PF |
| THD>130 in 230V AC | THD |
| 80% in 230V AC | راندمان ماژول ال ای دی |
| 4% in 230V AC | درصد فلیکرها |



مشخصات ماژول ال ای دی بر حسب نوع LED

| مشخصه LED | Pin | مدت گارانتی | SDCM | طول عمر | ماکزیم راندمان نوری LED |
|-----------|----------------|-------------|------|-------------------------------|-------------------------|
| H-HB18 | 20W in 230V AC | 24 ماه | 3 | بیش از 35000 ساعت در TC=45 °C | 130LM/W in 230V AC |
| M-LB18 | 20W in 230V AC | 18 ماه | 5 | بیش از 30000 ساعت در TC=45 °C | 120LM/W in 230V AC |

* ترانس خطا بابت پارامترهای اندازه گیری شده ±5% می باشد.

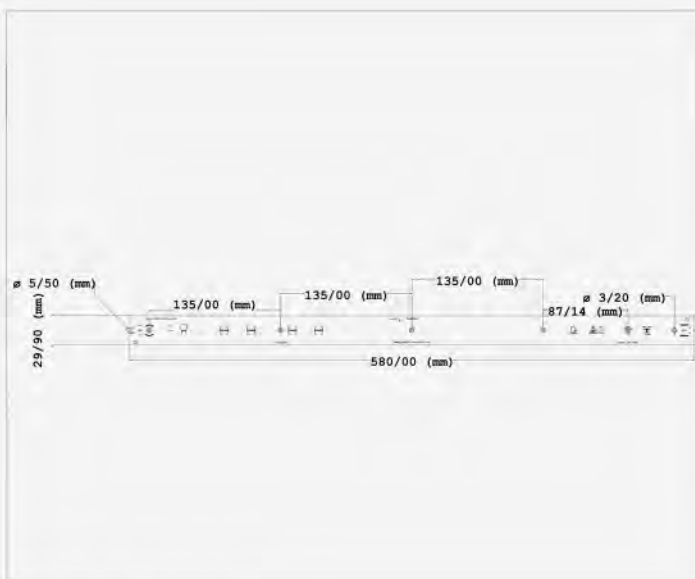
DOB Linear

TRMAL580X30M84LB18-ACLFZ-40W

طراحی شده جهت استفاده در انواع چراغ های خطی مانند براکت ها،
لاین ها و ...



| پارامترها | مشخصات نوری |
|-------------------|----------------------|
| 84 | تعداد LED |
| 2835 | نوع LED |
| 120 ° | زاویه ی پرتو |
| CRI>80 | شاخص تفکیک رنگ (CRI) |
| 3000K,4000K,6500K | دمای رنگ |



| پارامترها | مشخصات مکانیکی |
|---|----------------|
| خطی | شکل |
| 580mmX30mm | ابعاد |
| آلومینیوم | جنس pcb |
| 0/9mm~1mm | ضخامت pcb |
| بدون کانکتور(امکان مونتاژ کانکتور دارد) | نوع اتصالات |

| پارامترها | مشخصات الکتریکی |
|--------------------|------------------------|
| خطی | نوع DOB |
| 190V~245V | بازه ی ولتاژ ورودی AC |
| 40W in 230V AC | Pin |
| PF<0.6 in 230V AC | PF |
| THD>130 in 230V AC | THD |
| 83% in 230V AC | راندمان ماژول ال ای دی |
| 1% in 230V AC | درصد فلیکر |



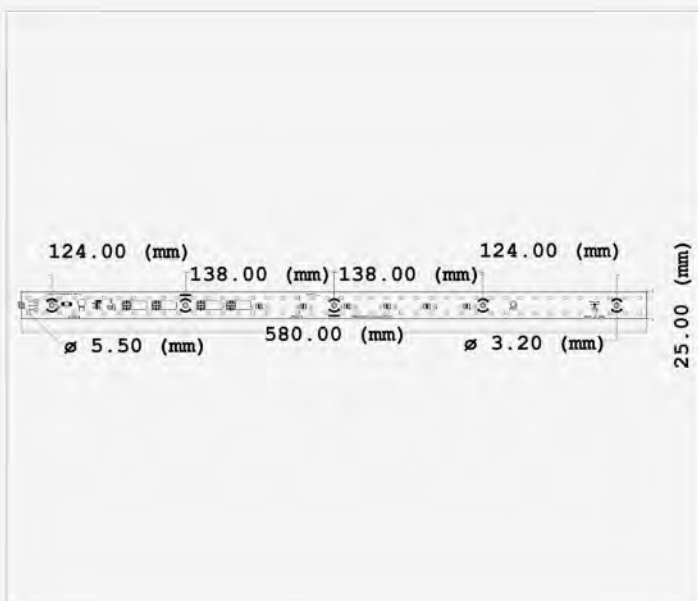
مشخصات ماژول ال ای دی بر حسب نوع LED

| مشخصه LED | Pin | مدت گارانتی | SDCM | طول عمر | ماکزیم راندمان نوری LED |
|-----------|----------------|-------------|------|----------------------------|-------------------------|
| H-HB18 | 40W in 230V AC | 24 ماه | 3 | بیش از 35000 ساعت در 45 °C | 130LM/W in 230V AC |
| M-LB18 | 40W in 230V AC | 18 ماه | 5 | بیش از 30000 ساعت در 45 °C | 120LM/W in 230V AC |

* تolerانس خطا بابت پارامترهای اندازه گیری شده 5% ± می باشد.

DOB Linear

TRMAL580X25M84LB18-ACLFZ-40W



طراحی شده جهت استفاده در انواع چراغ های خطی مانند براکت ها، لاین ها و ...



| مشخصات نوری | پارامترها |
|----------------------|-------------------|
| تعداد LED | 84 |
| نوع LED | 2835 |
| زاویه ی پرتو | 120 ° |
| شاخص تفکیک رنگ (CRI) | CRI>80 |
| دمای رنگ | 3000K,4000K,6500K |

| مشخصات مکانیکی | پارامترها |
|----------------|---|
| شکل | خطی |
| ابعاد | 580mmX25mm |
| جنس pcb | آلومینیوم |
| ضخامت pcb | 0/9mm~1mm |
| نوع اتصالات | بدون کانکتور(امکان مونتاژ کانکتور دارد) |

| مشخصات الکتریکی | پارامترها |
|------------------------|--------------------|
| نوع DOB | خطی |
| بازه ی ولتاژ ورودی AC | 190V~245V |
| Pin | 40W in 230V AC |
| PF | PF<0.6 in 230V AC |
| THD | THD>130 in 230V AC |
| راندمان ماژول ال ای دی | 83% in 230V AC |
| درصد فلیکر | 1% in 230V AC |

مشخصات ماژول ال ای دی بر حسب نوع LED

| مشخصه LED | Pin | مدت گارانتی | SDCM | طول عمر | ماکزیم راندمان نوری LED |
|-----------|----------------|-------------|------|-------------------------------|-------------------------|
| M-LB18 | 40W in 230V AC | 18 ماه | 5 | بیش از 30000 ساعت در 45 °C TC | 120LM/W in 230V AC |

* ترانس خطا بابت پارامترهای اندازه گیری شده 5% ± می باشد.

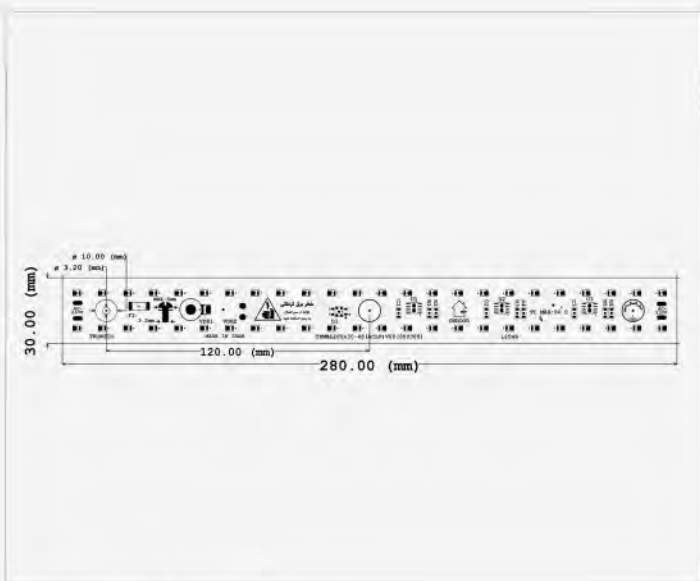
DOB Linear

TRMAL280X30M48LB18-ACLP-20W

طراحی شده جهت استفاده در انواع چراغ های خطی مانند براکت ها، لاین ها و...



| پارامترها | مشخصات نوری |
|-------------------|---------------------|
| 48 | تعداد LED |
| 2835 | نوع LED |
| 120 ° | زاویه ی پرتو |
| CRI>80 | شاخص تفکیک رنگ(CRI) |
| 3000K,4000K,6500K | دمای رنگ |



| پارامترها | مشخصات مکانیکی |
|--------------|----------------|
| خطی | شکل |
| 280mmX30mm | ابعاد |
| آلومینیوم | جنس pcb |
| 0/9mm~1mm | ضخامت pcb |
| بدون کانکتور | نوع اتصالات |

| پارامترها | مشخصات الکتریکی |
|-------------------|------------------------|
| خطی | نوع DOB |
| 190V~245V | بازه ی ولتاژ ورودی AC |
| 20W in 230V AC | Pin |
| PF>0.9 in 230V AC | PF |
| THD<40 in 230V AC | THD |
| 80% in 230V AC | راندمان ماژول ال ای دی |
| 95% in 230V AC | درصد فلیکر |



مشخصات ماژول ال ای دی بر حسب نوع LED

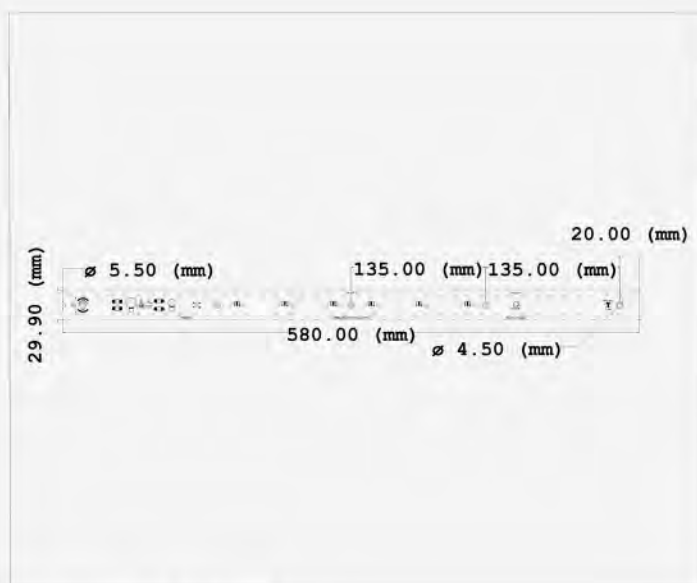
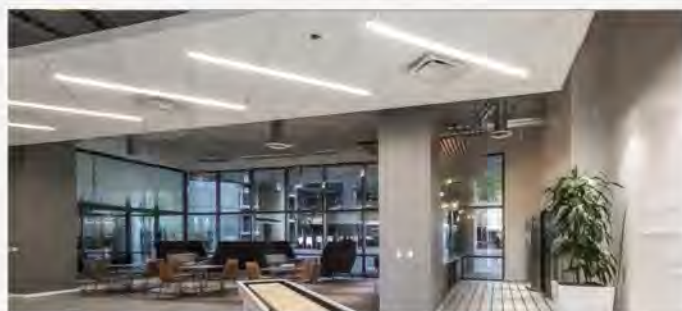
| مشخصه LED | Pin | مدت گارانتی | SDCM | طول عمر | ماکزیمم راندمان نوری LED |
|-----------|----------------|-------------|------|-------------------------------|--------------------------|
| H-HB18 | 20W in 230V AC | 24 ماه | 3 | بیش از 30000 ساعت در 45 °C TC | 130 LM/W in 230V AC |
| M-LB18 | 20W in 230V AC | 18 ماه | 5 | بیش از 30000 ساعت در 45 °C TC | 120 LM/W in 230V AC |

* ترانس خطا بابت پارامترهای اندازه گیری شده ±5% می باشد.

DOB Linear

TRMAL580X30M84LB18-ACLP-40W

طراحی شده جهت استفاده در انواع چراغ های خطی مانند براکت ها،
لاین ها و...



| مشخصات نوری | پارامترها |
|----------------------|-------------------|
| تعداد LED | 84 |
| نوع LED | 2835 |
| زاویه ی پرتو | 120 ° |
| شاخص تفکیک رنگ (CRI) | CRI>80 |
| دمای رنگ | 3000K,4000K,6500K |

| مشخصات مکانیکی | پارامترها |
|----------------|--------------|
| شکل | خطی |
| ابعاد | 580mmX30mm |
| جنس pcb | آلومینیوم |
| ضخامت pcb | 0/9mm~1mm |
| نوع اتصالات | بدون کانکتور |

| مشخصات الکتریکی | پارامترها |
|------------------------|-------------------|
| نوع DOB | خطی |
| بازه ی ولتاژ ورودی AC | 190V~245V |
| Pin | 40W in 230V AC |
| PF | PF>0.9 in 230V AC |
| THD | THD<40 in 230V AC |
| راندمان ماژول ال ای دی | 83% in 230V AC |
| درصد فلیکری | 95% in 230V AC |



مشخصات ماژول ال ای دی بر حسب نوع LED

| مشخصه LED | Pin | مدت گارانتی | SDCM | طول عمر | ماکزیم راندمان نوری LED |
|-----------|----------------|-------------|------|-------------------------------|-------------------------|
| H-HB18 | 40W in 230V AC | 24 ماه | 3 | بیش از 35000 ساعت در TC=45 °C | 130LM/W in 230V AC |
| M-LB18 | 40W in 230V AC | 18 ماه | 5 | بیش از 30000 ساعت در TC=45 °C | 120LM/W in 230V AC |

* ترانس خطا بابت پارامترهای اندازه گیری شده 5% ± می باشد.

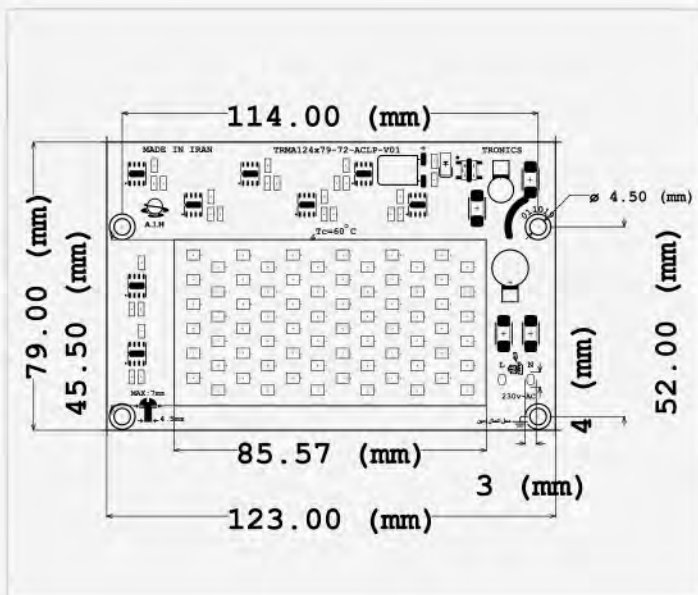
DOB Linear

TRMA124X79M72LC18-ACLP-45W

طراحی شده جهت استفاده در انواع چراغ های پرژکتوری، خیابانی و...



| پارامترها | مشخصات نوری |
|-------------------|---------------------|
| 72 | تعداد LED |
| 2835 | نوع LED |
| 120 ° | زاویه ی پرتو |
| CRI>80 | شاخص تفکیک رنگ(CRI) |
| 3000K,4000K,6500K | دمای رنگ |



| پارامترها | مشخصات مکانیکی |
|---|----------------|
| مستطیلی | شکل |
| 124mmx79mm | ابعاد |
| آلومینیوم | جنس pcb |
| 0/9mm~1mm | ضخامت pcb |
| بدون کانکتور(امکان مونتاژ کانکتور دارد) | نوع اتصالات |

| پارامترها | مشخصات الکتریکی |
|--------------------|------------------------|
| خطی | نوع DOB |
| 190V~240V | بازه ی ولتاژ ورودی AC |
| 45W in 230V AC | Pin |
| PF>0.85 in 230V AC | PF |
| THD<40 in 230V AC | THD |
| 80% in 230V AC | راندمان ماژول ال ای دی |
| 95% in 230V AC | درصد فلیکر |



| مشخصات ماژول ال ای دی بر حسب نوع LED | | | | | |
|--------------------------------------|----------------|-------------|------|-------------------------------|--------------------------|
| مشخصه LED | Pin | مدت گارانتی | SDCM | طول عمر | ماکزیمم راندمان نوری LED |
| M-LC18 | 45W in 230V AC | 18 ماه | 5 | بیش از 30000 ساعت در 45 °C TC | 120 LM/W in 230V AC |

* ترانس خطا بابت پارامترهای اندازه گیری شده ±5% می باشد.

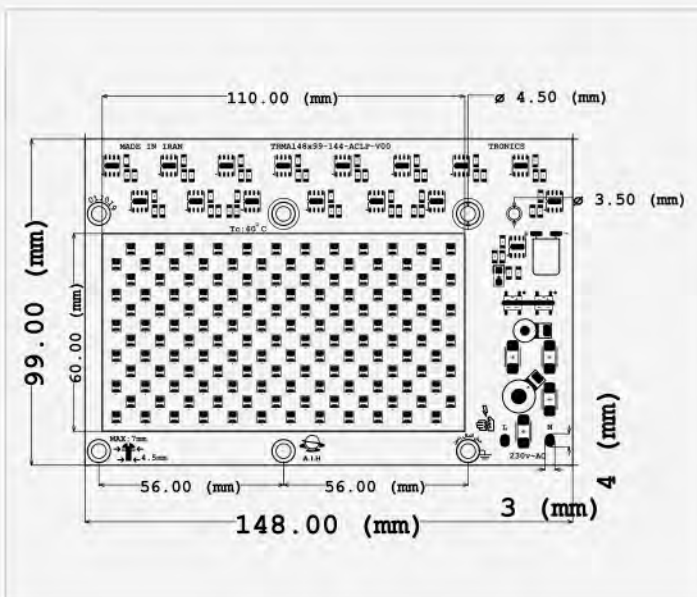
DOB Linear

TRMA148X99M144LC18-ACLP-90W

طراحی شده جهت استفاده در انواع چراغ های پرژکتوری، خیابانی و...



| مشخصات نوری | پارامترها |
|----------------------|-------------------|
| تعداد LED | 144 |
| نوع LED | 2835 |
| زاویه ی پرتو | 120 ° |
| شاخص تفکیک رنگ (CRI) | CRI>80 |
| دمای رنگ | 3000K,4000K,6500K |



| مشخصات مکانیکی | پارامترها |
|----------------|--------------|
| شکل | مسطحی |
| ابعاد | 148mmx99mm |
| جنس pcb | آلومینیوم |
| ضخامت pcb | 0/9mm~1mm |
| نوع اتصالات | بدون کانکتور |

| مشخصات الکتریکی | پارامترها |
|------------------------|--------------------|
| نوع DOB | خطی |
| بازه ی ولتاژ ورودی AC | 190v~240v |
| Pin | 90W in 230V AC |
| PF | PF>0.85 in 230V AC |
| THD | THD<40 in 230V AC |
| راندمان ماژول ال ای دی | 80% in 230V AC |
| درصد فلیکر | 95% in 230V AC |



مشخصات ماژول ال ای دی بر حسب نوع LED

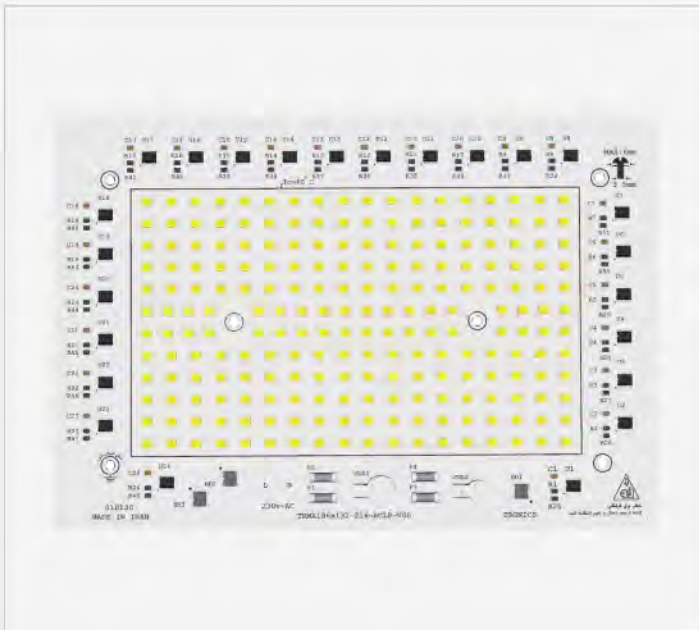
| مشخصه LED | Pin | مدت گارانتی | SDCM | طول عمر | ماکزیم راندمان نوری LED |
|-----------|----------------|-------------|------|-------------------------------|-------------------------|
| M-LC18 | 90W in 230V AC | 18 ماه | 5 | بیش از 30000 ساعت در TC=45 °C | 120 LM/W in 230V AC |

* ترانس خطا بابت پارامترهای اندازه گیری شده ±5% می باشد.

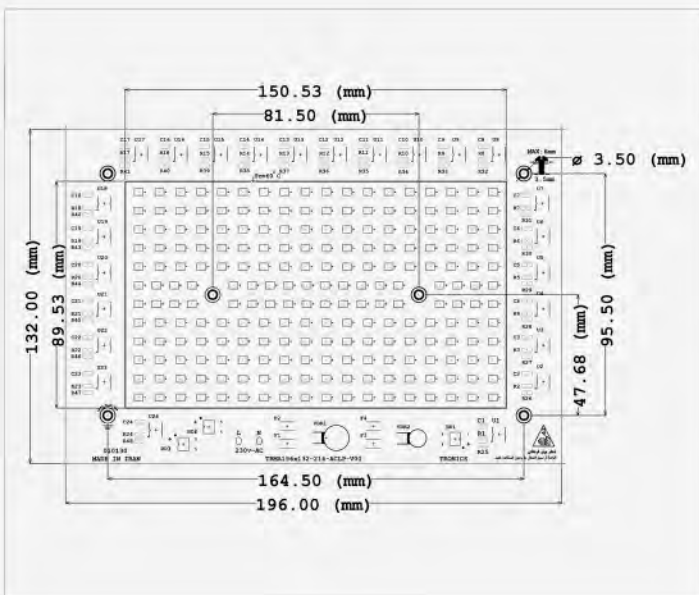
DOB Linear

TRMA196X132M216LC18-ACLP-135W

طراحی شده جهت استفاده در انواع چراغ های پرژکتوری، خیابانی و...



| مشخصات نوری | پارامترها |
|----------------------|-------------------|
| تعداد LED | 216 |
| نوع LED | 2835 |
| زاویه ی پرتو | 120 ° |
| شاخص تفکیک رنگ (CRI) | CRI>80 |
| دمای رنگ | 3000K,4000K,6500K |



| مشخصات مکانیکی | پارامترها |
|----------------|--------------|
| شکل | مستطیلی |
| ابعاد | 196mmx132mm |
| جنس pcb | آلومینیوم |
| ضخامت pcb | 1/5 mm |
| نوع اتصالات | بدون کانکتور |

| مشخصات الکتریکی | پارامترها |
|------------------------|--------------------|
| نوع DOB | خطی |
| بازه ی ولتاژ ورودی AC | 190v~240v |
| Pin | 135W in 230V AC |
| PF | PF>0.85 in 230V AC |
| THD | THD>40 in 230V AC |
| راندمان ماژول ال ای دی | 80% in 230V AC |
| درصد فلیکر | 95% in 230V AC |



مشخصات ماژول ال ای دی بر حسب نوع LED

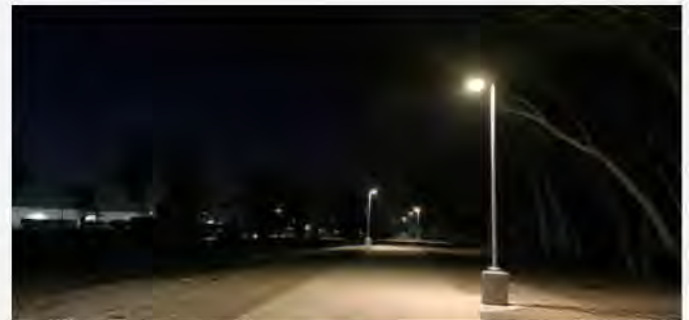
| مشخصه LED | Pin | مدت گارانتی | SDCM | طول عمر | ماکزیم راندمان نوری LED |
|-----------|-----------------|-------------|------|----------------------------|-------------------------|
| M-LC18 | 135W in 230V AC | 18 ماه | 5 | بیش از 30000 ساعت در 45 °C | 120 L/M in 230V AC |

* ترانس خطا بابت پارامترهای اندازه گیری شده ±5% می باشد.

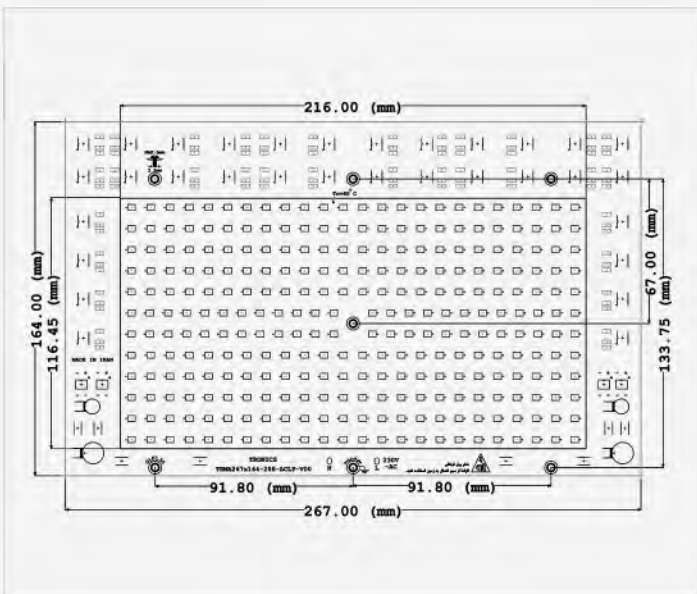
DOB Linear

TRMA267X164M288LC18-ACLP-180W

طراحی شده جهت استفاده در انواع چراغ های پرژکتوری، خیابانی و...



| مشخصات نوری | پارامترها |
|----------------------|-------------------|
| تعداد LED | 288 |
| نوع LED | 2835 |
| زاویه ی پرتو | 120 ° |
| شاخص تفکیک رنگ (CRI) | CRI>80 |
| دمای رنگ | 3000K,4000K,6500K |



| مشخصات مکانیکی | پارامترها |
|----------------|--------------|
| شکل | مسطحی |
| ابعاد | 267mmx164mm |
| جنس pcb | آلومینیوم |
| ضخامت pcb | 1.6mm |
| نوع اتصالات | بدون کانکتور |

| مشخصات الکتریکی | پارامترها |
|------------------------|----------------------|
| نوع DOB | خطی |
| بازه ی ولتاژ ورودی AC | 190V~240V in 230V AC |
| Pin | 180W in 230V AC |
| PF | PF>0.85 in 230V AC |
| THD | THD<40 in 230V AC |
| راندمان ماژول ال ای دی | 80% in 230V AC |
| درصد فلیکر | 95% in 230V AC |



مشخصات ماژول ال ای دی بر حسب نوع LED

| مشخصه LED | Pin | مدت گارانتی | SDCM | طول عمر | ماکزیم راندمان نوری LED |
|-----------|-----------------|-------------|------|-------------------------------|-------------------------|
| M-LC18 | 180W in 230V AC | 18 ماه | 5 | بیش از 30000 ساعت در TC=45 °C | 120 LM/W in 230V AC |

* ترانس خطا بابت پارامتر های اندازه گیری شده ±5% می باشد.

DOB Switching

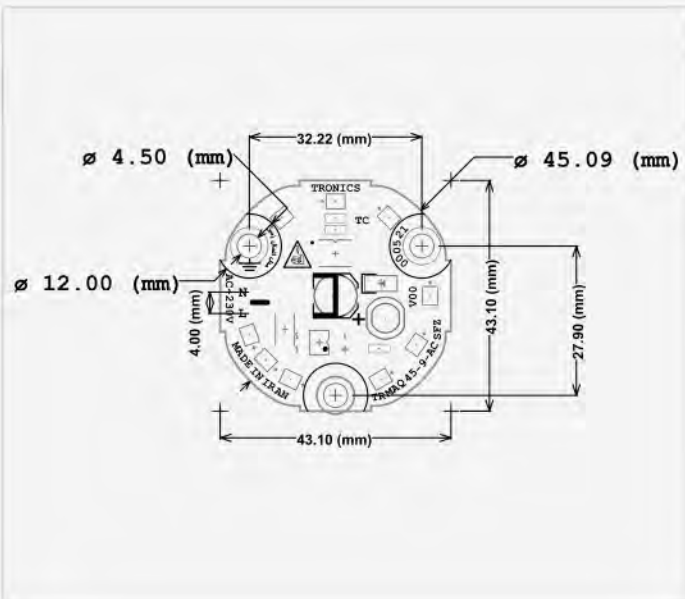
TRMAQ45M9LC9-ACSFZ-7W



طراحی شده جهت استفاده در انواع چراغ های دانلایت و بک لایت به صورت روکار و تو کار و...



| پارامترها | مشخصات نوری |
|-------------------|----------------------|
| 9 | تعداد LED |
| 2835 | نوع LED |
| 120 ° | زاویه ی پرتو |
| CRI>80 | شاخص تفکیک رنگ (CRI) |
| 3000K,4000K,6500K | دمای رنگ |



| پارامترها | مشخصات مکانیکی |
|------------------|----------------|
| دایره | شکل |
| قطر 45mm | ابعاد |
| آلومینیوم | جنس pcb |
| 0/9mm~1mm | ضخامت pcb |
| پد جهت اتصال سیم | نوع اتصالات |

| پارامترها | مشخصات الکتریکی |
|--------------------|------------------------|
| سوئیچینگ | نوع DOB |
| 175V~245V | بازه ی ولتاژ ورودی AC |
| 7W in 230V AC | Pin |
| PF<0.6 in 230V AC | PF |
| THD>130 in 230V AC | THD |
| 90% in 230V AC | راندمان ماژول ال ای دی |
| 2% in 230V AC | درصد فلیکر |



مشخصات ماژول ال ای دی بر حسب نوع LED

| مشخصه LED | Pin | مدت گارانتی | SDCM | طول عمر | میزان نور خروجی (لومن) |
|-----------|---------------|-------------|------|-------------------------------|------------------------|
| M-LC9 | 7W in 230V AC | 24 ماه | 5 | بیش از 30000 ساعت در TC=45 °C | 700LM (±5%) |

* ترانس خطا بابت پارامترهای اندازه گیری شده ±5% می باشد.

DOB Linear

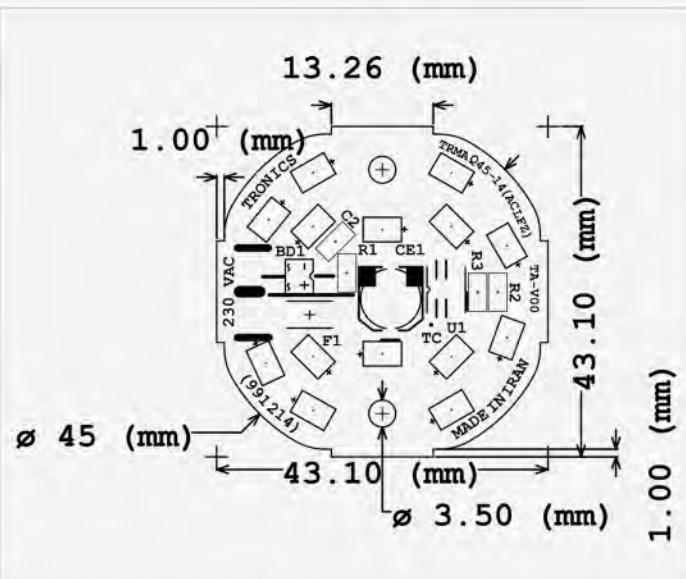
TRMAQ45M14LB18-ACLFZ-7W



طراحی شده جهت استفاده در انواع چراغ های دانلایت و بک لایت به صورت روکار و تو کار و...



| پارامترها | مشخصات نوری |
|-------------------|---------------------|
| 14 | تعداد LED |
| 2835 | نوع LED |
| 120 ° | زاویه ی پرتو |
| CRI>80 | شاخص تفکیک رنگ(CRI) |
| 3000K,4000K,6500K | دمای رنگ |



| پارامترها | مشخصات مکانیکی |
|--------------|----------------|
| مربعی | شکل |
| 45mm به قطر | ابعاد |
| آلومینیوم | جنس pcb |
| 0/9mm~1mm | ضخامت pcb |
| بدون کانکتور | نوع اتصالات |

| پارامترها | مشخصات الکتریکی |
|--------------------|------------------------|
| خطی | نوع DOB |
| 190V ~ 245V | بازه ی ولتاژ ورودی AC |
| 7W in 230V AC | Pin |
| PF<0.6 in 230V AC | PF |
| THD>130 in 230V AC | THD |
| 83% in 230V AC | راندمان ماژول ال ای دی |
| 2% in 230V AC | درصد فلیکر |



مشخصات ماژول ال ای دی بر حسب نوع LED

| مشخصه LED | Pin | مدت گارانتی | SDCM | طول عمر | ماکزیم راندمان نوری LED |
|-----------|---------------|-------------|------|-------------------------------|-------------------------|
| H-HB18 | 7W in 230V AC | 24 ماه | 3 | بیش از 35000 ساعت در 45 °C TC | 130 LM/W in 230V AC |
| M-LB18 | 7W in 230V AC | 18 ماه | 5 | بیش از 30000 ساعت در 45 °C TC | 120 LM/W in 230V AC |

* تلرانس خطا بابت پارامترهای اندازه گیری شده 5% می باشد.

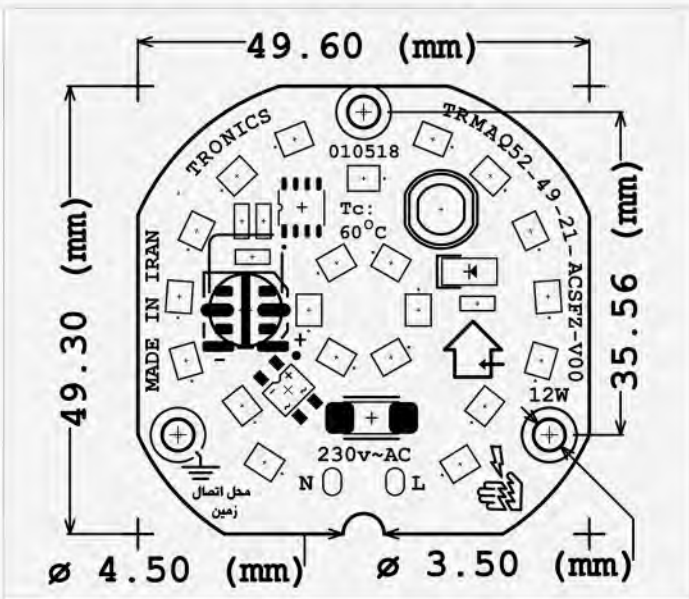
DOB Switching

TRMAQ52-49M21LC18-ACSFZ-12W

طراحی شده جهت استفاده در انواع چراغ های دانلایت و بک لایت به صورت روکار و تو کار و...



| مشخصات نوری | پارامترها |
|----------------------|-------------------|
| تعداد LED | 21 |
| نوع LED | MLC18 |
| زاویه ی پرتو | 120 ° |
| شاخص تفکیک رنگ (CRI) | CRI>80 |
| دمای رنگ | 3000K,4000K,6500K |



| مشخصات مکانیکی | پارامترها |
|----------------|--------------|
| شکل | دایره ای |
| ابعاد | 52mm به قطر |
| جنس pcb | آلومینیوم |
| ضخامت pcb | 0/9mm~1mm |
| نوع اتصالات | بدون کانکتور |

| مشخصات الکتریکی | پارامترها |
|------------------------|--------------------|
| نوع DOB | سوئیچینگ |
| بازه ی ولتاژ ورودی AC | 185V~245V |
| Pin | 12W in 230V AC |
| PF | PF<0.6 in 230V AC |
| THD | THD>130 in 230V AC |
| راندمان ماژول ال ای دی | 90% in 230V AC |
| درصد فلیکر | 1% in 230V AC |



مشخصات ماژول ال ای دی بر حسب نوع LED

| مشخصه LED | Pin | مدت گارانتی | SDCM | طول عمر | میزان نور خروجی (لومن) |
|-----------|----------------|-------------|------|-------------------------------|------------------------|
| MLC18 | 12W in 230V AC | 24 ماه | 5 | بیش از 30000 ساعت در TC=45 °C | 1300LM (±5%) |

* ترانس خطا بابت پارامترهای اندازه گیری شده 5% می باشد.

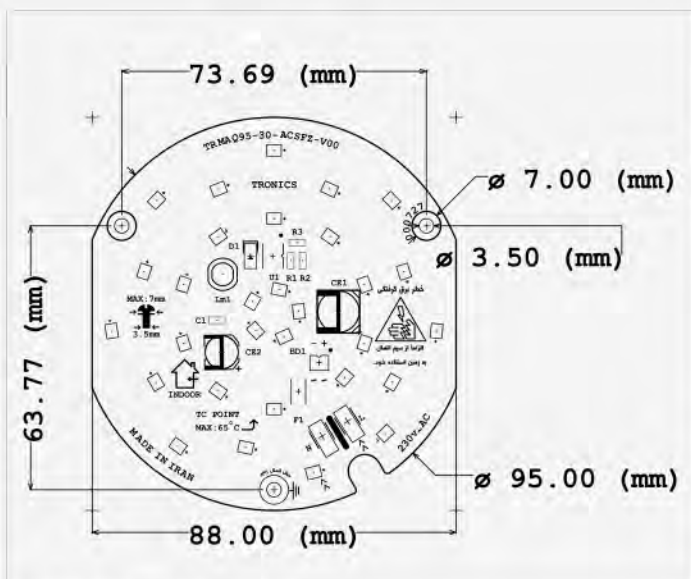
DOB Switching

TRMAQ95M30LB18-ACSFZ-12W

طراحی شده جهت استفاده در انواع چراغ های دانلایت و بک لایت به صورت روکار و تو کار و...



| مشخصات نوری | پارامترها |
|----------------------|-------------------|
| تعداد LED | 30 |
| نوع LED | M-LB18 |
| زاویه ی پرتو | 120 ° |
| شاخص تفکیک رنگ (CRI) | CRI>80 |
| دمای رنگ | 3000K,4000K,6500K |



| مشخصات مکانیکی | پارامترها |
|----------------|--------------------|
| شکل | دایره ای |
| ابعاد | دایره به قطر 95mm |
| جنس pcb | آلومینیوم |
| ضخامت pcb | 0/9mm~1mm |
| نوع اتصالات | کانکتور تک پین SMD |

| مشخصات الکتریکی | پارامترها |
|------------------------|--------------------|
| نوع DOB | سوئیچینگ |
| بازه ی ولتاژ ورودی AC | 185V~245V |
| Pin | 12W in 230V AC |
| PF | PF<0.6 in 230V AC |
| THD | THD>130 in 230V AC |
| راندمان ماژول ال ای دی | 92% in 230V AC |
| درصد فلیکر | 1% in 230V AC |



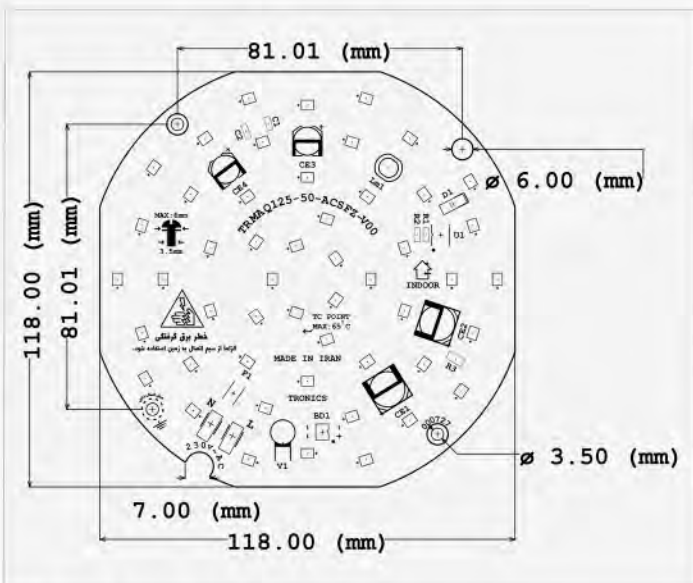
مشخصات ماژول ال ای دی بر حسب نوع LED

| مشخصه LED | Pin | مدت گارانتی | SDCM | طول عمر | میزان نور خروجی (لومن) |
|-----------|----------------|-------------|------|----------------------------|------------------------|
| H-HB18 | 12W in 230V AC | 36 ماه | 3 | بیش از 35000 ساعت در 45 °C | 1400LM (±5%) |
| M-LB18 | 12W in 230V AC | 24 ماه | 5 | بیش از 30000 ساعت در 45 °C | 1300LM (±5%) |

* ترانس خطا بابت پارامترهای اندازه گیری شده 5% می باشد.

DOB Switching

TRMAQ125M50LB18-ACSFZ-18W



طراحی شده جهت استفاده در انواع چراغ های دانلایت و بک لایت به صورت روکار و تو کار و...



| پارامترها | مشخصات نوری |
|-------------------|----------------------|
| 50 | تعداد LED |
| M-LB18 | نوع LED |
| 120 ° | زاویه ی پرتو |
| CRI>80 | شاخص تفکیک رنگ (CRI) |
| 3000K,4000K,6500K | دمای رنگ |

| پارامترها | مشخصات مکانیکی |
|--------------------|----------------|
| دایره ای | شکل |
| دایره به قطر 25mm | ابعاد |
| آلومینیوم | جنس pcb |
| 0/9mm~1mm | ضخامت pcb |
| کانکتور تک پین SMD | نوع اتصالات |

| پارامترها | مشخصات الکتریکی |
|--------------------|------------------------|
| سوئیچینگ | نوع DOB |
| 185V~245V | بازه ی ولتاژ ورودی AC |
| 18W in 230V AC | Pin |
| PF<0.6 in 230V AC | PF |
| THD>130 in 230V AC | THD |
| 94% in 230V AC | راندمان ماژول ال ای دی |
| 1% in 230V AC | درصد فلیکر |

مشخصات ماژول ال ای دی بر حسب نوع LED

| مشخصه LED | Pin | مدت گارانتی | SDCM | طول عمر | میزان نور خروجی (لومن) |
|-----------|----------------|-------------|------|-------------------------------|------------------------|
| H-HB18 | 18W in 230V AC | 36 ماه | 3 | بیش از 35000 ساعت در TC=45 °C | 2100LM (±5%) |
| M-LB18 | 18W in 230V AC | 24 ماه | 5 | بیش از 30000 ساعت در TC=45 °C | 1900LM (±5%) |

* ترانس خطا بابت پارامترهای اندازه گیری شده 5% می باشد.

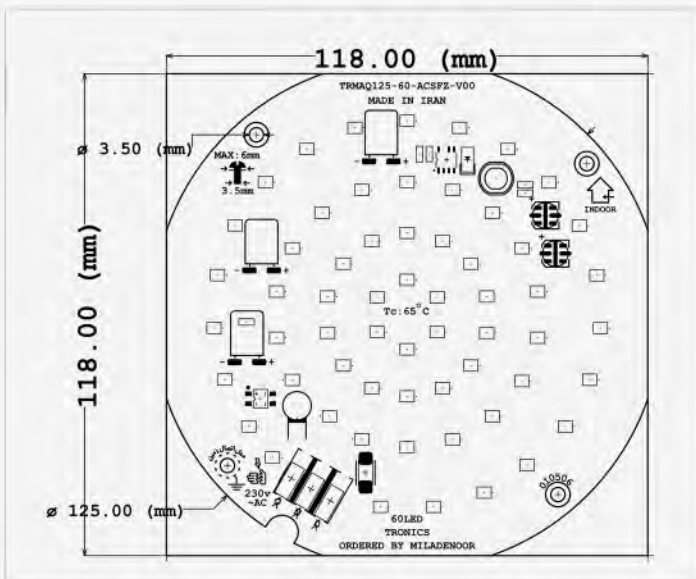
DOB Switching

TRMAQ125M60LB18-ACSFZ-24W

طراحی شده جهت استفاده در انواع چراغ های دانلایت و بک لایت به صورت روکار و تو کار و ...



| پارامترها | مشخصات نوری |
|-------------------|---------------------|
| 60 | تعداد LED |
| M-LB18 | نوع LED |
| 120 ° | زاویه ی پرتو |
| CRI>80 | شاخص تفکیک رنگ(CRI) |
| 3000K,4000K,6500K | دمای رنگ |



| پارامترها | مشخصات مکانیکی |
|--------------------|----------------|
| دایره ای | شکل |
| دایره به قطر 25mm | ابعاد |
| آلومینیوم | جنس pcb |
| 0/9mm~1mm | ضخامت pcb |
| کانکتور تک پین SMD | نوع اتصالات |

| پارامترها | مشخصات الکتریکی |
|--------------------|------------------------|
| سوئیچینگ | نوع DOB |
| 185V~245V | بازه ی ولتاژ ورودی AC |
| 24W in 230V AC | Pin |
| PF<0.6 in 230V AC | PF |
| THD>130 in 230V AC | THD |
| 94% in 230V AC | راندمان ماژول ال ای دی |
| 1% in 230V AC | درصد فلیکر |



مشخصات ماژول ال ای دی بر حسب نوع LED

| مشخصه LED | Pin | مدت گارانتی | SDCM | طول عمر | میزان نور خروجی(لومن) |
|-----------|----------------|-------------|------|-------------------------------|-----------------------|
| H-HB18 | 24W in 230V AC | 36ماه | 3 | بیش از 35000 ساعت در 45 °C TC | 2700LM (±5%) |
| M-LB18 | 24W in 230V AC | 24ماه | 5 | بیش از 30000 ساعت در 45 °C TC | 2500LM (±5%) |

* ترانس خطا بابت پارامترهای اندازه گیری شده 5% می باشد.

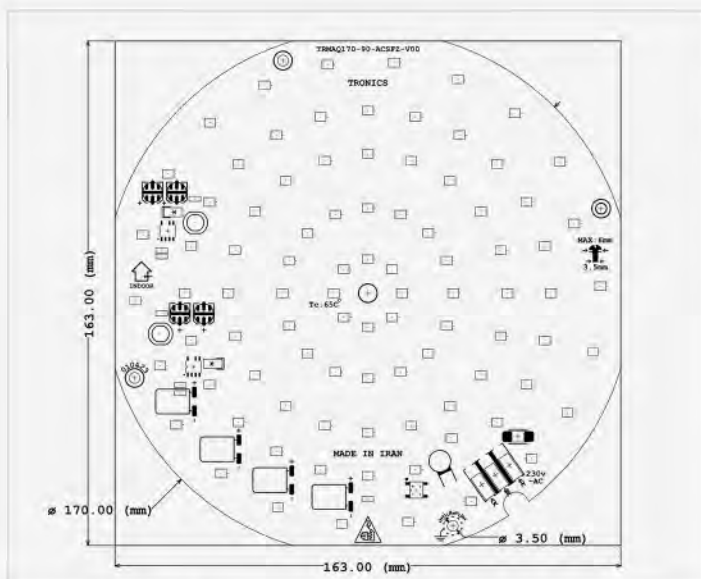
DOB Switching

TRMAQ170M90LB18-ACSFZ-36W

طراحی شده جهت استفاده در انواع چراغ های دانلایت و بک لایت به صورت روکار و تو کار و...



| پارامترها | مشخصات نوری |
|-------------------|---------------------|
| 90 | تعداد LED |
| M-LB18 | نوع LED |
| 120 ° | زاویه ی پرتو |
| CRI>80 | شاخص تفکیک رنگ(CRI) |
| 3000K,4000K,6500K | دمای رنگ |



| پارامترها | مشخصات مکانیکی |
|---------------------------|----------------|
| دایره ای | شکل |
| دایره به قطر 170 میلی متر | ابعاد |
| آلومینیوم | جنس pcb |
| 0/9mm~1mm | ضخامت pcb |
| کانکتور تک پین SMD | نوع اتصالات |

| پارامترها | مشخصات الکتریکی |
|--------------------|------------------------|
| سوئیچینگ | نوع DOB |
| 185V~245V | بازه ی ولتاژ ورودی AC |
| 36W in 230V AC | Pin |
| PF<0.6 in 230V AC | PF |
| THD>130 in 230V AC | THD |
| 94% in 230V AC | راندمان ماژول ال ای دی |
| 1% in 230V AC | درصد فلیکر |



مشخصات ماژول ال ای دی بر حسب نوع LED

| مشخصه LED | Pin | مدت گارانتی | SDCM | طول عمر | میزان نور خروجی(لومن) |
|-----------|----------------|-------------|------|-------------------------------|-----------------------|
| H-HB18 | 36W in 230V AC | 36 ماه | 3 | بیش از 35000 ساعت در TC=45 °C | 4000LM (±5%) |
| M-LB18 | 36W in 230V AC | 24 ماه | 5 | بیش از 30000 ساعت در TC=45 °C | 3700LM (±5%) |

* ترانس خطا بابت پارامترهای اندازه گیری شده 5% می باشد.

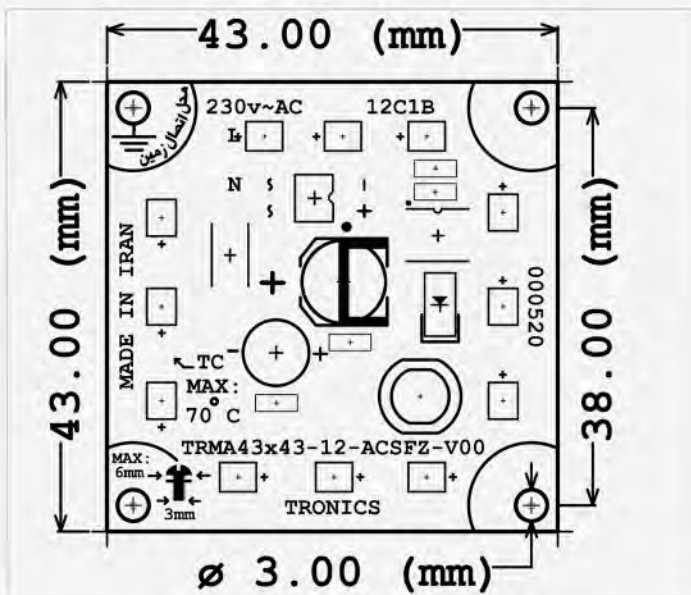
DOB Switching

TRMA43X43M12LC9-ACSFZ-9W

طراحی شده جهت استفاده در انواع چراغ های دانلایت و بک لایت به صورت روکار و تو کار و...



| پارامترها | مشخصات نوری |
|-------------------|---------------------|
| 12 | تعداد LED |
| 2835 | نوع LED |
| 120 ° | زاویه ی پرتو |
| CRI>80 | شاخص تفکیک رنگ(CRI) |
| 3000K,4000K,6500K | دمای رنگ |



| پارامترها | مشخصات مکانیکی |
|------------------|----------------|
| مربعی | شکل |
| 43X43 mm | ابعاد |
| آلومینیوم | جنس pcb |
| 0/9mm ~1mm | ضخامت pcb |
| پد جهت اتصال سیم | نوع اتصالات |

| پارامترها | مشخصات الکتریکی |
|--------------------|------------------------|
| سوئیچینگ | نوع DOB |
| 175V~245V | بازه ی ولتاژ ورودی AC |
| 9W in 230V AC | Pin |
| PF<0.6 in 230V AC | PF |
| THD>130 in 230V AC | THD |
| 90% in 230V AC | راندمان ماژول ال ای دی |
| 1% in 230V AC | درصد فلیکر |



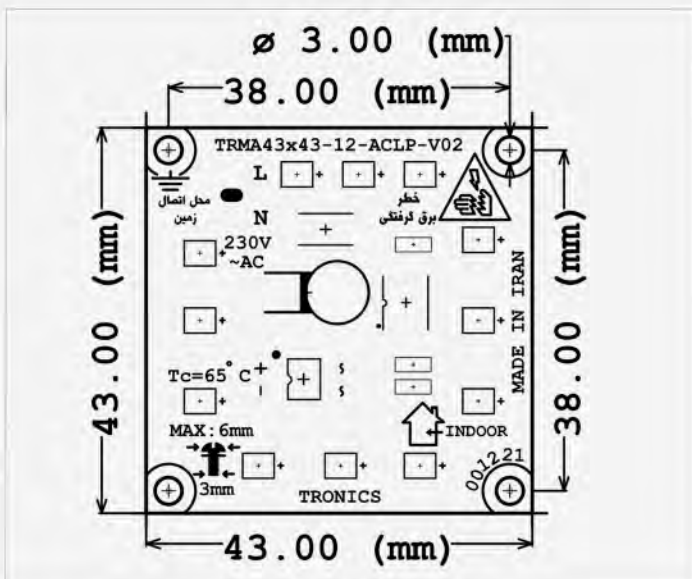
مشخصات ماژول ال ای دی بر حسب نوع LED

| مشخصه LED | Pin | مدت گارانتی | SDCM | طول عمر | میزان نور خروجی(لومن) |
|-----------|---------------|-------------|------|-------------------------------|-----------------------|
| M-LC9 | 9W in 230V AC | 24 ماه | 5 | بیش از 30000 ساعت در TC=45 °C | 1100LM (±5%) |

* ترانس خط بابت پارامترهای اندازه گیری شده 5% می باشد.

DOB Linear

TRMA43X43M12LB18-ACLP-6W



طراحی شده جهت استفاده در انواع چراغ های دانلایت و بک لایت به صورت روکار و تو کار و...



| مشخصات نوری | پارامترها |
|----------------------|-------------------|
| تعداد LED | 12 |
| نوع LED | 2835 |
| زاویه ی پرتو | 120 ° |
| شاخص تفکیک رنگ (CRI) | CRI>80 |
| دمای رنگ | 3000K,4000K,6500K |

| مشخصات مکانیکی | پارامترها |
|----------------|--------------|
| شکل | مربعی |
| ابعاد | 43mmX43mm |
| جنس pcb | آلومینیوم |
| ضخامت pcb | 0/9mm ~ 1mm |
| نوع اتصالات | بدون کانکتور |

| مشخصات الکتریکی | پارامترها |
|------------------------|-------------------|
| نوع DOB | خطی |
| بازه ی ولتاژ ورودی AC | 190V ~ 245V |
| Pin | 6W in 230V AC |
| PF | PF>0.9 in 230V AC |
| THD | THD<40 in 230V AC |
| راندمان ماژول ال ای دی | 83% in 230V AC |
| درصد فلیکر | 95% in 230V AC |

مشخصات ماژول ال ای دی بر حسب نوع LED

| مشخصه LED | Pin | مدت گارانتی | SDCM | طول عمر | ماکزیم راندمان نوری LED |
|-----------|---------------|-------------|------|-------------------------------|-------------------------|
| H-HB18 | 6W in 230V AC | 24 ماه | 3 | بیش از 35000 ساعت در 45 °C TC | 130 LM/W in 230V AC |
| M-LB18 | in 230V AC | 18 ماه | 5 | بیش از 30000 ساعت در 45 °C TC | 120 LM/W in 230V AC |

* ترانس خطا بابت پارامترهای اندازه گیری شده ±5% می باشد.

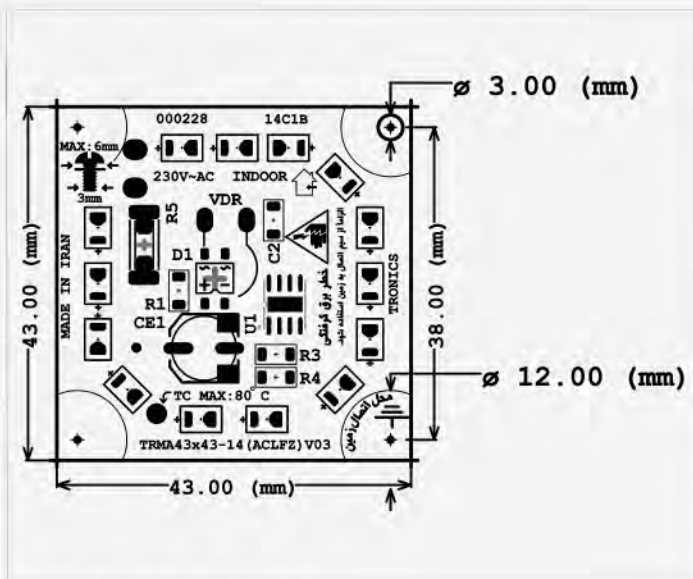
DOB Linear

TRMA43X43M14LB18-ACLFZ-7W

طراحی شده جهت استفاده در انواع چراغ های دانلایت و بک لایت به صورت روکار و تو کار ...



| پارامترها | مشخصات نوری |
|-------------------|---------------------|
| 14 | تعداد LED |
| 2835 | نوع LED |
| 120 ° | زاویه ی پرتو |
| CRI>80 | شاخص تفکیک رنگ(CRI) |
| 3000K,4000K,6500K | دمای رنگ |



| پارامترها | مشخصات مکانیکی |
|--------------|----------------|
| مربعی | شکل |
| 43mmX43mm | ابعاد |
| آلومینیوم | جنس pcb |
| 0/9mm~1mm | ضخامت pcb |
| بدون کانکتور | نوع اتصالات |

| پارامترها | مشخصات الکتریکی |
|--------------------|------------------------|
| خطی | نوع DOB |
| 190V ~ 245V | بازه ی ولتاژ ورودی AC |
| 7W in 230V AC | Pin |
| PF<0.6 in 230V AC | PF |
| THD>130 in 230V AC | THD |
| 83% in 230V AC | راندمان ماژول ال ای دی |
| 1/5% in 230V AC | درصد فلیکر |



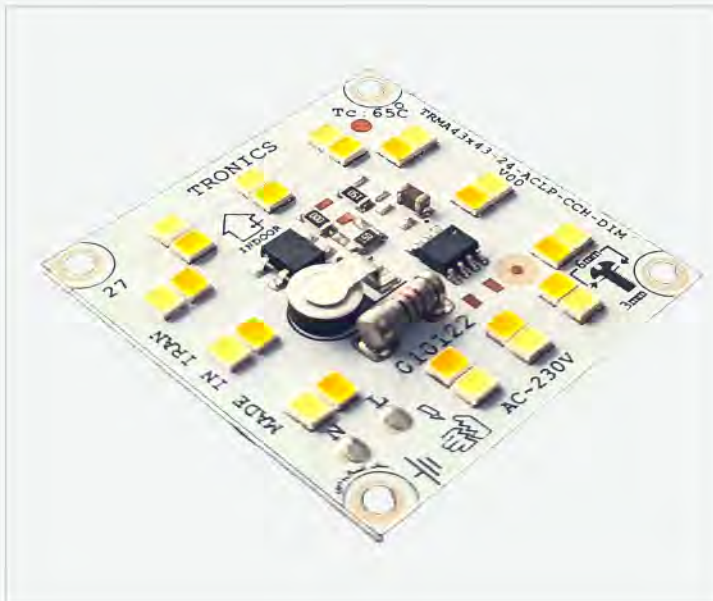
| مشخصات ماژول ال ای دی بر حسب نوع LED | | | | | |
|--------------------------------------|---------------|-------------|------|-------------------------------|-------------------------|
| مشخصه LED | Pin | مدت گارانتی | SDCM | طول عمر | ماکزیم راندمان نوری LED |
| H-HB18 | 7W in 230V AC | 24 ماه | 3 | بیش از 35000 ساعت در 45 °C TC | 130 LM/W in 230V AC |
| M-LB18 | 7W in 230V AC | 18 ماه | 5 | بیش از 30000 ساعت در 45 °C TC | 120 LM/W in 230V AC |

* ترانس خط بابت پارامترهای اندازه گیری شده 5%± می باشد.

DOB Linear

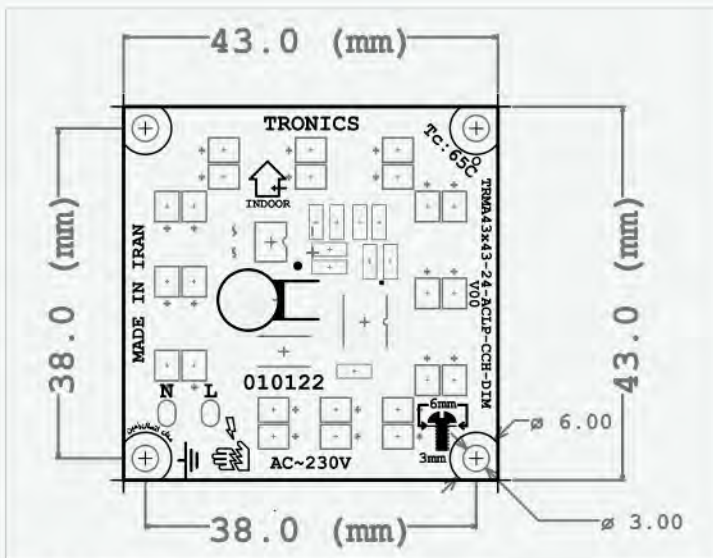
TRMA43X43M24LB18-ACLP-6W-CCH

طراحی شده جهت استفاده در انواع چراغ های دانلایت و بگ لایت به صورت روکار و تو کار و...



| مشخصات نوری | پارامترها |
|----------------------|-------------------|
| تعداد LED | 24 |
| نوع LED | 2835 |
| زاویه ی پرتو | 120 ° |
| شاخص تفکیک رنگ (CRI) | CRI>80 |
| دمای رنگ | 3000K,4000K,6500K |

| مشخصات مکانیکی | پارامترها |
|----------------|------------------|
| شکل | مربعی |
| ابعاد | 43mmX43mm |
| جنس pcb | آلومینیوم |
| ضخامت pcb | 0/9mm~1mm |
| نوع اتصالات | پد جهت اتصال سیم |



| مشخصات الکتریکی | پارامترها |
|---|-------------------|
| نوع DOB | خطی |
| بازه ی ولتاژ ورودی AC | 190 V ~ 245 V |
| Pin | 6W in 230V AC |
| PF | PF>0.9 in 230V AC |
| THD | THD<40 in 230V AC |
| راندمان ماژول ال ای دی | 83% in 230V AC |
| درصد فلیکر | 95% in 230V AC |
| قابلیت تغییر دمای رنگ در هر بار سویچ زنی (Color Change) | دارد |



| عملکرد محصول | پارامترها |
|----------------------------|------------------------|
| دمای رنگ در اولین سویچ زنی | مهتابی (6W in 230V AC) |
| دمای رنگ در دومین سویچ زنی | طبیعی (6W in 230V AC) |
| دمای رنگ در سومین سویچ زنی | آفتابی (6W in 230V AC) |

مشخصات ماژول ال ای دی بر حسب نوع LED

| مشخصه LED | Pin | مدت گارانتی | SDCM | طول عمر | ماکزیم راندمان نوری LED |
|-----------|---------------|-------------|------|-------------------------------|-------------------------|
| H-HB18 | 6W in 230V AC | 24 ماه | 3 | بیش از 35000 ساعت در TC=45 °C | 130 LM/W in 230V AC |
| M-LB18 | 6W in 230V AC | 18 ماه | 5 | بیش از 30000 ساعت در TC=45 °C | 120 LM/W in 230V AC |

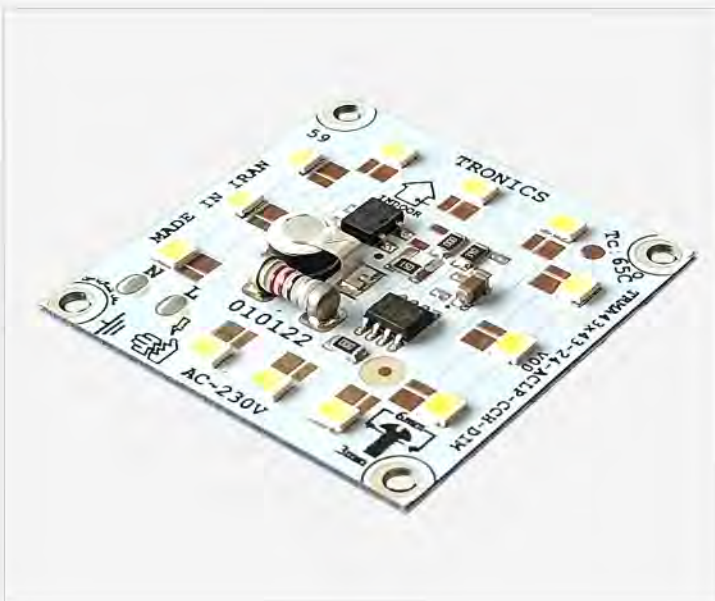
* با اولین سویچ LED دمای رنگ 6500K (مهتابی) روشن می شود. با خاموش شدن ماژول و سویچ زدن زیر 3 ثانیه هر دو ردیف ال ای دی با دمای رنگ 3000K و 6500K به صورت ترکیبی روشن می شود. در صورت سویچ زدن مجدد زیر 3 ثانیه ال ای دی با دمای رنگ 3000K (آفتابی) روشن خواهد شد. توجه شود که برای استفاده از عملکرد COLOR CHANGE ماژول، باید زیر 3 ثانیه سویچ زنی انجام شود و در غیر این صورت ماژول با دمای رنگ 6500K روشن می شود.

* تolerانس خطا بابت پارامترهای اندازه گیری شده 5%± می باشد.

DOB Linear

TRMA43X43M12LB18-ACLP-6W-DIM

طراحی شده جهت استفاده در انواع چراغ های دانلایت و بگ لایت به صورت روکار و تو کار و...

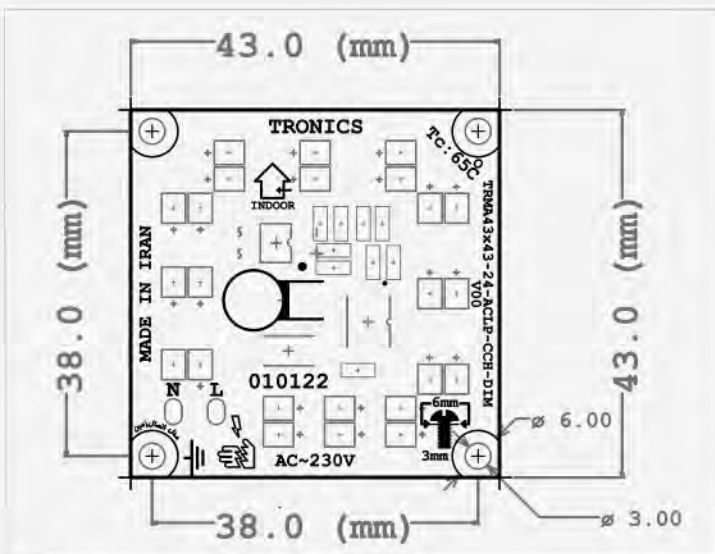


| مشخصات نوری | پارامترها |
|----------------------|-------------------|
| تعداد LED | 12 |
| نوع LED | 2835 |
| زاویه ی پرتو | 120 ° |
| شاخص تفکیک رنگ (CRI) | CRI>80 |
| دمای رنگ | 3000K,4000K,6500K |

| مشخصات مکانیکی | پارامترها |
|----------------|------------------|
| شکل | مربعی |
| ابعاد | 43mmX43mm |
| جنس pcb | آلومینیوم |
| ضخامت pcb | 0/9mm~1mm |
| نوع اتصالات | پد جهت اتصال سیم |

| مشخصات الکتریکی | پارامترها |
|--|-------------------|
| نوع DOB | خطی |
| بازه ی ولتاژ ورودی AC | 190 V ~ 245 V |
| Pin | 6W in 230V AC |
| PF | PF>0.9 in 230V AC |
| THD | THD<40 in 230V AC |
| راندمان ماژول ال ای دی | 83% in 230V AC |
| درصد فلیکر | 95% in 230V AC |
| قابلیت تنظیم نور (Dimming) در هر بار سوییچ زنی | دارد |

| عملکرد محصول | پارامترها |
|------------------------------|---------------------|
| درصد توان در اولین سوییچ زنی | Dimming ratio: 100% |
| درصد توان در دومین سوییچ زنی | Dimming ratio: 50% |
| درصد توان در سومین سوییچ زنی | Dimming ratio: 25% |



مشخصات ماژول ال ای دی بر حسب نوع LED

| مشخصه LED | Pin | مدت گارانتی | SDCM | طول عمر | ماکزیم راندمان نوری LED |
|-----------|---------------|-------------|------|-------------------------------|-------------------------|
| H-HB18 | 6W in 230V AC | 24 ماه | 3 | بیش از 35000 ساعت در TC=45 °C | 130 LM/W in 230V AC |
| M-LB18 | 6W in 230V AC | 18 ماه | 5 | بیش از 30000 ساعت در TC=45 °C | 120 LM/W in 230V AC |

* با اولین سوییچ ماژول در توان نامی Dimming ratio: 100% روشن می شود اگر سوییچ زنی بعدی زیر 3 ثانیه باشد، ماژول در نصف توان نامی یعنی Dimming ratio: 50% روشن می شود. اگر سوییچ زنی سوم نیز زیر 3 ثانیه باشد، ماژول با یک چهارم توان نامی خود Dimming ratio: 25% روشن خواهد شد. برای استفاده از عملکرد DIM ماژول نیاز است تا سوییچ زنی زیر 3 ثانیه انجام شود در غیر این صورت ماژول با 100% توان نامی خود روشن می شود.

* تolerانس خطا بابت پارامترهای اندازه گیری شده $\pm 5\%$ می باشد.

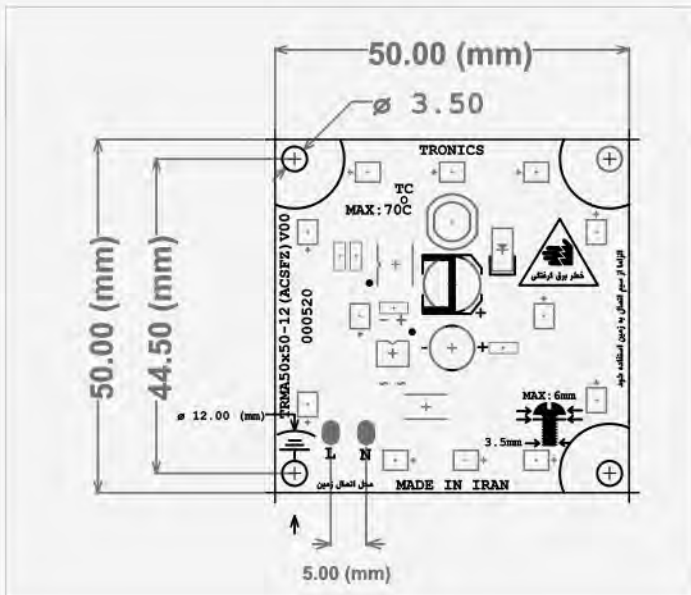
DOB Switching

TRMA50X50M12LC9-ACSFZ-9W

طراحی شده جهت استفاده در انواع چراغ های دانلایت و بک لایت به صورت روکار و تو کار و...



| مشخصات نوری | پارامترها |
|----------------------|-------------------|
| تعداد LED | 12 |
| نوع LED | 2835 |
| زاویه ی پرتو | 120 ° |
| شاخص تفکیک رنگ (CRI) | CRI>80 |
| دمای رنگ | 3000K,4000K,6500K |



| مشخصات مکانیکی | پارامترها |
|----------------|------------------|
| شکل | مربعی |
| ابعاد | 50X50 |
| جنس pcb | آلومینیوم |
| ضخامت pcb | 0/9mm~1mm |
| نوع اتصالات | پد جهت اتصال سیم |

| مشخصات الکتریکی | پارامترها |
|------------------------|--------------------|
| نوع DOB | سوئیچینگ |
| بازه ی ولتاژ ورودی AC | 175V~245V |
| Pin | 9W in 230V AC |
| PF | PF<0.6 in 230V AC |
| THD | THD>130 in 230V AC |
| راندمان ماژول ال ای دی | 90% in 230V AC |
| درصد فلیکر | in 230V AC |



مشخصات ماژول ال ای دی بر حسب نوع LED

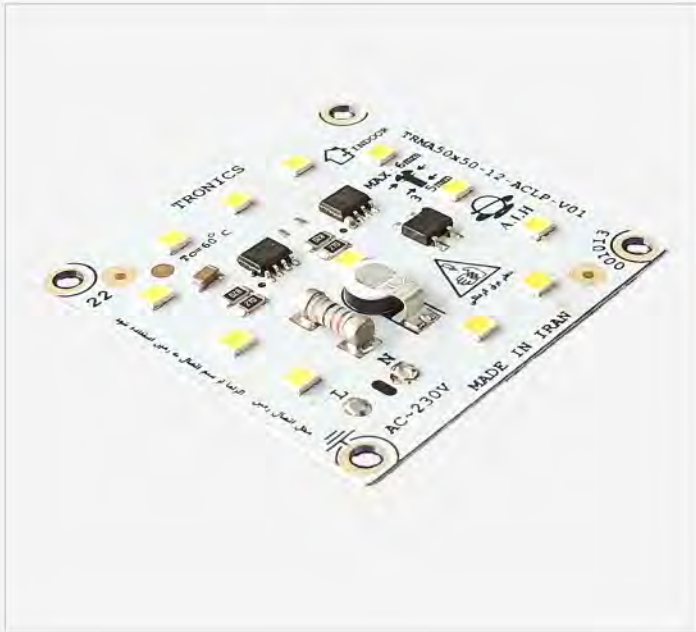
| مشخصه LED | Pin | مدت گارانتی | SDCM | طول عمر | میزان نور خروجی (لومن) |
|-----------|---------------|-------------|------|-------------------------------|------------------------|
| M-LC9 | 9W in 230V AC | 24 ماه | 5 | بیش از 30000 ساعت در TC=45 °C | 1100LM (±5%) |

* ترانس خطا بابت پارامترهای اندازه گیری شده ±5% می باشد.

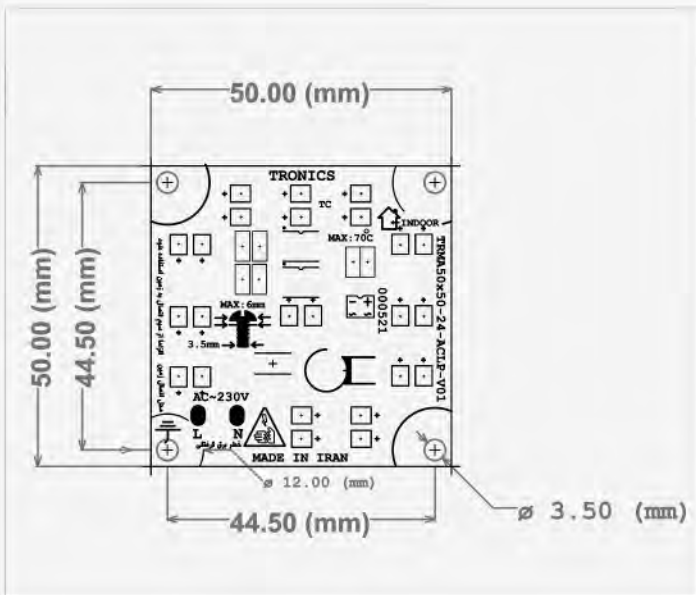
DOB Linear

TRMA50X50M12LC18-ACLP-9W

طراحی شده جهت استفاده در انواع چراغ های دانلایت و بک لایت به صورت روکار و تو کار و ...



| پارامترها | مشخصات نوری |
|-------------------|---------------------|
| 12 | تعداد LED |
| 2835 | نوع LED |
| 120 ° | زاویه ی پرتو |
| CRI>80 | شاخص تفکیک رنگ(CRI) |
| 3000K,4000K,6500K | دمای رنگ |



| پارامترها | مشخصات مکانیکی |
|------------------|----------------|
| مربعی | شکل |
| 50mmX50mm | ابعاد |
| آلومینیوم | جنس pcb |
| 0/9mm~1mm | ضخامت pcb |
| پد جهت اتصال سیم | نوع اتصالات |

| پارامترها | مشخصات الکتریکی |
|-------------------|------------------------|
| خطی | نوع DOB |
| 190V~ 245V | بازه ی ولتاژ ورودی AC |
| 9W in 230V AC | Pin |
| PF>0.9 in 230V AC | PF |
| THD<40 in 230V AC | THD |
| 83% in 230V AC | راندمان ماژول ال ای دی |
| 95% in 230V AC | درصد فلیکر |



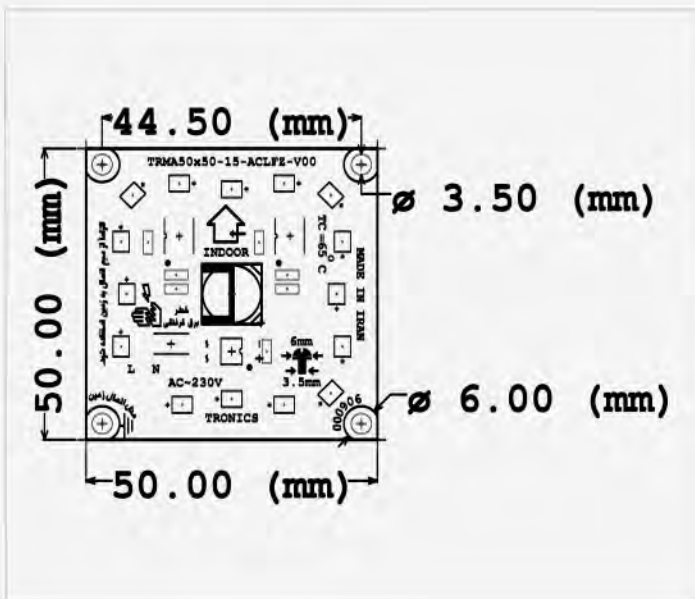
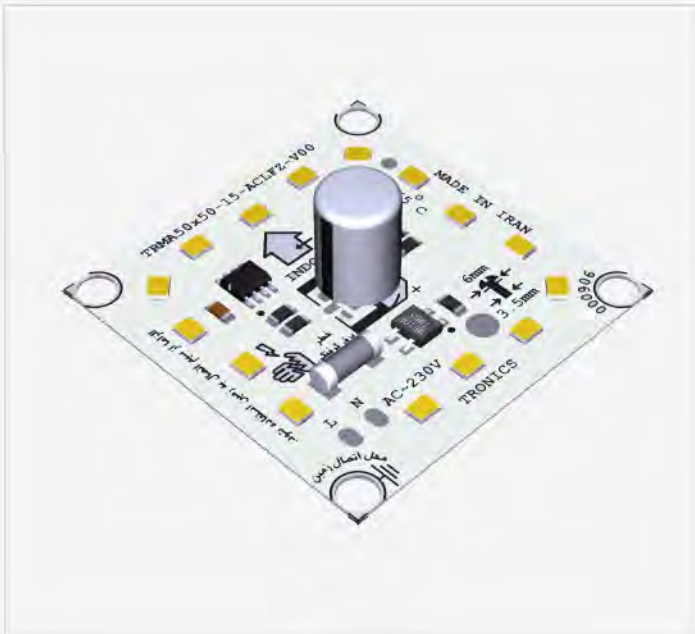
مشخصات ماژول ال ای دی بر حسب نوع LED

| مشخصه LED | Pin | مدت گارانتی | SDCM | طول عمر | ماکزیم راندمان نوری LED |
|-----------|---------------|-------------|------|-------------------------------|-------------------------|
| M-LC18 | 9W in 230V AC | 18 ماه | 5 | بیش از 30000 ساعت در TC=45 °C | 120 LM/W in 230V AC |

* تolerانس خطا بابت پارامترهای اندازه گیری شده ±5% می باشد.

DOB Linear

TRMA50X50M15LC18-ACLFZ-9W



طراحی شده جهت استفاده در انواع چراغ های دانلایت و بک لایت به صورت روکار و تو کار و...



| مشخصات نوری | پارامترها |
|----------------------|-------------------|
| تعداد LED | 15 |
| نوع LED | 2835 |
| زاویه ی پرتو | 120 ° |
| شاخص تفکیک رنگ (CRI) | CRI>80 |
| دمای رنگ | 3000K,4000K,6500K |

| مشخصات مکانیکی | پارامترها |
|----------------|------------------|
| شکل | مربعی |
| ابعاد | 50mmX50mm |
| جنس pcb | آلومینیوم |
| ضخامت pcb | 0/9mm~1mm |
| نوع اتصالات | پد جهت اتصال سیم |

| مشخصات الکتریکی | پارامترها |
|------------------------|--------------------|
| نوع DOB | خطی |
| بازه ی ولتاژ ورودی AC | 200V~245V |
| Pin | 9W in 230V AC |
| PF | PF<0/6 in 230V AC |
| THD | THD>130 in 230V AC |
| راندمان ماژول ال ای دی | 85% in 230V AC |
| درصد فلیکر | in 230V AC |

مشخصات ماژول ال ای دی بر حسب نوع LED

| مشخصه LED | Pin | مدت گارانتی | SDCM | طول عمر | ماکزیم راندمان نوری LED |
|-----------|---------------|-------------|------|-------------------------------|-------------------------|
| M-LC18 | 9W in 230V AC | 18 ماه | 5 | بیش از 30000 ساعت در TC=45 °C | 120LM/W in 230V AC |

* تیرانس خطا بابت پارامترهای اندازه گیری شده 5% می باشد.

DOB Linear

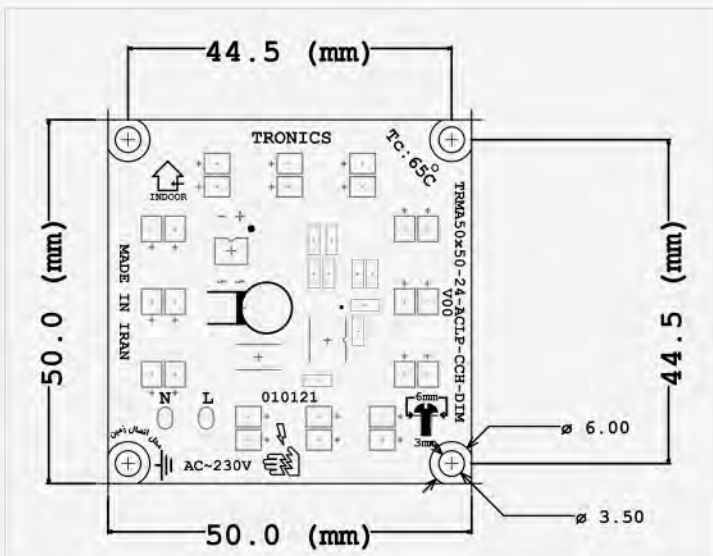
TRMA50X50M12LB18-ACLP-6W-CCH

طراحی شده جهت استفاده در انواع چراغ های دانلایت و بگ لایت به صورت روکار و تو کار و...



| مشخصات نوری | پارامترها |
|----------------------|-------------------|
| تعداد LED | 12 |
| نوع LED | 2835 |
| زاویه ی پرتو | 120 ° |
| شاخص تفکیک رنگ (CRI) | CRI>80 |
| دمای رنگ | 3000K,4000K,6500K |

| مشخصات مکانیکی | پارامترها |
|----------------|------------------|
| شکل | مربعی |
| ابعاد | 50mmX50mm |
| جنس pcb | آلومینیوم |
| ضخامت pcb | 0/9mm~1mm |
| نوع اتصالات | پد جهت اتصال سیم |



| مشخصات الکتریکی | پارامترها |
|---|-------------------|
| نوع DOB | خطی |
| بازه ی ولتاژ ورودی AC | 190 V ~ 245 V |
| Pin | 6W in 230V AC |
| PF | PF>0.9 in 230V AC |
| THD | THD<40 in 230V AC |
| راندمان ماژول ال ای دی | 83% in 230V AC |
| درصد فلیکر | 95% in 230V AC |
| قابلیت تغییر دمای رنگ در هر بار سویچ زنی (Color Change) | دارد |

| عملکرد محصول | پارامترها |
|----------------------------|------------------------|
| دمای رنگ در اولین سویچ زنی | مهتابی (6W in 230V AC) |
| دمای رنگ در دومین سویچ زنی | طبیعی (6W in 230V AC) |
| دمای رنگ در سومین سویچ زنی | آفتابی (6W in 230V AC) |



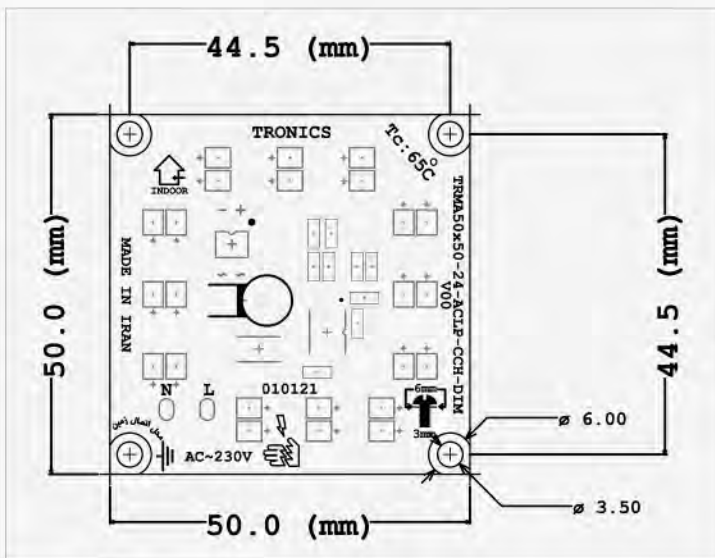
مشخصات ماژول ال ای دی بر حسب نوع LED

| مشخصه LED | Pin | مدت گارانتی | SDCM | طول عمر | ماکزیم راندمان نوری LED |
|-----------|---------------|-------------|------|-------------------------------|-------------------------|
| H-HB18 | 6W in 230V AC | 24 ماه | 3 | بیش از 35000 ساعت در TC=45 °C | 130 LM/W in 230V AC |
| M-LB18 | 6W in 230V AC | 18 ماه | 5 | بیش از 30000 ساعت در TC=45 °C | 120 LM/W in 230V AC |

* با اولین سویچ LED دمای رنگ 6500K (مهتابی) روشن می شود. با خاموش شدن ماژول و سویچ زدن زیر 3 ثانیه هر دو ردیف ال ای دی با دمای رنگ 3000K و 6500K به صورت ترکیبی روشن می شود. در صورت سویچ زدن مجدد زیر 3 ثانیه ال ای دی با دمای رنگ 3000K (آفتابی) روشن خواهد شد. توجه شود که برای استفاده از عملکرد COLOR CHANGE ماژول، باید زیر 3 ثانیه سویچ زنی انجام شود و در غیر این صورت ماژول با دمای رنگ 6500K روشن می شود.
* تolerانس خطا بابت پارامترهای اندازه گیری شده $\pm 5\%$ می باشد.

DOB Linear

TRMA50X50M12LB18-ACL-6W-DIM



طراحی شده جهت استفاده در انواع چراغ های دانلایت و بک لایت به صورت روکار و توکار و...



| پارامترها | مشخصات نوری |
|-------------------|----------------------|
| 12 | تعداد LED |
| 2835 | نوع LED |
| 120 ° | زاویه ی پرتو |
| CRI>80 | شاخص تفکیک رنگ (CRI) |
| 3000K,4000K,6500K | دمای رنگ |

| پارامترها | مشخصات مکانیکی |
|------------------|----------------|
| مربعی | شکل |
| 50mmX50mm | ابعاد |
| آلومینیوم | جنس pcb |
| 0/9mm~1mm | ضخامت pcb |
| پد جهت اتصال سیم | نوع اتصالات |

| پارامترها | مشخصات الکتریکی |
|-------------------|--|
| خطی | نوع DOB |
| 190 V ~ 245 V | بازه ی ولتاژ ورودی AC |
| 6W in 230V AC | Pin |
| PF>0.9 in 230V AC | PF |
| THD<40 in 230V AC | THD |
| 83% in 230V AC | راندمان ماژول ال ای دی |
| 95% in 230V AC | درصد فلیکر |
| دارد | قابلیت تنظیم نور (Dimming) در هر بار سوییچ زنی |

| پارامترها | عملکرد محصول |
|---------------------|------------------------------|
| Dimming ratio: 100% | درصد توان در اولین سوییچ زنی |
| Dimming ratio: 50% | درصد توان در دومین سوییچ زنی |
| Dimming ratio: 25% | درصد توان در سومین سوییچ زنی |

مشخصات ماژول ال ای دی بر حسب نوع LED

| مشخصه LED | Pin | مدت گارانتی | SDCM | طول عمر | ماکزیم راندمان نوری LED |
|-----------|---------------|-------------|------|-------------------------------|-------------------------|
| H-HB18 | 6W in 230V AC | 24 ماه | 3 | بیش از 35000 ساعت در TC=45 °C | 130 LM/W in 230V AC |
| M-LB18 | 6W in 230V AC | 18 ماه | 5 | بیش از 30000 ساعت در TC=45 °C | 120 LM/W in 230V AC |

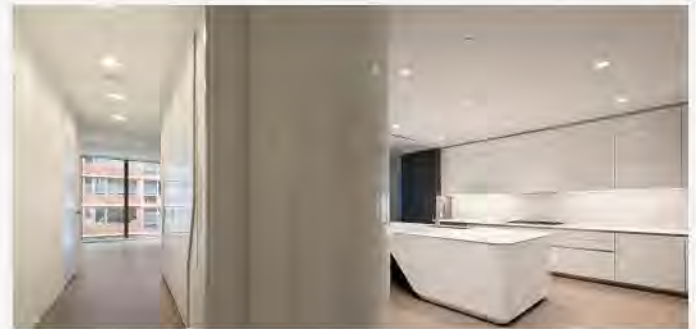
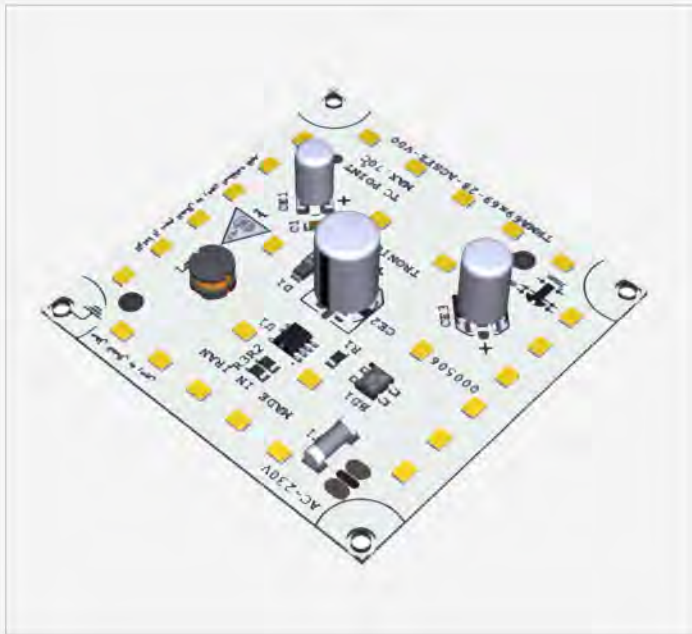
*با اولین سوییچ ماژول در توان نامی Dimming ratio: 100% روشن می شود اگر سوییچ زنی بعدی زیر 3 ثانیه باشد، ماژول در نصف توان نامی یعنی Dimming ratio: 50% روشن می شود. اگر سوییچ زنی سوم نیز زیر 3 ثانیه باشد، ماژول با یک چهارم توان نامی خود Dimming ratio: 25% روشن خواهد شد. برای استفاده از عملکرد DIM ماژول نیاز است تا سوییچ زنی زیر 3 ثانیه انجام شود در غیر این صورت ماژول با 100% توان نامی خود روشن می شود.

* تolerانس خطا بابت پارامترهای اندازه گیری شده $\pm 5\%$ می باشد.

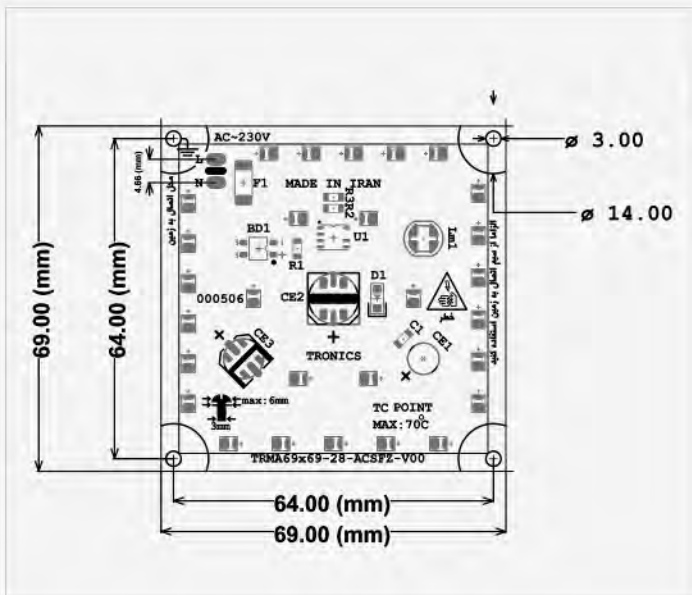
DOB Switching

TRMA69X69M28LB18-ACSFZ-12W

طراحی شده جهت استفاده در انواع چراغ های دانلایت و بک لایت به صورت روکار و تو کار و...



| پارامترها | مشخصات نوری |
|-------------------|----------------------|
| 28 | تعداد LED |
| 2835 | نوع LED |
| 120 ° | زاویه ی پرتو |
| CRI>80 | شاخص تفکیک رنگ (CRI) |
| 3000K,4000K,6500K | دمای رنگ |



| پارامترها | مشخصات مکانیکی |
|------------------|----------------|
| مربعی | شکل |
| 69X69 mm | ابعاد |
| آلومینیوم | جنس pcb |
| 0/9mm~1mm | ضخامت pcb |
| پد جهت اتصال سیم | نوع اتصالات |

| پارامترها | مشخصات الکتریکی |
|--------------------|------------------------|
| سوئیچینگ | نوع DOB |
| 175V~245V | بازه ی ولتاژ ورودی AC |
| 12W in 230V AC | Pin |
| PF<0.6 in 230V AC | PF |
| THD>130 in 230V AC | THD |
| 94% in 230V AC | راندمان ماژول ال ای دی |
| 0/26% in 230V AC | درصد فلیکر |



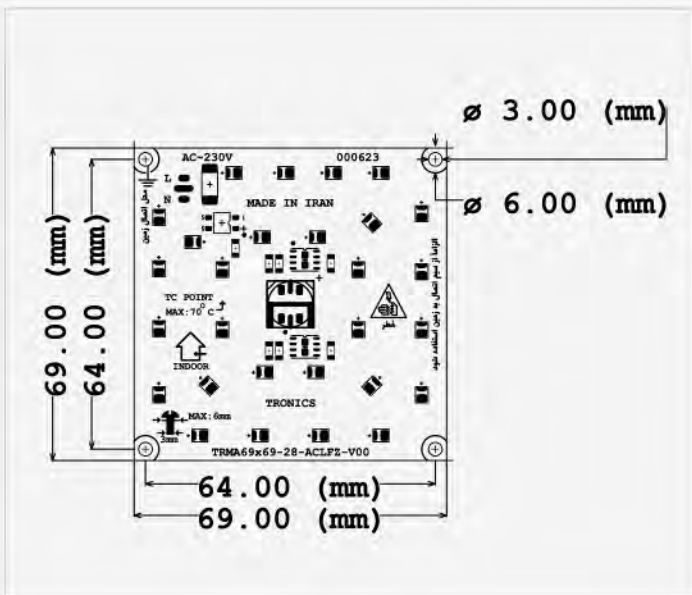
مشخصات ماژول ال ای دی بر حسب نوع LED

| مشخصه LED | Pin | مدت گارانتی | SDCM | طول عمر | میزان نور خروجی (لومن) |
|-----------|----------------|-------------|------|-------------------------------|------------------------|
| M-LB18 | 12W in 230V AC | 24 ماه | 5 | بیش از 30000 ساعت در TC=45 °C | 1300LM (±5%) |

* ترانس خطا بابت پارامترهای اندازه گیری شده ±5% می باشد.

DOB Linear

TRMA69X69M28LB18-ACLFZ-12W



طراحی شده جهت استفاده در انواع چراغ های دانلایت و بک لایت به صورت روکار و تو کار و...



| پارامترها | مشخصات نوری |
|-------------------|----------------------|
| 28 | تعداد LED |
| 2835 | نوع LED |
| 120 ° | زاویه ی پرتو |
| CRI>80 | شاخص تفکیک رنگ (CRI) |
| 3000K,4000K,6500K | دمای رنگ |

| پارامترها | مشخصات مکانیکی |
|------------------|----------------|
| مربعی | شکل |
| 69X69 mm | ابعاد |
| آلومینیوم | جنس pcb |
| 0/9mm~1mm | ضخامت pcb |
| پد جهت اتصال سیم | نوع اتصالات |

| پارامترها | مشخصات الکتریکی |
|--------------------|------------------------|
| خطی | نوع DOB |
| 175V~245V | بازه ی ولتاژ ورودی AC |
| 12W in 230V AC | Pin |
| PF<0.6 in 230V AC | PF |
| THD>130 in 230V AC | THD |
| 82% in 230V AC | راندمان ماژول ال ای دی |
| 0/6% in 230V AC | درصد فلیکر |

مشخصات ماژول ال ای دی بر حسب نوع LED

| مشخصه LED | Pin | مدت گارانتی | SDCM | طول عمر | ماکزیم راندمان نوری LED |
|-----------|----------------|-------------|------|-------------------------------|-------------------------|
| M-LB18 | 12W in 230V AC | 18 ماه | 5 | بیش از 30000 ساعت در TC=45 °C | 120LM/W in 230V AC |

* ترانس خطا بابت پارامترهای اندازه گیری شده ±5% می باشد.

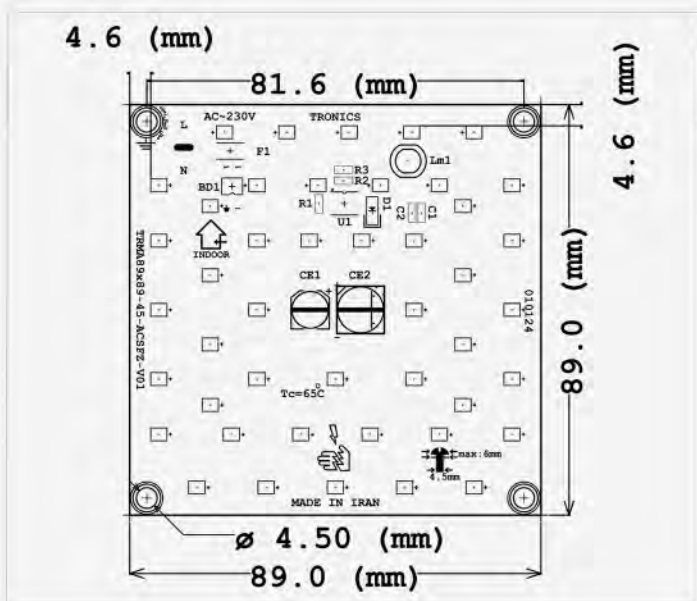
DOB Switching

TRMA89X89M45LB18-ACSFZ-18W

طراحی شده جهت استفاده در انواع چراغ های دانلایت و بک لایت به صورت روکار و تو کار و...



| مشخصات نوری | پارامترها |
|----------------------|-------------------|
| تعداد LED | 45 |
| نوع LED | 2835 |
| زاویه ی پرتو | 120 ° |
| شاخص تفکیک رنگ (CRI) | CRI>80 |
| دمای رنگ | 3000K,4000K,6500K |



| مشخصات مکانیکی | پارامترها |
|----------------|------------------|
| شکل | مربعی |
| ابعاد | 89X89 |
| جنس pcb | آلومینیوم |
| ضخامت pcb | 0/9mm~1mm |
| نوع اتصالات | پد جهت اتصال سیم |

| مشخصات الکتریکی | پارامترها |
|------------------------|--------------------|
| نوع DOB | سوئیچینگ |
| بازه ی ولتاژ ورودی AC | 175V~245V |
| Pin | 18W in 230V AC |
| PF | PF<0.6 in 230V AC |
| THD | THD>130 in 230V AC |
| راندمان ماژول ال ای دی | 94% in 230V AC |
| درصد فلیکر | 0/5% in 230V AC |



مشخصات ماژول ال ای دی بر حسب نوع LED

| مشخصه LED | Pin | مدت گارانتی | SDCM | طول عمر | میزان نور خروجی (لومن) |
|-----------|----------------|-------------|------|-------------------------------|------------------------|
| M-LB18 | 18W in 230V AC | 24 ماه | 5 | بیش از 30000 ساعت در TC=45 °C | 2000LM (±5%) |

* ترانس خطا بابت پارامترهای اندازه گیری شده ±5% می باشد.

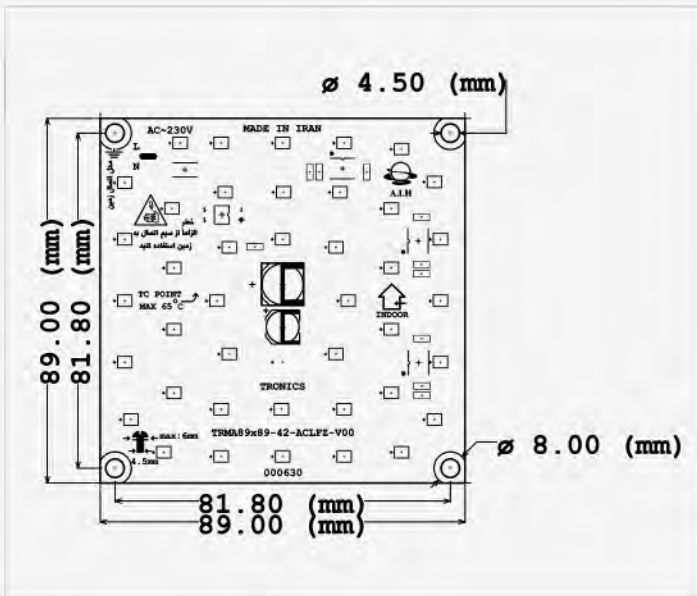
DOB Linear

TRMA89X89M42LB18-ACLFZ-18W

طراحی شده جهت استفاده در انواع چراغ های دانلایت و بک لایت به صورت روکار و تو کار و...



| مشخصات نوری | پارامترها |
|----------------------|-------------------|
| تعداد LED | 42 |
| نوع LED | 2835 |
| زاویه ی پرتو | 120 ° |
| شاخص تفکیک رنگ (CRI) | CRI>80 |
| دمای رنگ | 3000K,4000K,6500K |



| مشخصات مکانیکی | پارامترها |
|----------------|------------------|
| شکل | مربعی |
| ابعاد | 89X89 mm |
| جنس pcb | آلومینیوم |
| ضخامت pcb | 0/9mm~1mm |
| نوع اتصالات | پد جهت اتصال سیم |

| مشخصات الکتریکی | پارامترها |
|------------------------|--------------------|
| نوع DOB | خطی |
| بازه ی ولتاژ ورودی AC | 175V~245V |
| Pin | 18W in 230V AC |
| PF | PF<0.6 in 230V AC |
| THD | THD>130 in 230V AC |
| راندمان ماژول ال ای دی | 82% in 230V AC |
| درصد فلیکر | 1% in 230V AC |



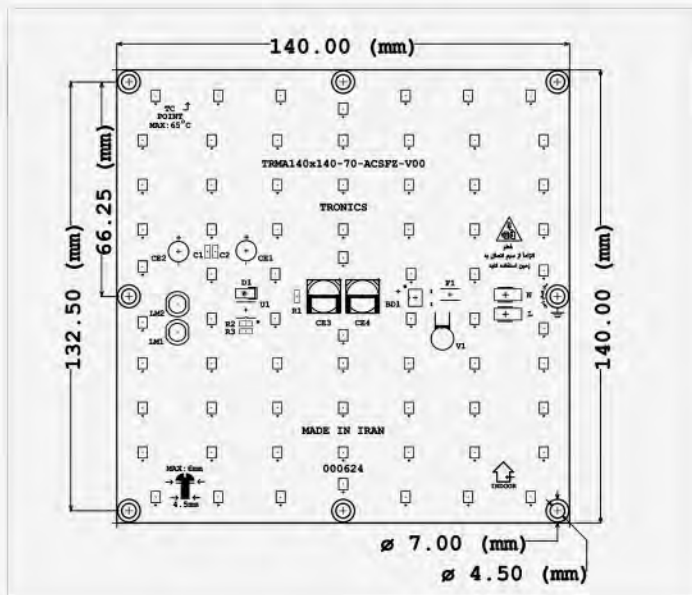
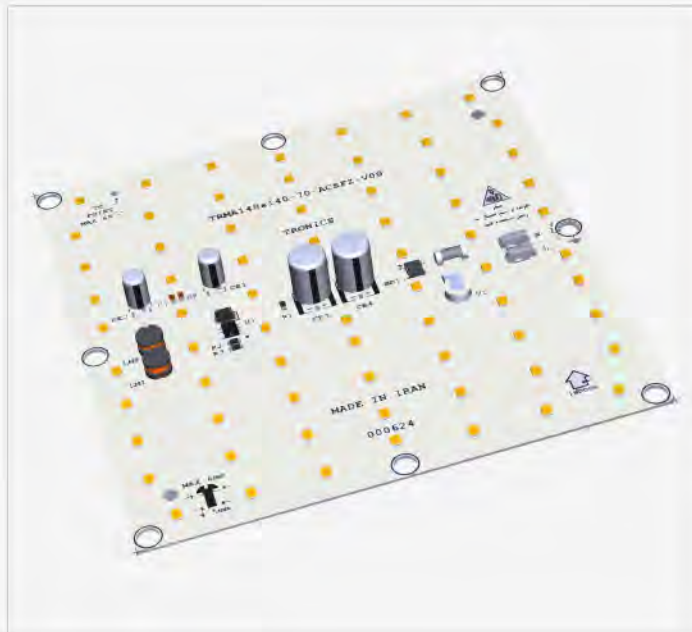
مشخصات ماژول ال ای دی بر حسب نوع LED

| مشخصه LED | Pin | مدت گارانتی | SDCM | طول عمر | ماکزیم راندمان نوری LED |
|-----------|----------------|-------------|------|----------------------------|-------------------------|
| M-LB18 | 18W in 230V AC | 18 ماه | 5 | بیش از 30000 ساعت در 45 °C | 120LM/W in 230V AC |

* تیرانس خطا بابت پارامترهای اندازه گیری شده 5% می باشد.

DOB Switching

TRMA140X140M70LB18-ACSFZ-30W



طراحی شده جهت استفاده در انواع چراغ های دانلایت و بک لایت به صورت روکار و تو کار و...



| پارامترها | مشخصات نوری |
|-------------------|---------------------|
| 70 | تعداد LED |
| 2835 | نوع LED |
| 120 ° | زاویه ی پرتو |
| CRI>80 | شاخص تفکیک رنگ(CRI) |
| 3000K,4000K,6500K | دمای رنگ |

| پارامترها | مشخصات مکانیکی |
|------------------|----------------|
| مربع | شکل |
| 140mm x 140mm | ابعاد |
| آلومینیوم | جنس pcb |
| 0/9mm~1mm | ضخامت pcb |
| پد جهت اتصال سیم | نوع اتصالات |

| پارامترها | مشخصات الکتریکی |
|--------------------|------------------------|
| سوئیچینگ | نوع DOB |
| 175V~245V | بازه ی ولتاژ ورودی AC |
| 30W in 230V AC | Pin |
| PF<0.6 in 230V AC | PF |
| THD>130 in 230V AC | THD |
| 94% in 230V AC | راندمان ماژول ال ای دی |
| 0/39% in 230V AC | درصد فلیکر |

مشخصات ماژول ال ای دی بر حسب نوع LED

| مشخصه LED | Pin | مدت گارانتی | SDCM | طول عمر | میزان نور خروجی(لومن) |
|-----------|----------------|-------------|------|-------------------------------|-----------------------|
| M-LB18 | 30W in 230V AC | 24ماه | 5 | بیش از 30000 ساعت در TC=45 °C | 3300(±5%) |

* ترانس خطا بابت پارامترهای اندازه گیری شده ±5% می باشد.

TRONICS

LED Driver
LED Module
Electronic Ballast
Production of PCB

LED DRIVER

NON-ISOLATED

FLICKER FREE

ISOLATED

IP 65



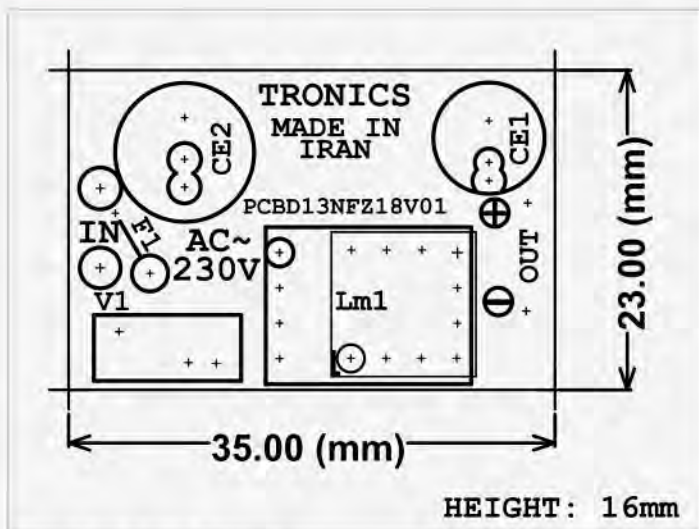
www.Tronics.ir

www.TronicsLight.com

4W ~ 12W

Non-Isolated LED driver

TRDNFZ7W140



| مشخصات مکانیکی | پارامترها |
|----------------|-----------------------------|
| کد بدنه | بدون بدنه |
| ابعاد | 35mm*23mm*16mm |
| جنس بدنه | - |
| نوع اتصالات | سیم در ورودی و خروجی درایور |

| مشخصات عمومی | پارامترها |
|------------------------------|-------------------------------|
| طول عمر | بیش از 40000 ساعت در 45 °C TC |
| مدت گارانتی | 3 سال |
| حداکثر دمای بدنه (Driver on) | 70 درجه سانتیگراد |
| درجه ی حفاظت | IP00 |
| محدوده ی مجاز برای دمای محیط | از 25 تا +50 درجه ی سانتیگراد |
| مورد مصرف | INDOOR |

| مشخصات الکتریکی | پارامترها |
|---|-------------|
| نوع مبدل | AC to DC |
| مشخصه ایزولاسیون (بین ورودی و خروجی مدار) | غیر ایزوله |
| بازه ی ولتاژ ورودی AC | 175-245 Vac |
| فرکانس ورودی | 47-63Hz |
| Flicker (at Full load & Vin=230V AC) | 1% |
| Power factor (at Full load & Vin=230V AC) | PF<0.6 |
| THD (at Full load & Vin=230V AC) | THD>130 |

| حفاظت ها | پارامترها |
|--|-----------------|
| قابلیت حفاظت در برابر ولتاژ سرج شبکه (1.2/50 μS) L-N | تا 0/5 کیلو ولت |

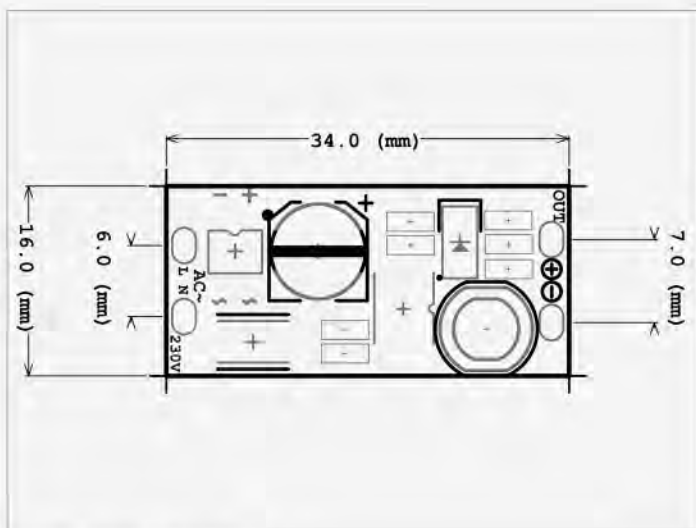
| Type | Output Current | Power factor at Full load (230VAC,50HZ) | Efficiency at Full load (230VAC,50HZ) | Forward output voltage | No load voltage | Max output Power |
|-------------|----------------|---|---------------------------------------|------------------------|-----------------|------------------|
| TRDNFZ7W140 | 140mA | PF<0.6 | 90% | 19-46V | 60V | 7W |

* تolerانس خطا بابت پارامترهای اندازه گیری شده ±5% می باشد.

4W ~ 12W

Non-Isolated LED driver

TRDNFZ10W140-NW



| مشخصات مکانیکی | پارامترها |
|----------------|------------------------|
| کد بدنه | بدون بدنه |
| ابعاد | 34mm*16mm*14mm |
| جنس بدنه | - |
| نوع اتصالات | قابلیت مونتاژ سیم دارد |

| مشخصات عمومی | پارامترها |
|-------------------------------|---------------------------------------|
| طول عمر | بیش از 40000 ساعت در $TC=45^{\circ}C$ |
| مدت گارانتی | 3 سال |
| حد اکثر دمای بدنه (Driver on) | از 25 تا +50 درجه ی سانتیگراد |
| درجه ی حفاظت | IP00 |
| محدوده ی مجاز برای دمای محیط | 70% درجه سانتیگراد |
| مورد مصرف | INDOOR |

| مشخصات الکتریکی | پارامترها |
|--|-------------|
| نوع مبدل | AC to DC |
| مشخصه ایزولاسیون (بین ورودی و خروجی مدار) | غیر ایزوله |
| بازه ی ولتاژ ورودی AC | 175-245 Vac |
| فرکانس ورودی | 47-63Hz |
| Flicker (at Full load & $V_{in}=230V$ AC) | 1% |
| Power factor (at Full load & $V_{in}=230V$ AC) | PF<0.6 |
| THD (at Full load & $V_{in}=230V$ AC) | THD>130 |

| حفاظت ها | پارامترها |
|---|-----------------|
| قابلیت حفاظت در برابر ولتاژ سرچ شبکه (1.2/50 μ S) L-N | تا 0/5 کیلو ولت |

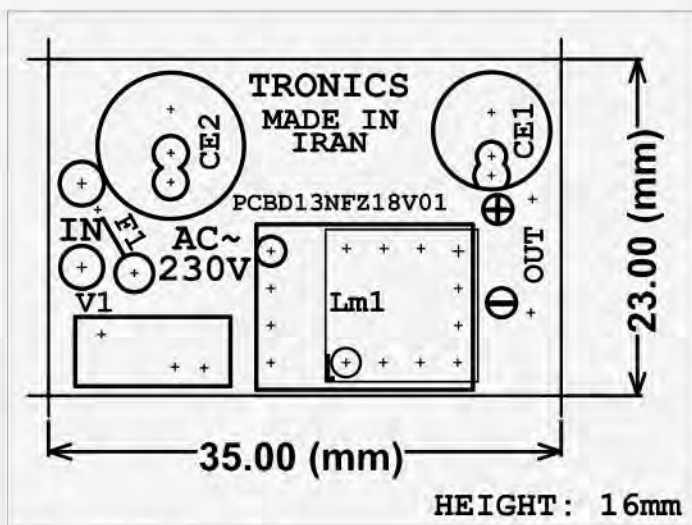
| Type | Output Current | Power factor at Full load (230VAC,50HZ) | Efficiency at Full load (230VAC,50HZ) | Forward output voltage | No load voltage | Max output Power |
|-----------------|----------------|---|---------------------------------------|------------------------|-----------------|------------------|
| TRDNFZ10W140-NW | 140mA | PF<0.6 | 89% | 19V-71V | 160V | 10W |

* تolerانس خطا بابت پارامترهای اندازه گیری شده $\pm 5\%$ می باشد.

4W ~ 12W

Non-Isolated LED driver

TRDNFZ10W300



| مشخصات مکانیکی | پارامترها |
|----------------|------------------------|
| کد بدنه | بدون بدنه |
| ابعاد | 35mm*23mm*16mm |
| جنس بدنه | - |
| نوع اتصالات | قابلیت مونتاژ سیم دارد |

| مشخصات عمومی | پارامترها |
|-------------------------------|--------------------------------|
| طول عمر | بیش از 40000 ساعت در 45 °C TC |
| مدت گارانتی | 3 سال |
| حد اکثر دمای بدنه (Driver on) | +70 درجه ی سانتیگراد |
| درجه ی حفاظت | IP00 |
| محدوده ی مجاز برای دمای محیط | از 25- تا +50 درجه ی سانتیگراد |
| مورد مصرف | INDOOR |

| مشخصات الکتریکی | پارامترها |
|---|-------------|
| نوع مبدل | AC to DC |
| مشخصه ایزولاسیون (بین ورودی و خروجی مدار) | غیر ایزوله |
| بازه ی ولتاژ ورودی AC | 175-245 Vac |
| فرکانس ورودی | 47-63Hz |
| Flicker (at Full load & Vin=230V AC) | 1% |
| Power factor (at Full load & Vin=230V AC) | PF<0.6 |
| THD (at Full load & Vin=230V AC) | THD>130 |

| حفاظت ها | پارامترها |
|--|-----------------|
| قابلیت حفاظت در برابر ولتاژ سرج شبکه (1.2/50 μS) L-N | تا 0/5 کیلو ولت |

| Type | Output Current | Power factor at Full load (230VAC,50HZ) | Efficiency at Full load (230VAC,50HZ) | Forward output voltage | No load voltage | Max output Power |
|--------------|----------------|---|---------------------------------------|------------------------|-----------------|------------------|
| TRDNFZ10W300 | 300mA | PF<0.6 | 90% | 12V-34V | 50V | 10W |

* تolerانس خطا بابت پارامترهای اندازه گیری شده ±5% می باشد.

4W ~ 12W

Isolated LED driver

TRD11ISFZ7W300



| مشخصات مکانیکی | پارامترها |
|----------------|---------------------------------|
| کد بدنه | TRD11 بدنه |
| ابعاد | 64mm*32mm*27mm |
| جنس بدنه | پلیمری |
| نوع اتصالات | ترمینال در ورودی و خروجی درایور |

| مشخصات عمومی | پارامترها |
|------------------------------|-------------------------------|
| طول عمر | بیش از 40000 ساعت در 45 °C TC |
| مدت گارانتی | 3 سال |
| حداکثر دمای بدنه (Driver on) | +70 درجه ی سانتیگراد |
| درجه ی حفاظت | IP20 |
| محدوده ی مجاز برای دمای محیط | از 25 تا +50 درجه ی سانتیگراد |
| مورد مصرف | INDOOR |

| مشخصات الکتریکی | پارامترها |
|---|-------------|
| نوع مبدل | AC to DC |
| مشخصه ایزولاسیون (بین ورودی و خروجی مدار) | ایزوله |
| بازه ی ولتاژ ورودی AC | 175-245 Vac |
| فرکانس ورودی | 47-63Hz |
| Flicker (at Full load & Vin=230V AC) | 1% |
| Power factor (at Full load & Vin=230V AC) | PF<0/6 |
| THD (at Full load & Vin=230V AC) | THD>130 |

| حفاظت ها | پارامترها |
|--|-----------------|
| قابلیت حفاظت در برابر ولتاژ سرچ شبکه (1.2/50 μS) L-N | تا 0/5 کیلو ولت |

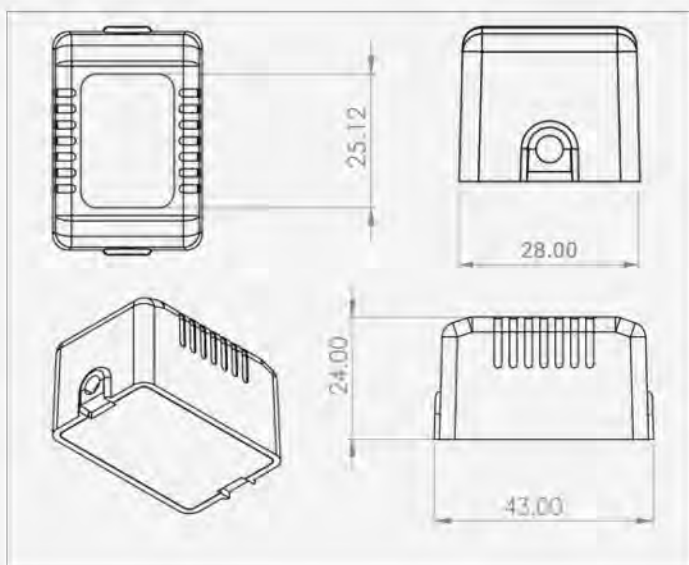
| Type | Output Current | Power factor at Full load (230VAC,50HZ) | Efficiency at Full load (230VAC,50HZ) | Forward output voltage | No load voltage | Max output Power |
|----------------|----------------|---|---------------------------------------|------------------------|-----------------|------------------|
| TRD11ISFZ7W300 | 300mA | PF<0/6 | 90% | 13V-24V | 45V | 7W |

* تolerانس خطا بابت پارامترهای اندازه گیری شده ±5% می باشد.

4W ~ 12W

Isolated LED driver

TRD13ISFZ7W300



| پارامترها | مشخصات مکانیکی |
|-----------------------------|----------------|
| بدنه TRD13 | کد بدنه |
| 43mm*28mm*21mm | ابعاد |
| پلیمری | جنس بدنه |
| سیم در ورودی و خروجی درایور | نوع اتصالات |

| پارامترها | مشخصات عمومی |
|-------------------------------|------------------------------|
| بیش از 40000 ساعت در 45 °C TC | طول عمر |
| 3 سال | مدت گارانتی |
| 70 درجه سانتیگراد | حداکثر دمای بدنه (Driver on) |
| IP20 | درجه ی حفاظت |
| از 25 تا +50 درجه ی سانتیگراد | محدوده ی مجاز برای دمای محیط |
| INDOOR | مورد مصرف |

| پارامترها | مشخصات الکتریکی |
|-------------|---|
| AC to DC | نوع مبدل |
| ایزوله | مشخصه ایزولاسیون (بین ورودی و خروجی مدار) |
| 175-245 Vac | بازه ی ولتاژ ورودی AC |
| 47-63Hz | فرکانس ورودی |
| 1% | Flicker (at Full load & Vin=230V AC) |
| PF<0/6 | Power factor (at Full load & Vin=230V AC) |
| THD>130 | THD (at Full load & Vin=230V AC) |

| پارامترها | حفاظت ها |
|-----------------|--|
| تا 0/5 کیلو ولت | قابلیت حفاظت در برابر ولتاژ سرچ شبکه (1.2/50 μS) L-N |

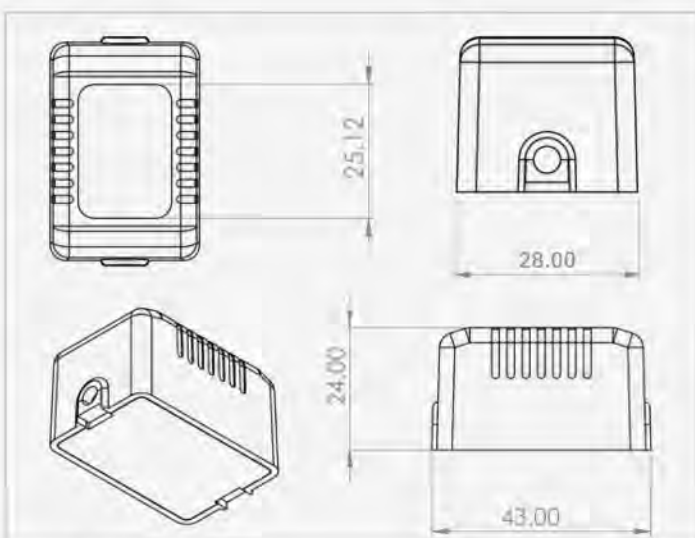
| Type | Output Current | Power factor at Full load (230VAC,50HZ) | Efficiency at Full load (230VAC,50HZ) | Forward output voltage | No load voltage | Max output Power |
|----------------|----------------|---|---------------------------------------|------------------------|-----------------|------------------|
| TRD13ISFZ7W300 | 300mA | PF<0/6 | 90% | 13V-24V | 45V | 7W |

* تolerانس خطا بابت پارامترهای اندازه گیری شده ±5% می باشد.

24W ~ 36W

Non-Isolated LED driver

TRD13NFZ10...



| مشخصات مکانیکی | پارامترها |
|----------------|-----------------------------|
| کد بدنه | TRD13 بدنه |
| ابعاد | 43mm*28mm*21mm |
| جنس بدنه | پلیمری |
| نوع اتصالات | سیم در ورودی و خروجی درایور |

| مشخصات عمومی | پارامترها |
|-------------------------------|--------------------------------|
| طول عمر | بیش از 40000 ساعت در 45 °C TC |
| مدت گارانتی | 3 سال |
| حد اکثر دمای بدنه (Driver on) | 70 درجه سانتیگراد |
| درجه ی حفاظت | IP20 |
| محدوده ی مجاز برای دمای محیط | از 25- تا +50 درجه ی سانتیگراد |
| مورد مصرف | INDOOR |

| مشخصات الکتریکی | پارامترها |
|---|-------------|
| نوع مبدل | AC to DC |
| مشخصه ایزولاسیون (بین ورودی و خروجی مدار) | غیر ایزوله |
| بازه ی ولتاژ ورودی AC | 175-245 Vac |
| فرکانس ورودی | 47-63Hz |
| Flicker (at Full load & Vin=230V AC) | 1% |
| Power factor (at Full load & Vin=230V AC) | PF<0.6 |
| THD (at Full load & Vin=230V AC) | THD>130 |

| حفاظت ها | پارامترها |
|--|-----------------|
| قابلیت حفاظت در برابر ولتاژ سرج شبکه (1.2/50 μS) L-N | تا 0/5 کیلو ولت |

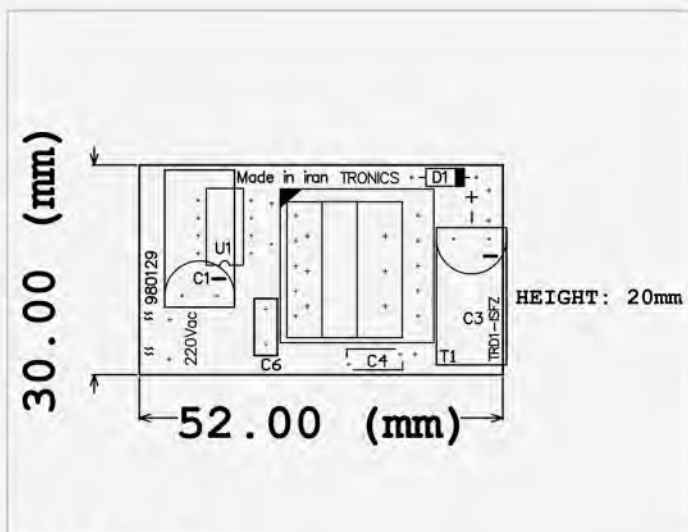
| Type | Output Current | Power factor at Full load (230VAC,50HZ) | Efficiency at Full load (230VAC,50HZ) | Forward output voltage | No load voltage | Max output Power |
|----------------|----------------|---|---------------------------------------|------------------------|-----------------|------------------|
| TRD13NFZ10W140 | 140mA | PF<0.6 | 93% | 19-67V | 86V | 10W |
| TRD13NFZ10W300 | 300mA | PF<0.6 | 90% | 12-34Vdc | 50V | 10W |

* تolerانس خطا بابت پارامترهای اندازه گیری شده ±5% می باشد.

24W ~ 36W

Isolated LED driver

TRDISFZ26W300



| مشخصات مکانیکی | پارامترها |
|----------------|------------------------|
| کد بدنه | بدون بدنه |
| ابعاد | 30mm*52mm*20mm |
| جنس بدنه | - |
| نوع اتصالات | قابلیت مونتاژ سیم دارد |

| مشخصات عمومی | پارامترها |
|------------------------------|---------------------------------------|
| طول عمر | بیش از 40000 ساعت در $TC=45^{\circ}C$ |
| مدت گارانتی | 3 سال |
| حداکثر دما (Driver on) | 70 درجه سانتیگراد |
| درجه ی حفاظت | IP00 |
| محدوده ی مجاز برای دمای محیط | از 25 تا +50 درجه ی سانتیگراد |
| مورد مصرف | INDOOR |

| مشخصات الکتریکی | پارامترها |
|---|-------------|
| نوع مبدل | AC to DC |
| مشخصه ایزولاسیون (بین ورودی و خروجی مدار) | ایزوله |
| بازه ی ولتاژ ورودی AC | 175-245 Vac |
| فرکانس ورودی | 47-63Hz |
| Flicker (at Full load & $V_{in}=230V AC$) | 1% |
| Power factor (at Full load & $V_{in}=230V AC$) | $PF < 0.6$ |
| THD (at Full load & $V_{in}=230V AC$) | $THD > 130$ |

| حفاظت ها | پارامترها |
|--|-----------------|
| قابلیت حفاظت در برابر ولتاژ سرج شبکه (1.2/50 μS) L-N | تا 0/5 کیلو ولت |

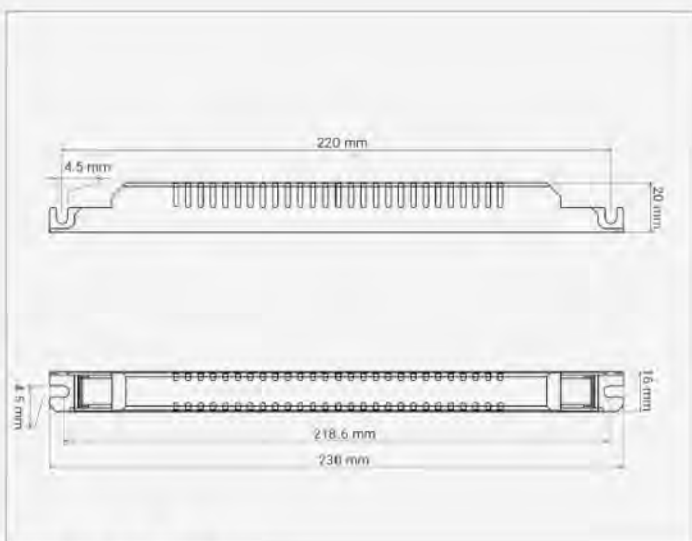
| Type | Output Current | Power factor at Full load (230VAC,50HZ) | Efficiency at Full load (230VAC,50HZ) | Forward output voltage | No load voltage | Max output Power |
|---------------|----------------|---|---------------------------------------|------------------------|-----------------|------------------|
| TRDISFZ26W300 | 300mA | $PF < 0.6$ | 90% | 30V-86V | 100V | 26W |

* ترانس خطا بابت پارامترهای اندازه گیری شده $\pm 5\%$ می باشد.

24W ~ 36W

Non-Isolated LED driver

TRD3NFZ26W150



| مشخصات مکانیکی | پارامترها |
|----------------|---------------------------------|
| کد بدنه | TRD3 بدنه |
| ابعاد | 230mm*16mm*20mm |
| جنس بدنه | پلیمری |
| نوع اتصالات | ترمینال در ورودی و خروجی درایور |

| مشخصات عمومی | پارامترها |
|-------------------------------|-------------------------------|
| طول عمر | بیش از 40000 ساعت در 45 °C TC |
| مدت گارانتی | 3 سال |
| حد اکثر دمای بدنه (Driver on) | 70 درجه سانتیگراد |
| درجه ی حفاظت | IP20 |
| محدوده ی مجاز برای دمای محیط | از 25 تا +50 درجه ی سانتیگراد |
| مورد مصرف | INDOOR |

| مشخصات الکتریکی | پارامترها |
|---|-------------|
| نوع مبدل | AC to DC |
| مشخصه ایزولاسیون (بین ورودی و خروجی مدار) | غیر ایزوله |
| بازه ی ولتاژ ورودی AC | 185-245 Vac |
| فرکانس ورودی | 47-63Hz |
| Flicker (at Full load & Vin=230V AC) | <1% |
| Power factor (at Full load & Vin=230V AC) | PF<0.6 |
| THD (at Full load & Vin=230V AC) | THD>130 |

| حفاظت ها | پارامترها |
|--|-----------------|
| قابلیت حفاظت در برابر ولتاژ سرج شبکه (1.2/50 μS) L-N | تا 5/0 کیلو ولت |

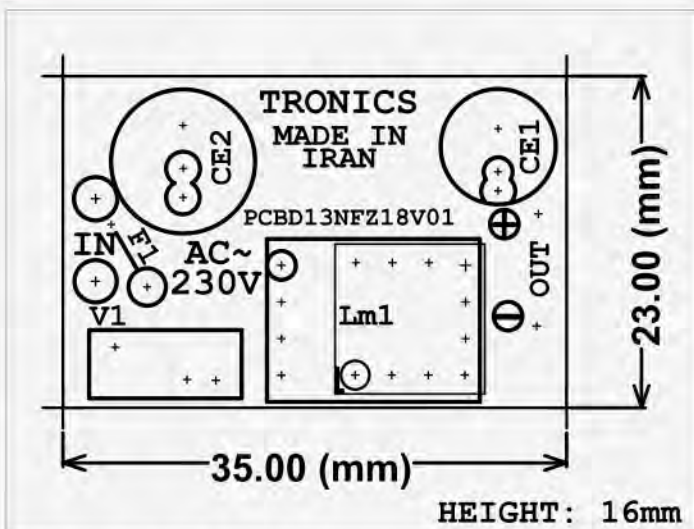
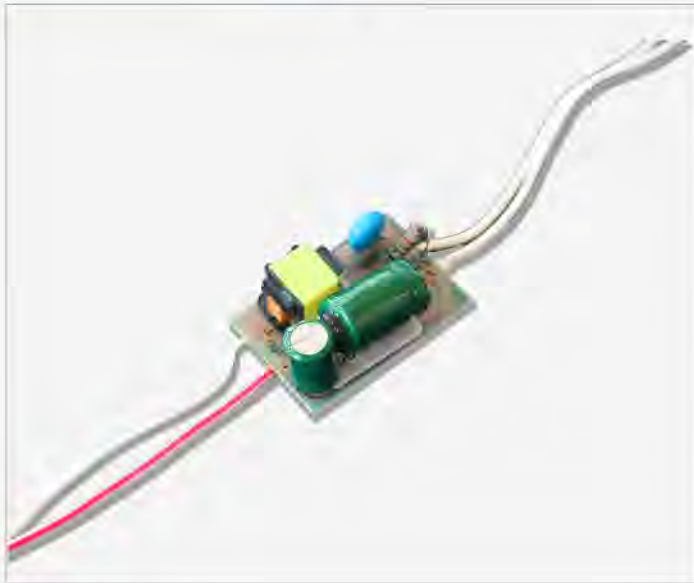
| Type | Output Current | Power factor at Full load (230VAC,50HZ) | Efficiency at Full load (230VAC,50HZ) | Forward output voltage | No load voltage | Max output Power |
|---------------|----------------|---|---------------------------------------|------------------------|-----------------|------------------|
| TRD3NFZ26W150 | 150mA | PF<0.6 | 95% | 50V-174V | 250V | 26W |

* تolerانس خطا بابت پارامترهای اندازه گیری شده $\pm 5\%$ می باشد.

24W ~ 36W

Non-Isolated LED driver

TRDNFZ30W300



| مشخصات مکانیکی | پارامترها |
|----------------|------------------------|
| کد بدنه | بدون بدنه |
| ابعاد | 35mm*23mm*16mm |
| جنس بدنه | - |
| نوع اتصالات | قابلیت مونتاژ سیم دارد |

| مشخصات عمومی | پارامترها |
|------------------------------|---------------------------------------|
| طول عمر | بیش از 40000 ساعت در $TC=45^{\circ}C$ |
| مدت گارانتی | 3 سال |
| حداکثر دما (Driver on) | 70 درجه سانتیگراد |
| درجه ی حفاظت | IP00 |
| محدوده ی مجاز برای دمای محیط | از 25 تا +50 درجه ی سانتیگراد |
| مورد مصرف | INDOOR |

| مشخصات الکتریکی | پارامترها |
|--|-------------|
| نوع مبدل | AC to DC |
| مشخصه ایزولاسیون (بین ورودی و خروجی مدار) | غیر ایزوله |
| بازه ی ولتاژ ورودی AC | 175-245 Vac |
| فرکانس ورودی | 47-63Hz |
| Flicker (at Full load & $V_{in}=230V$ AC) | 1% |
| Power factor (at Full load & $V_{in}=230V$ AC) | PF<0.6 |
| THD (at Full load & $V_{in}=230V$ AC) | THD>130 |

| حفاظت ها | پارامترها |
|---|---------------|
| قابلیت حفاظت در برابر ولتاژ سرج شبکه (1.2/50 μ S) L-N | تا 1 کیلو ولت |

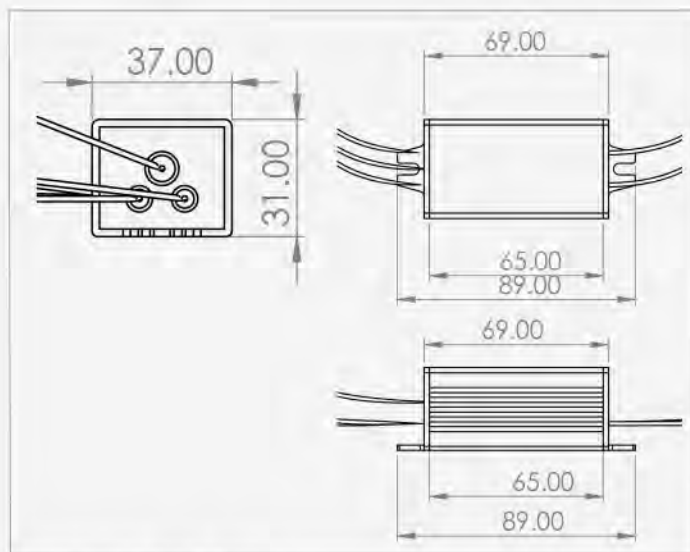
| Type | Output Current | Power factor at Full load (230VAC,50HZ) | Efficiency at Full load (230VAC,50HZ) | Forward output voltage | No load voltage | Max output Power |
|--------------|----------------|---|---------------------------------------|------------------------|-----------------|------------------|
| TRDNFZ30W300 | 300mA | PF<0.6 | 95% | 30V-100V | 170V | 30W |

* تلرانس خطا بابت پارامترهای اندازه گیری شده $\pm 5\%$ می باشد.

24W ~ 36W

Isolated LED driver

TRD7ISFZIP26W300



| مشخصات مکانیکی | پارامترها |
|----------------|-----------------------------|
| کد بدنه | بدنه TRD7 |
| ابعاد | 68mm*37mm*31mm |
| جنس بدنه | آلومینیومی |
| نوع اتصالات | سیم در ورودی و خروجی درایور |

| مشخصات عمومی | پارامترها |
|------------------------------|---------------------------------------|
| طول عمر | بیش از 40000 ساعت در $TC=45^{\circ}C$ |
| مدت گارانتی | 3 سال |
| حداکثر دمای بدنه (Driver on) | 70 درجه سانتیگراد |
| درجه ی حفاظت | IP64 |
| محدوده ی مجاز برای دمای محیط | از 25 تا +50 درجه ی سانتیگراد |
| مورد مصرف | OUT DOOR |

| مشخصات الکتریکی | پارامترها |
|--|-------------|
| نوع مبدل | AC to DC |
| مشخصه ایزولاسیون (بین ورودی و خروجی مدار) | ایزوله |
| بازه ی ولتاژ ورودی AC | 175-245 Vac |
| فرکانس ورودی | 47-63Hz |
| Flicker (at Full load & $V_{in}=230V$ AC) | 1% |
| Power factor (at Full load & $V_{in}=230V$ AC) | PF<0/6 |
| THD (at Full load & $V_{in}=230V$ AC) | THD>130 |

| حفاظت ها | پارامترها |
|---|-----------------|
| قابلیت حفاظت در برابر ولتاژ سرج شبکه (1.2/50 μ S) L-N | تا 0/5 کیلو ولت |

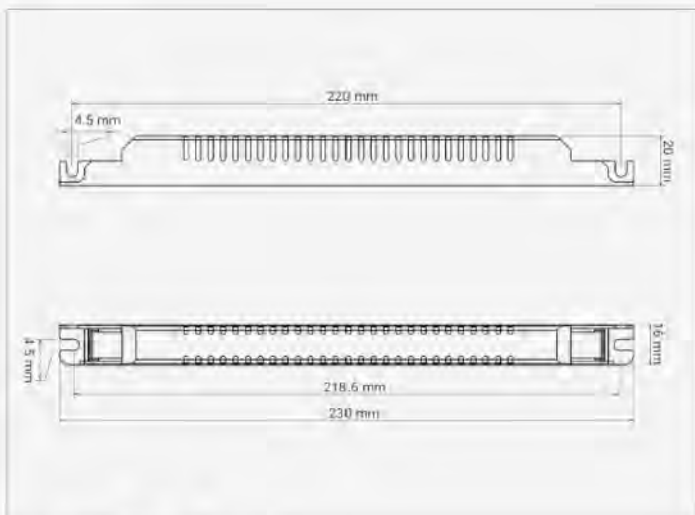
| Type | Output Current | Power factor at Full load (230VAC,50HZ) | Efficiency at Full load (230VAC,50HZ) | Forward output voltage | No load voltage | Max output Power |
|------------------|----------------|---|---------------------------------------|------------------------|-----------------|------------------|
| TRD7ISFZIP26W300 | 300mA | PF<0/6 | 90% | 30V-86V | 100V | 26W |

* تolerانس خطا بابت پارامترهای اندازه گیری شده $\pm 5\%$ می باشد.

24W ~ 36W

Non-Isolated LED driver

TRD3NFZ30W...



| پارامترها | مشخصات مکانیکی |
|---------------------------------|----------------|
| بدنه TRD3 | کد بدنه |
| 230mm*16mm*20mm | ابعاد |
| پلیمری | جنس بدنه |
| ترمینال در ورودی و خروجی درایور | نوع اتصالات |

| پارامترها | مشخصات عمومی |
|-------------------------------|-------------------------------|
| بیش از 40000 ساعت در 45 °C TC | طول عمر |
| 3 سال | مدت گارانتی |
| 70 درجه سانتیگراد | حد اکثر دمای بدنه (Driver on) |
| IP20 | درجه ی حفاظت |
| از 25 تا +50 درجه ی سانتیگراد | محدوده ی مجاز برای دمای محیط |
| INDOOR | مورد مصرف |

| پارامترها | مشخصات الکتریکی |
|-------------|--|
| AC to DC | نوع مبدل |
| غیر ایزوله | مشخصه ایزولاسیون (بین ورودی و خروجی مدار) |
| 185-245 Vac | بازه ی ولتاژ ورودی AC |
| 47-63Hz | فرکانس ورودی |
| 1% | Flicker (at Full load & Vin=230V AC) |
| PF<0.6 | Power factor (at Full load & Vin=230V AC) |
| THD>130 | THD (at Full load & Vin=230V AC) |

| پارامترها | حفاظت ها |
|-----------------|---|
| تا 0/5 کیلو ولت | قابلیت حفاظت در برابر ولتاژ سرچ شبکه (1.2/50 μS) L-N |

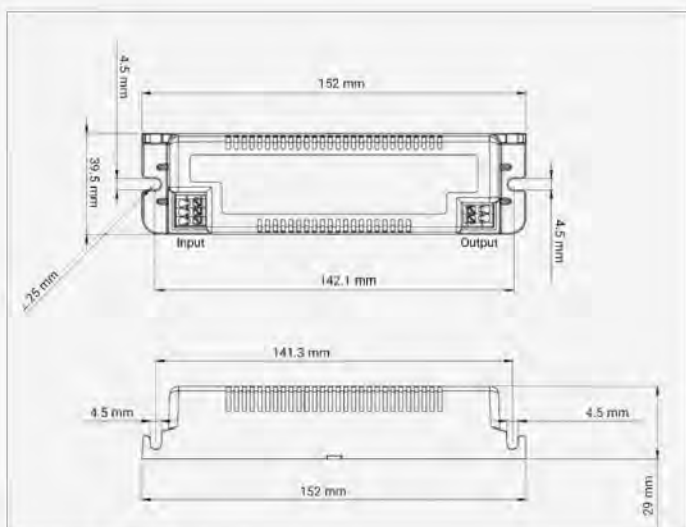
| Type | Output Current | Power factor at Full load (230VAC,50HZ) | Efficiency at Full load (230VAC,50HZ) | Forward output voltage | No load voltage | Max output Power |
|---------------|----------------|--|--|---------------------------|-----------------|---------------------|
| TRD3NFZ30W300 | 300mA | PF<0.6 | 95% | 30V-100V | 160V | 30W |
| TRD3NFZ30W280 | 280mA | PF<0.6 | 95% | 30V-107V | 170V | 30W |

* تolerانس خطا بابت پارامترهای اندازه گیری شده $\pm 5\%$ می باشد.

24W ~ 36W

Isolated LED driver

TRD9ISFZ36W600



| مشخصات مکانیکی | پارامترها |
|----------------|---------------------------------|
| کد بدنه | TRD9 بدنه |
| ابعاد | 152mm*39.5mm*29mm |
| جنس بدنه | پلیمری |
| نوع اتصالات | ترمینال در ورودی و خروجی درایور |

| مشخصات عمومی | پارامترها |
|------------------------------|---------------------------------------|
| طول عمر | بیش از 40000 ساعت در $TC=45^{\circ}C$ |
| مدت گارانتی | 3 سال |
| حداکثر دمای بدنه (Driver on) | 70 درجه سانتیگراد |
| درجه ی حفاظت | IP20 |
| محدوده ی مجاز برای دمای محیط | از 25 تا +50 درجه ی سانتیگراد |
| مورد مصرف | INDOOR |

| مشخصات الکتریکی | پارامترها |
|--|-------------|
| نوع مبدل | AC to DC |
| مشخصه ایزولاسیون (بین ورودی و خروجی مدار) | ایزوله |
| بازه ی ولتاژ ورودی AC | 175-245 Vac |
| فرکانس ورودی | 47-63Hz |
| Flicker (at Full load & $V_{in}=230V$ AC) | 1% |
| Power factor (at Full load & $V_{in}=230V$ AC) | PF<0/6 |
| THD (at Full load & $V_{in}=230V$ AC) | - |

| حفاظت ها | پارامترها |
|---|---------------|
| قابلیت حفاظت در برابر ولتاژ سرچ شبکه (1.2/50 μ S) L-N | تا 1 کیلو ولت |

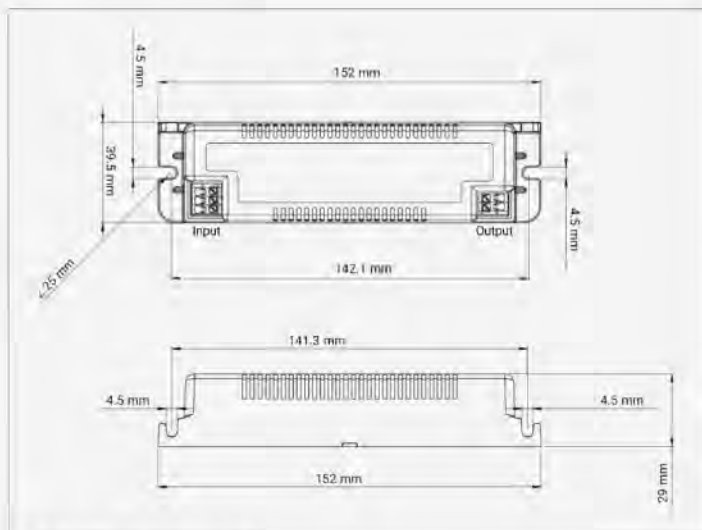
| Type | Output Current | Power factor at Full load (230VAC,50HZ) | Efficiency at Full load (230VAC,50HZ) | Forward output voltage | No load voltage | Max output Power |
|----------------|----------------|---|---------------------------------------|------------------------|-----------------|------------------|
| TRD9ISFZ36W600 | 600mA | PF<0/6 | 90% | 40V-60V | 80V | 36W |

* تolerانس خطا بابت پارامترهای اندازه گیری شده $\pm 5\%$ می باشد.

24W ~ 36W

Isolated LED driver

TRD9ISP36W...



| مشخصات مکانیکی | پارامترها |
|----------------|---------------------------------|
| کد بدنه | TRD9 بدنه |
| ابعاد | 152mm*39.5mm*29mm |
| جنس بدنه | پلیمری |
| نوع اتصالات | ترمینال در ورودی و خروجی درایور |

| مشخصات عمومی | پارامترها |
|-------------------------------|---------------------------------------|
| طول عمر | بیش از 40000 ساعت در $TC=45^{\circ}C$ |
| مدت گارانتی | 3 سال |
| حد اکثر دمای بدنه (Driver on) | 70 درجه سانتیگراد |
| درجه ی حفاظت | IP20 |
| محدوده ی مجاز برای دمای محیط | از 25- تا +50 درجه ی سانتیگراد |
| مورد مصرف | INDOOR |

| مشخصات الکتریکی | پارامترها |
|--|-------------|
| نوع مبدل | AC to DC |
| مشخصه ایزولاسیون (بین ورودی و خروجی مدار) | ایزوله |
| بازه ی ولتاژ ورودی AC | 175-245 Vac |
| فرکانس ورودی | 47-63Hz |
| Flicker (at Full load & $V_{in}=230V$ AC) | 20% |
| Power factor (at Full load & $V_{in}=230V$ AC) | PF>0.98 |
| THD (at Full load & $V_{in}=230V$ AC) | THD<10 |

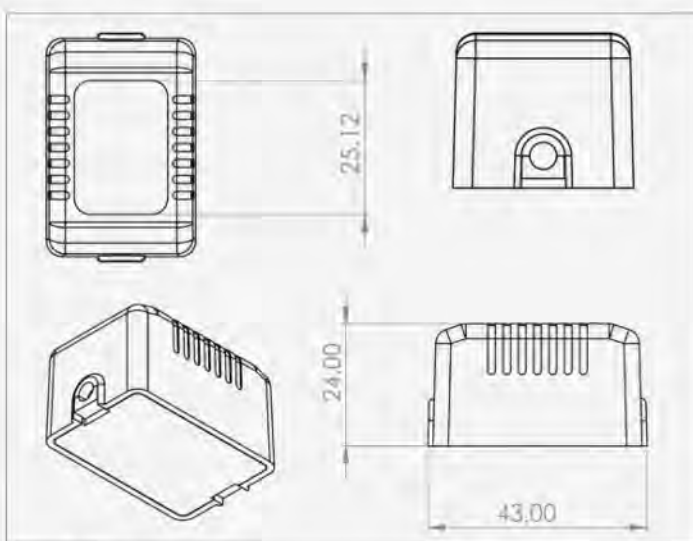
| حفاظت ها | پارامترها |
|---|----------------|
| قابلیت حفاظت در برابر ولتاژ سرج شبکه (1.2/50 μ S) L-N | تا 11 کیلو ولت |

| Type | Output Current | Power factor at Full load (230VAC,50HZ) | Efficiency at Full load (230VAC,50HZ) | Forward output voltage | No load voltage | Max output Power |
|---------------|----------------|---|---------------------------------------|------------------------|-----------------|------------------|
| TRD9ISP36W200 | 200mA | PF>0.98 | 92% | 100V-180V | 210V | 36W |
| TRD9ISP36W300 | 300mA | PF>0.98 | 92% | 75V-120V | 150V | 36W |
| TRD9ISP36W600 | 600mA | PF>0.98 | 90% | 40V-60V | 80V | 36W |
| TRD9ISP36W800 | 800mA | PF>0.98 | 90% | 27V-45V | 60V | 36W |

24W ~ 36W

Non-Isolated LED driver

TRD13NFZ30W300



| مشخصات مکانیکی | پارامترها |
|----------------|-----------------------------|
| کد بدنه | TRD13 |
| ابعاد | 43mm*28mm*21mm |
| جنس بدنه | پلیمری |
| نوع اتصالات | سیم در ورودی و خروجی درایور |

| مشخصات عمومی | پارامترها |
|-------------------------------|--------------------------------|
| طول عمر | بیش از 40000 ساعت در 45 °C TC |
| مدت گارانتی | 3 سال |
| حد اکثر دمای بدنه (Driver on) | 70 درجه سانتیگراد |
| درجه ی حفاظت | IP20 |
| محدوده ی مجاز برای دمای محیط | از 25- تا +50 درجه ی سانتیگراد |
| مورد مصرف | INDOOR |

| مشخصات الکتریکی | پارامترها |
|---|-------------|
| نوع مبدل | AC to DC |
| مشخصه ایزولاسیون (بین ورودی و خروجی مدار) | غیر ایزوله |
| بازه ی ولتاژ ورودی AC | 175-245 Vac |
| فرکانس ورودی | 47-63Hz |
| Flicker | 1% |
| Power factor | PF<0.6 |
| THD | THD>130 |

| حفاظت ها | پارامترها |
|---|-----------------|
| قابلیت حفاظت در برابر ولتاژ سرج شبکه (1.2/50 μS) L-N | تا 0/5 کیلو ولت |

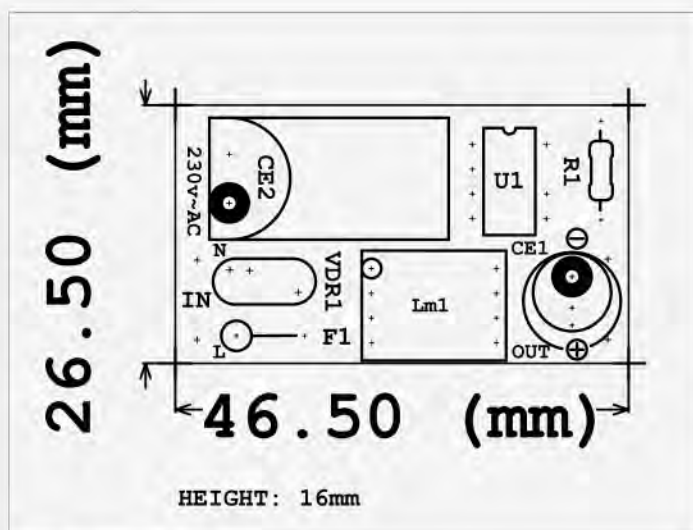
| Type | Output Current | Power factor at Full load (230VAC,50HZ) | Efficiency at Full load (230VAC,50HZ) | Forward output voltage | No load voltage | Max output Power |
|----------------|----------------|---|---------------------------------------|------------------------|-----------------|------------------|
| TRD13NFZ30W300 | 300mA | PF<0.6 | 95% | 30V-100V | 170V | 30W |

* تolerانس خطا بابت پارامترهای اندازه گیری شده 5% ± می باشد.

36W ~ 54W

Non-Isolated LED driver

TRDNFZ54W300



| مشخصات مکانیکی | پارامترها |
|----------------|------------------------|
| کد بدنه | بدون بدنه |
| ابعاد | 56mm*25mm*16mm |
| جنس بدنه | - |
| نوع اتصالات | قابلیت مونتاژ سیم دارد |

| مشخصات عمومی | پارامترها |
|-------------------------------|-------------------------------|
| طول عمر | بیش از 40000 ساعت در 45 °C TC |
| مدت گارانتی | 3 سال |
| حد اکثر دمای بدنه (Driver on) | 70 درجه سانتیگراد |
| درجه ی حفاظت | IP00 |
| محدوده ی مجاز برای دمای محیط | از 25 تا +50 درجه ی سانتیگراد |
| مورد مصرف | INDOOR |

| مشخصات الکتریکی | پارامترها |
|---|-------------|
| نوع مبدل | AC to DC |
| مشخصه ایزولاسیون (بین ورودی و خروجی مدار) | غیر ایزوله |
| بازه ی ولتاژ ورودی AC | 185-245 Vac |
| فرکانس ورودی | 47-63Hz |
| Flicker (at Full load & Vin=230V AC) | 1% |
| Power factor (at Full load & Vin=230V AC) | PF<0.6 |
| THD (at Full load & Vin=230V AC) | THD>130 |

| حفاظت ها | پارامترها |
|--|---------------|
| قابلیت حفاظت در برابر ولتاژ سرج شبکه (1.2/50 μS) L-N | تا 1 کیلو ولت |

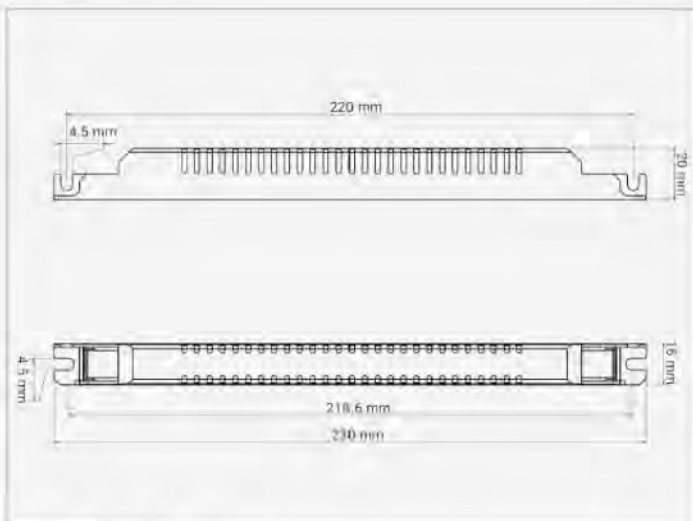
| Type | Output Current | Power factor at Full load (230VAC,50HZ) | Efficiency at Full load (230VAC,50HZ) | Forward output voltage | No load voltage | Max output Power |
|--------------|----------------|---|---------------------------------------|------------------------|-----------------|------------------|
| TRDNFZ54W300 | 300mA | PF<0.6 | 95% | 50V-180V | 250V | 54W |

* ترانس خطا بابت پارامترهای اندازه گیری شده ±5% می باشد.

36W ~ 54W

Non-Isolated LED driver

TRD3NFZ54W300



| مشخصات مکانیکی | پارامترها |
|----------------|---------------------------------|
| کد بدنه | TRD3 بدنه |
| ابعاد | 230mm*16mm*20mm |
| جنس بدنه | پلیمری |
| نوع اتصالات | ترمینال در ورودی و خروجی درایور |

| مشخصات عمومی | پارامترها |
|-------------------------------|---------------------------------------|
| طول عمر | بیش از 40000 ساعت در $TC=45^{\circ}C$ |
| مدت گارانتی | 3 سال |
| حد اکثر دمای بدنه (Driver on) | 70 درجه سانتیگراد |
| درجه ی حفاظت | IP20 |
| محدوده ی مجاز برای دمای محیط | از 25 تا +50 درجه ی سانتیگراد |
| مورد مصرف | INDOOR |

| مشخصات الکتریکی | پارامترها |
|--|-------------|
| نوع میدل | AC to DC |
| مشخصه ایزولاسیون (بین ورودی و خروجی مدار) | غیر ایزوله |
| بازه ی ولتاژ ورودی AC | 175-245 Vac |
| فرکانس ورودی | 47-63Hz |
| Flicker (at Full load & $V_{in}=230V$ AC) | 1% |
| Power factor (at Full load & $V_{in}=230V$ AC) | PF<0.6 |
| THD (at Full load & $V_{in}=230V$ AC) | THD>130 |

| حفاظت ها | پارامترها |
|---|---------------|
| قابلیت حفاظت در برابر ولتاژ سرچ شبکه (1.2/50 μ S) L-N | تا 1 کیلو ولت |

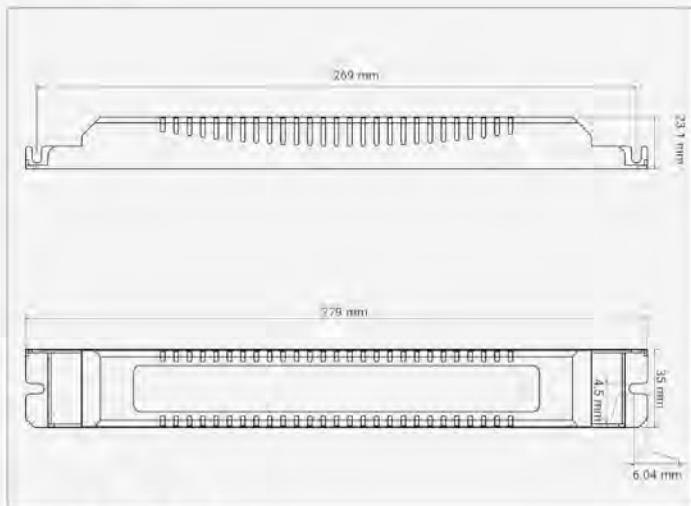
| Type | Output Current | Power factor at Full load (230VAC,50HZ) | Efficiency at Full load (230VAC,50HZ) | Forward output voltage | No load voltage | Max output Power |
|---------------|----------------|---|---------------------------------------|------------------------|-----------------|------------------|
| TRD3NFZ54W300 | 300mA | PF<0.6 | 95% | 50V-180V | 250V | 54W |

* تolerانس خطا بابت پارامترهای اندازه گیری شده $\pm 5\%$ می باشد.

36W ~ 54W

Isolated LED driver

TRD4ISPFZ54W...



| مشخصات مکانیکی | پارامترها |
|----------------|---------------------------------|
| کد بدنه | TRD4 بدنه |
| ابعاد | 279mm*35mm*23mm |
| جنس بدنه | پلیمری |
| نوع اتصالات | ترمینال در ورودی و خروجی درایور |

| مشخصات عمومی | پارامترها |
|------------------------------|--------------------------------|
| طول عمر | بیش از 40000 ساعت در 45 °C TC |
| مدت گارانتی | 3 سال |
| حداکثر دمای بدنه (Driver on) | 70 درجه سانتیگراد |
| درجه ی حفاظت | IP20 |
| محدوده ی مجاز برای دمای محیط | از 25- تا +50 درجه ی سانتیگراد |
| مورد مصرف | INDOOR |

| مشخصات الکتریکی | پارامترها |
|---|-------------|
| نوع مبدل | AC to DC |
| مشخصه ایزولاسیون (بین ورودی و خروجی مدار) | ایزوله |
| بازه ی ولتاژ ورودی AC | 175-245 Vac |
| فرکانس ورودی | 47-63Hz |
| Flicker (at Full load & Vin=230V AC) | 1% |
| Power factor (at Full load & Vin=230V AC) | PF>0.98 |
| THD (at Full load & Vin=230V AC) | THD<4 |

| حفاظت ها | پارامترها |
|--|---------------|
| قابلیت حفاظت در برابر ولتاژ سرچ شبکه (1.2/50 μS) L-N | تا 3 کیلو ولت |

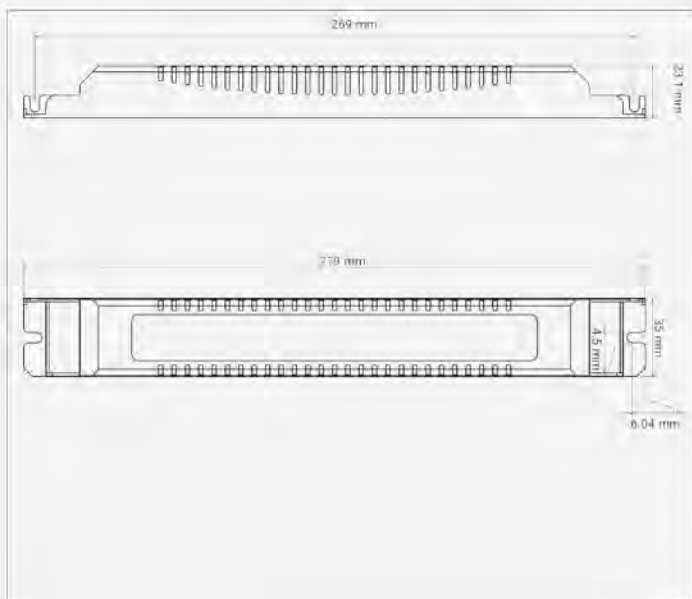
| Type | Output Current | Power factor at Full load (230VAC,50HZ) | Efficiency at Full load (230VAC,50HZ) | Forward output voltage | No load voltage | Max output Power |
|-----------------|----------------|---|---------------------------------------|------------------------|-----------------|------------------|
| TRD4ISPFZ54W300 | 300mA | PF>0.98 | 92% | 85V-180V | 210V | 54W |
| TRD4ISPFZ54W600 | 600mA | PF>0.98 | 92% | 42V-90V | 110V | 54W |
| TRD4ISPFZ54W800 | 800mA | PF>0.98 | 91% | 35V-68V | 80V | 54W |
| TRD4ISPFZ54W900 | 900mA | 0% | 91% | 37V-60V | 80V | 54W |

* تolerانس خطا بابت پارامترهای اندازه گیری شده ±5% می باشد.

36W ~ 54W

Isolated LED driver

TRD4ISPFZ54W300-DIM



| مشخصات مکانیکی | پارامترها |
|----------------|--------------------------|
| کد بدنه | TRD4 |
| ابعاد | 279mm*35mm*23mm |
| جنس بدنه | پلیمری |
| نوع اتصالات | ترمینال در ورودی و خروجی |

| مشخصات عمومی | پارامترها |
|------------------------------|---------------------------------------|
| طول عمر | بیش از 40000 ساعت در $TC=45^{\circ}C$ |
| مدت گارانتی | 3 سال |
| حداکثر دمای بدنه (Driver on) | 70 درجه سانتیگراد |
| درجه ی حفاظت | IP20 |
| محدوده ی مجاز برای دمای محیط | از 25 تا +50 درجه ی سانتیگراد |
| مورد مصرف | INDOOR |

| مشخصات الکتریکی | پارامترها |
|---|--|
| نوع مبدل | AC TO DC |
| مشخصه ایزولاسیون (بین ورودی و خروجی مدار) | ایزوله |
| بازه ی ولتاژ ورودی AC | 175-245 Vac |
| فرکانس ورودی | 47-63Hz |
| Flicker | 1% (at Full load & Vin=230V AC) |
| Power factor | PF>0.98 (at Full load & Vin=230V AC) |
| THD | THD<4 (at Full load & Vin=230V AC) |
| قابلیت کاهش نور (DIMMING) | دارد |
| جریان قابل تنظیم در خروجی درایور | 0mA~300mA |
| نحوه ی کنترل جریان خروجی | اتصال به ولتاژ 10~0 ولت و یا استفاده از پتانسیومتر 100KΩ |

| حفاظت ها | پارامترها |
|--|---------------|
| قابلیت حفاظت در برابر ولتاژ سرج شبکه (1.2/50 μs) L-N | تا 3 کیلو ولت |

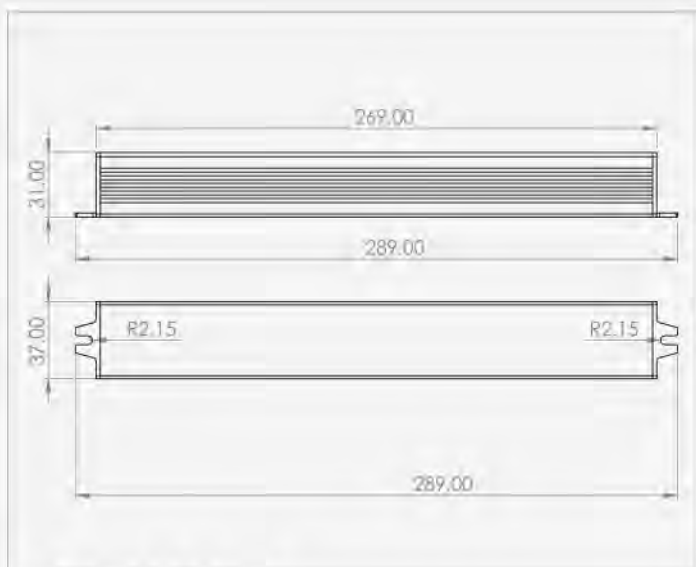
| Type | Output Current | Power factor at Full load (230VAC,50HZ) | Efficiency at Full load (230VAC,50HZ) | Forward output voltage | No load voltage | Max output Power |
|---------------------|----------------|---|---------------------------------------|------------------------|-----------------|------------------|
| TRD4ISPFZ54W300-DIM | 300mA | PF>0.98 | 92% | 85V-180V | 210V | 54W |

* تolerانس خطا بابت پارامترهای اندازه گیری شده $\pm 5\%$ می باشد.

36W ~ 54W

Isolated LED driver

TRD7ISPFZIP54W600



| مشخصات مکانیکی | پارامترها |
|----------------|------------------------------|
| کد بدنه | بدنه TRD7 |
| ابعاد | 289mm*37mm*31mm |
| جنس بدنه | آلومینیوم |
| نوع اتصالات | کابل در ورودی و خروجی درایور |

| مشخصات عمومی | پارامترها |
|------------------------------|---------------------------------------|
| طول عمر | بیش از 40000 ساعت در $T_C=45^\circ C$ |
| مدت گارانتی | 3 سال |
| حداکثر دمای بدنه (Driver on) | 70 درجه سانتیگراد |
| درجه ی حفاظت | IP64 |
| محدوده ی مجاز برای دمای محیط | از 25- تا +50 درجه ی سانتیگراد |
| مورد مصرف | INDOOR |

| مشخصات الکتریکی | پارامترها |
|--|-------------|
| نوع مبدل | AC to DC |
| مشخصه ایزولاسیون (بین ورودی و خروجی مدار) | ایزوله |
| بازه ی ولتاژ ورودی AC | 175-245 Vac |
| فرکانس ورودی | 47-63Hz |
| Flicker (at Full load & $V_{in}=230V$ AC) | 1% |
| Power factor (at Full load & $V_{in}=230V$ AC) | PF>0.98 |
| THD (at Full load & $V_{in}=230V$ AC) | THD<4 |

| حفاظت ها | پارامترها |
|--|---------------|
| قابلیت حفاظت در برابر ولتاژ سرچ شبکه (1.2/50 μS) L-N | تا 3 کیلو ولت |

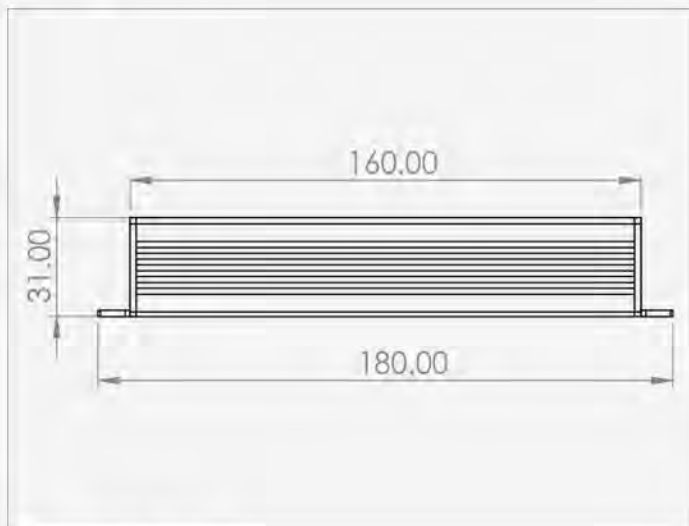
| Type | Output Current | Power factor at Full load (230VAC,50HZ) | Efficiency at Full load (230VAC,50HZ) | Forward output voltage | No load voltage | Max output Power |
|-------------------|----------------|---|---------------------------------------|------------------------|-----------------|------------------|
| TRD7ISPFZIP54W600 | 600mA | PF>0.98 | 92% | 42V-90V | 110V | 54W |

* تolerانس خطا بابت پارامترهای اندازه گیری شده $\pm 5\%$ می باشد.

36W ~ 54W

Isolated LED driver

TRD7ISPIP54W...



| مشخصات مکانیکی | پارامترها |
|----------------|------------------------------|
| کد بدنه | بدنه TRD7 |
| ابعاد | 180mm*37mm*31mm |
| جنس بدنه | آلومینیوم |
| نوع اتصالات | کابل در ورودی و خروجی درایور |

| مشخصات عمومی | پارامترها |
|------------------------------|---------------------------------------|
| طول عمر | بیش از 40000 ساعت در $TC=45^{\circ}C$ |
| مدت گارانتی | 3 سال |
| حداکثر دمای بدنه (Driver on) | 70 درجه سانتی گراد |
| درجه ی حفاظت | IP64 |
| محدوده ی مجاز برای دمای محیط | از 25- تا +50 درجه سانتی گراد |
| مورد مصرف | INDOOR |

| مشخصات الکتریکی | پارامترها |
|--|-------------|
| نوع مبدل | AC to DC |
| مشخصه ایزولاسیون (بین ورودی و خروجی مدار) | ایزوله |
| بازه ی ولتاژ ورودی AC | 175-245 Vac |
| فرکانس ورودی | 47-63Hz |
| Flicker (at Full load & $V_{in}=230V$ AC) | 20% |
| Power factor (at Full load & $V_{in}=230V$ AC) | PF>0.98 |
| THD (at Full load & $V_{in}=230V$ AC) | THD<11 |

| حفاظت ها | پارامترها |
|---|---------------|
| قابلیت حفاظت در برابر ولتاژ سرچ شبکه (1.2/50 μ S) L-N | تا 1 کیلو ولت |

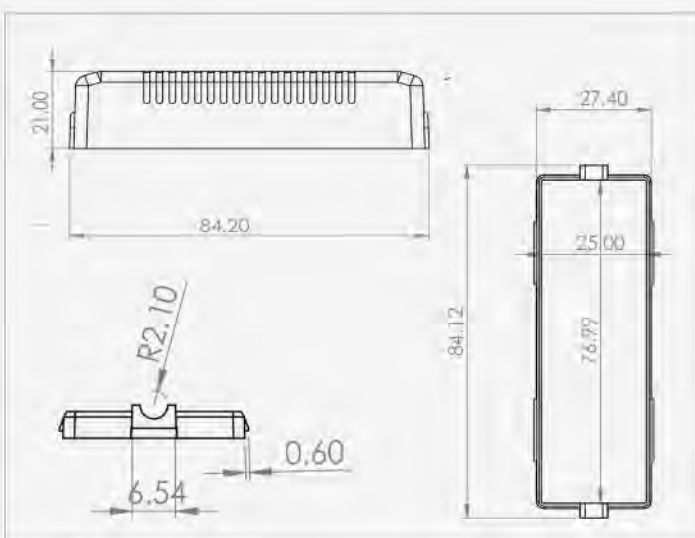
| Type | Output Current | Power factor at Full load (230VAC,50HZ) | Efficiency at Full load (230VAC,50HZ) | Forward output voltage | No load voltage | Max output Power |
|------------------|----------------|---|---------------------------------------|------------------------|-----------------|------------------|
| TRD7ISPIP54W300 | 300mA | PF>0.98 | 93% | 100V~180V | 220V | 54W |
| TRD7ISPIP54W600 | 600mA | PF>0.98 | 93% | 48V~90V | 115V | 54W |
| TRD7ISPIP54W1000 | 1000mA | PF>0.98 | 92% | 38V~54V | 75V | 54W |
| TRD7ISPIP54W1500 | 1500mA | PF>0.98 | 90% | 23V~36V | 50V | 54W |

* تolerانس خطا بابت پارامترهای اندازه گیری شده $\pm 5\%$ می باشد.

36W ~ 54W

Non-Isolated LED driver

TRD8NFZ54W...



| پارامترها | مشخصات مکانیکی |
|-----------------------------|----------------|
| بدنه TRD8 | کد بدنه |
| 85*28*21 | ابعاد |
| پلیمری | جنس بدنه |
| سیم در ورودی و خروجی درایور | نوع اتصالات |

| پارامترها | مشخصات عمومی |
|-------------------------------|-------------------------------|
| بیش از 40000 ساعت در 45 °C TC | طول عمر |
| 3 سال | مدت گارانتی |
| 70 درجه سانتیگراد | حد اکثر دمای بدنه (Driver on) |
| IP20 | درجه ی حفاظت |
| از 25 تا +50 درجه ی سانتیگراد | محدوده ی مجاز برای دمای محیط |
| INDOOR | مورد مصرف |

| پارامترها | مشخصات الکتریکی |
|-------------|--|
| AC to DC | نوع مبدل |
| غیر ایزوله | مشخصه ایزولاسیون (بین ورودی و خروجی مدار) |
| 185-245 Vac | بازه ی ولتاژ ورودی AC |
| 47-63Hz | فرکانس ورودی |
| 1% | Flicker (at Full load & Vin=230V AC) |
| PF<0.6 | Power factor (at Full load & Vin=230V AC) |
| THD>130 | THD (at Full load & Vin=230V AC) |

| پارامترها | حفاظت ها |
|---------------|---|
| تا 1 کیلو ولت | قابلیت حفاظت در برابر ولتاژ سرج شبکه (1.2/50 μS) L-N |

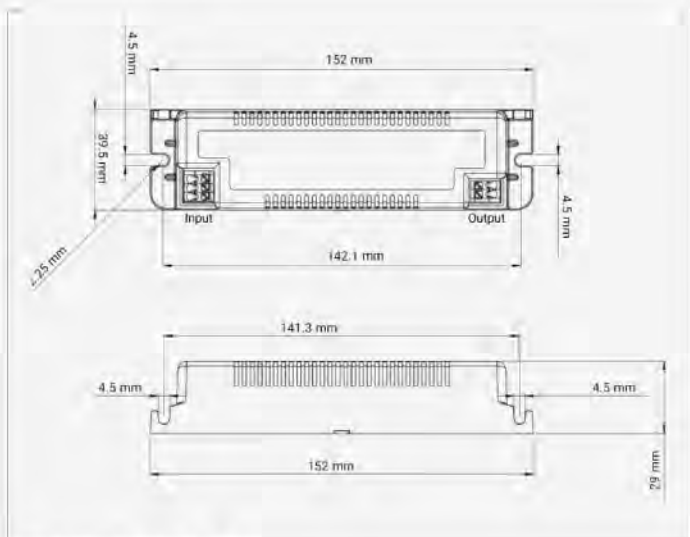
| Type | Output Current | Power factor at Full load (230VAC,50HZ) | Efficiency at Full load (230VAC,50HZ) | Forward output voltage | No load voltage | Max output Power |
|---------------|----------------|--|--|---------------------------|-----------------|---------------------|
| TRD8NFZ54W300 | 300mA | PF<0.6 | 95% | 50V-180V | 250V | 54W |
| TRD8NFZ54W600 | 600mA | PF<0.6 | 95% | 35V-90V | 160V | 54W |

* تolerانس خطا بابت پارامترهای اندازه گیری شده ±5% می باشد.

36W ~ 54W

Isolated LED driver

TRD9ISFZ54W...



| پارامترها | مشخصات مکانیکی |
|---------------------------------|----------------|
| بدنه TRD9 | کد بدنه |
| 152mm*39.5mm*29mm | ابعاد |
| پلیمری | جنس بدنه |
| ترمینال در ورودی و خروجی درایور | نوع اتصالات |

| پارامترها | مشخصات عمومی |
|-------------------------------|-------------------------------|
| بیش از 40000 ساعت در 45 °C TC | طول عمر |
| 3 سال | مدت گارانتی |
| 70 درجه سانتیگراد | حد اکثر دمای بدنه (Driver on) |
| IP20 | درجه ی حفاظت |
| از 25 تا +50 درجه ی سانتیگراد | محدوده ی مجاز برای دمای محیط |
| INDOOR | مورد مصرف |

| پارامترها | مشخصات الکتریکی |
|-------------|--|
| AC to DC | نوع مبدل |
| ایزوله | مشخصه ایزولاسیون (بین ورودی و خروجی مدار) |
| 175-245 Vac | بازه ی ولتاژ ورودی AC |
| 47-63Hz | فرکانس ورودی |
| <12% | Flicker (at Full load & Vin=230V AC) |
| PF<0/6 | Power factor (at Full load & Vin=230V AC) |
| THD>130 | THD (at Full load & Vin=230V AC) |

| پارامترها | حفاظت ها |
|---------------|---|
| تا 1 کیلو ولت | قابلیت حفاظت در برابر ولتاژ سرج شبکه (1.2/50 μS) L-N |

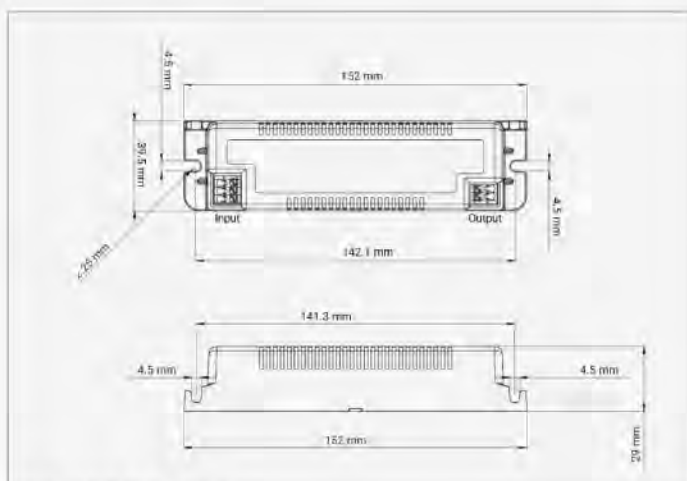
| Type | Output Current | Power factor at Full load (230VAC,50HZ) | Efficiency at Full load (230VAC,50HZ) | Forward output voltage | No load voltage | Max output Power |
|-----------------|----------------|--|--|---------------------------|--------------------|---------------------|
| TRD9ISFZ54W600 | 600mA | PF<0/6 | 91% | 50V-90V | 115V | 54W |
| TRD9ISFZ54W900 | 900mA | PF<0/6 | 91% | 40V-60V | 80V | 54W |
| TRD9ISFZ54W1200 | 1200mA | PF<0/6 | 93% | 30V-45V | 60V | 54W |
| TRD9ISFZ54W1400 | 1400mA | PF<0/6 | 92% | 27V-39V | 50V | 54W |

* تolerانس خطا بابت پارامترهای اندازه گیری شده $\pm 5\%$ می باشد.

36W ~ 54W

Isolated LED driver

TRD9ISP54W...



| مشخصات مکانیکی | پارامترها |
|----------------|---------------------------------|
| کد بدنه | بدنه TRD9 |
| ابعاد | 152mm*39.5mm*29mm |
| جنس بدنه | پلیمری |
| نوع اتصالات | ترمینال در ورودی و خروجی درایور |

| مشخصات عمومی | پارامترها |
|------------------------------|-------------------------------|
| طول عمر | بیش از 40000 ساعت در 45 °C |
| مدت گارانتی | 3 سال |
| حداکثر دمای بدنه (Driver on) | 70 درجه سانتی گراد |
| درجه ی حفاظت | IP20 |
| محدوده ی مجاز برای دمای محیط | از 25- تا +50 درجه سانتی گراد |
| مورد مصرف | INDOOR |

| مشخصات الکتریکی | پارامترها |
|---|-------------|
| نوع مبدل | AC to DC |
| مشخصه ایزولاسیون (بین ورودی و خروجی مدار) | ایزوله |
| بازه ی ولتاژ ورودی AC | 175-245 Vac |
| فرکانس ورودی | 47-63Hz |
| Flicker (at Full load & Vin=230V AC) | 20% |
| Power factor (at Full load & Vin=230V AC) | PF>0.98 |
| THD (at Full load & Vin=230V AC) | THD<11 |

| حفاظت ها | پارامترها |
|--|---------------|
| قابلیت حفاظت در برابر ولتاژ سرچ شبکه (1.2/50 μS) L-N | تا 1 کیلو ولت |

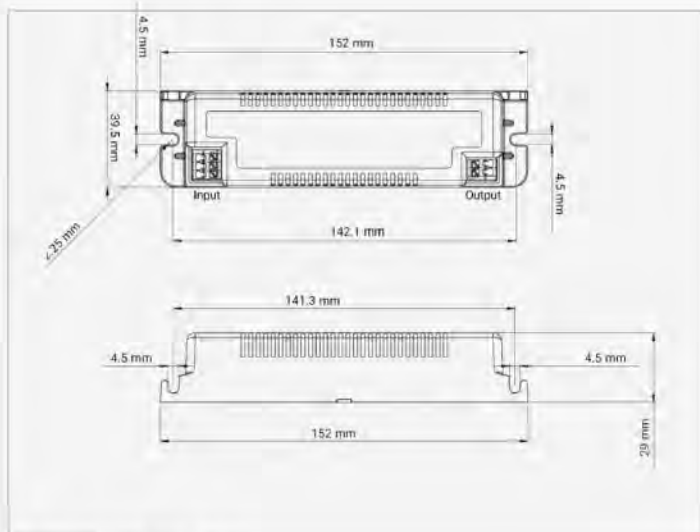
| Type | Output Current | Power factor at Full load (230VAC,50HZ) | Efficiency at Full load (230VAC,50HZ) | Forward output voltage | No load voltage | Max output Power |
|----------------|----------------|---|---------------------------------------|------------------------|-----------------|------------------|
| TRD9ISP54W300 | 300mA | PF>0.98 | 93% | 100V~180V | 220V | 54W |
| TRD9ISP54W600 | 600mA | PF>0.98 | 93% | 48V~90V | 115V | 54W |
| TRD9ISP54W700 | 700mA | PF>0.98 | 91% | 45V~77V | 90V | 54W |
| TRD9ISP54W800 | 800mA | PF>0.98 | 92% | 38V~68V | 85V | 54W |
| TRD9ISP54W900 | 900mA | PF>0.98 | 92% | 38V~60V | 75V | 54W |
| TRD9ISP54W1000 | 1000mA | PF>0.98 | 92% | 38V~54V | 75V | 54W |
| TRD9ISP54W1500 | 1500mA | PF>0.98 | 90% | 23V~36V | 50V | 54W |

* تolerانس خطا بابت پارامترهای اندازه گیری شده 5% ± می باشد.

36W ~ 54W

Non-Isolated LED driver

TRD9NPFZ54W...



| مشخصات مکانیکی | پارامترها |
|----------------|-------------------|
| کد بدنه | TRD9 بدنه |
| ابعاد | 152mm*39.5mm*29mm |
| جنس بدنه | پلیمری |
| نوع اتصالات | ترمینالی |

| مشخصات عمومی | پارامترها |
|-------------------------------|---------------------------------------|
| طول عمر | بیش از 40000 ساعت در $TC=45^{\circ}C$ |
| مدت گارانتی | 3 سال |
| حد اکثر دمای بدنه (Driver on) | 70 درجه سانتیگراد |
| درجه ی حفاظت | IP20 |
| محدوده ی مجاز برای دمای محیط | از 25- تا +50 درجه ی سانتیگراد |
| مورد مصرف | INDOOR |

| مشخصات الکتریکی | پارامترها |
|--|-------------|
| نوع مبدل | AC to DC |
| مشخصه ایزولاسیون (بین ورودی و خروجی مدار) | غیر ایزوله |
| بازه ی ولتاژ ورودی AC | 185-245 Vac |
| فرکانس ورودی | 47-63Hz |
| Flicker (at Full load & $V_{in}=230V$ AC) | 1% |
| Power factor (at Full load & $V_{in}=230V$ AC) | PF>0.98 |
| THD (at Full load & $V_{in}=230V$ AC) | THD<5 |

| حفاظت ها | پارامترها |
|---|-----------|
| قابلیت حفاظت در برابر ولتاژ سرج شبکه (1.2/50 μ s) L-N | 3 سال |

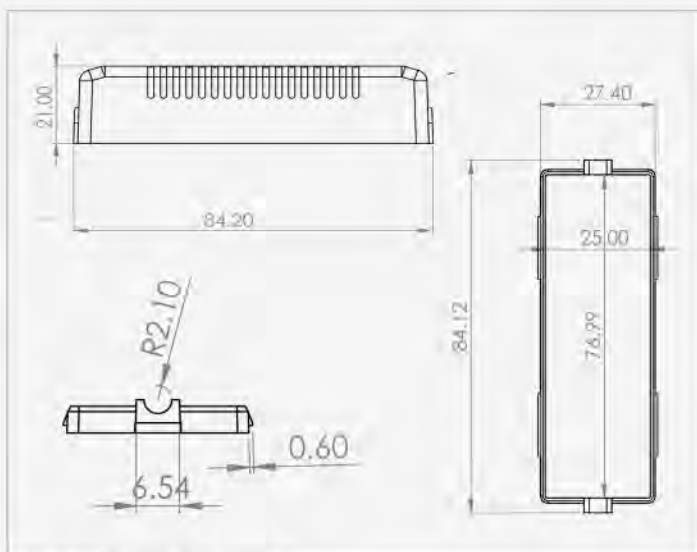
| Type | Output Current | Power factor at Full load (230VAC,50HZ) | Efficiency at Full load (230VAC,50HZ) | Forward output voltage | No load voltage | Max output Power |
|----------------|----------------|---|---------------------------------------|------------------------|-----------------|------------------|
| TRD9NPFZ54W300 | 300mA | PF>0.98 | 94% | 85V-180V | 215V | 54W |
| TRD9NPFZ54W600 | 600mA | PF>0.98 | 92% | 45V-90V | 110V | 54W |

* تolerانس خطا بابت پارامترهای اندازه گیری شده $\pm 5\%$ می باشد.

36W ~ 54W

Non-Isolated LED driver

TRD8NFZ65W400



| مشخصات مکانیکی | پارامترها |
|----------------|-----------------------------|
| کد بدنه | TRD8 بدنه |
| ابعاد | 85*28*21 |
| جنس بدنه | پلیمری |
| نوع اتصالات | سیم در ورودی و خروجی درایور |

| مشخصات عمومی | پارامترها |
|-------------------------------|---------------------------------------|
| طول عمر | بیش از 40000 ساعت در $TC=45^{\circ}C$ |
| مدت گارانتی | 3 سال |
| حد اکثر دمای بدنه (Driver on) | 70 درجه سانتیگراد |
| درجه ی حفاظت | IP20 |
| محدوده ی مجاز برای دمای محیط | از 25 تا +50 درجه ی سانتیگراد |
| مورد مصرف | INDOOR |

| مشخصات الکتریکی | پارامترها |
|--|-------------|
| نوع مبدل | AC to DC |
| مشخصه ایزولاسیون (بین ورودی و خروجی مدار) | غیر ایزوله |
| بازه ی ولتاژ ورودی AC | 185-245 Vac |
| فرکانس ورودی | 47-63Hz |
| Flicker (at Full load & $V_{in}=230V$ AC) | 1% |
| Power factor (at Full load & $V_{in}=230V$ AC) | $PF < 0.6$ |
| THD (at Full load & $V_{in}=230V$ AC) | $THD > 130$ |

| حفاظت ها | پارامترها |
|--|---------------|
| قابلیت حفاظت در برابر ولتاژ سرچ شبکه (1.2/50 μS) L-N | تا 1 کیلو ولت |

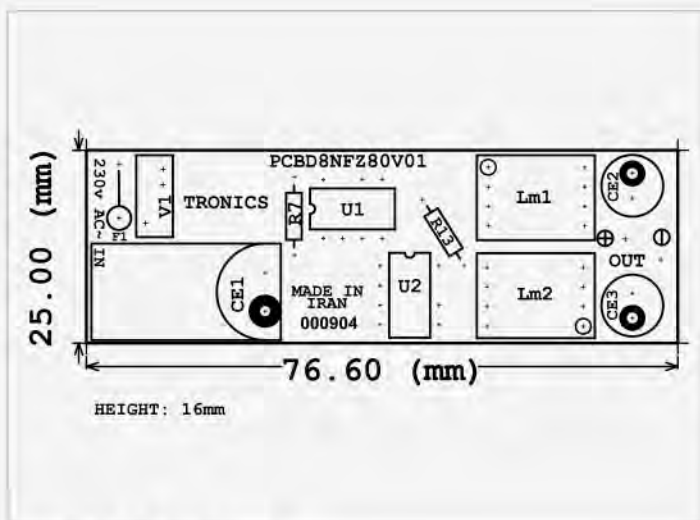
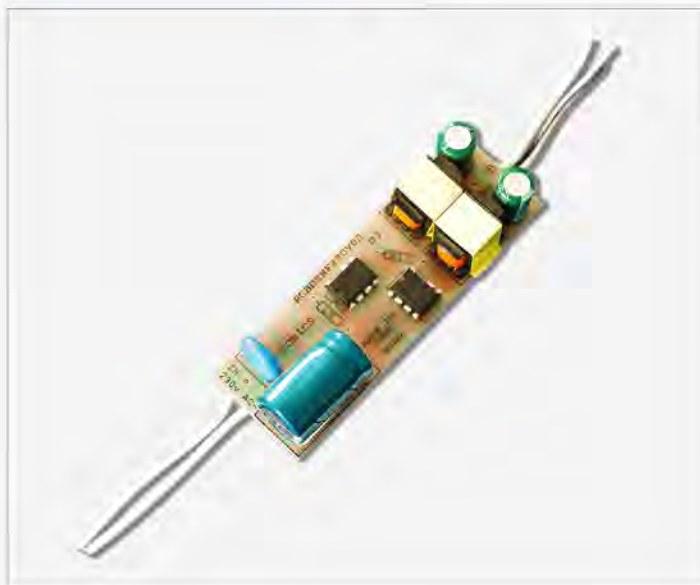
| Type | Output Current | Power factor at Full load (230VAC,50HZ) | Efficiency at Full load (230VAC,50HZ) | Forward output voltage | No load voltage | Max output Power |
|---------------|----------------|---|---------------------------------------|------------------------|-----------------|------------------|
| TRD8NFZ65W400 | 400mA | $PF < 0.6$ | 95% | 35V-163V | 240V | 65W |

* تolerانس خطا بابت پارامترهای اندازه گیری شده $\pm 5\%$ می باشد.

54W ~ 80W

Non-Isolated LED driver

TRDNFZ80W500



| مشخصات مکانیکی | پارامترها |
|----------------|-----------------------------|
| کد بدنه | بدون بدنه |
| ابعاد | 78mm*25mm*16mm |
| جنس بدنه | - |
| نوع اتصالات | سیم در ورودی و خروجی درایور |

| مشخصات عمومی | پارامترها |
|------------------------------|---------------------------------------|
| طول عمر | بیش از 40000 ساعت در $TC=45^{\circ}C$ |
| مدت گارانتی | 3 سال |
| حداکثر دما (Driver on) | 70 درجه سانتیگراد |
| درجه ی حفاظت | IP00 |
| محدوده ی مجاز برای دمای محیط | از 25- تا +50 درجه ی سانتیگراد |
| مورد مصرف | INDOOR |

| مشخصات الکتریکی | پارامترها |
|---|-------------|
| نوع مبدل | AC to DC |
| مشخصه ایزولاسیون (بین ورودی و خروجی مدار) | غیر ایزوله |
| بازه ی ولتاژ ورودی AC | 185-245 Vac |
| فرکانس ورودی | 47-63Hz |
| Flicker (at Full load & $V_{in}=230V AC$) | - |
| Power factor (at Full load & $V_{in}=230V AC$) | $PF < 0.6$ |
| THD (at Full load & $V_{in}=230V AC$) | $THD > 130$ |

| حفاظت ها | پارامترها |
|--|---------------|
| قابلیت حفاظت در برابر ولتاژ سرج شبکه (1.2/50 μS) L-N | تا 1 کیلو ولت |

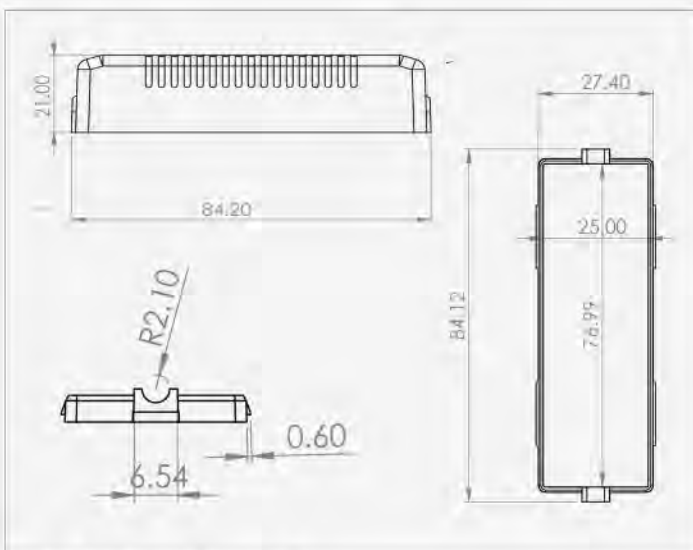
| Type | Output Current | Power factor at Full load (230VAC,50HZ) | Efficiency at Full load (230VAC,50HZ) | Forward output voltage | No load voltage | Max output Power |
|--------------|----------------|---|---------------------------------------|------------------------|-----------------|------------------|
| TRDNFZ80W500 | 500mA | $PF < 0.6$ | 95% | 35V-160V | 240V | 80W |

* تolerانس خطا بابت پارامترهای اندازه گیری شده $\pm 5\%$ می باشد.

54W ~ 80W

Non-Isolated LED driver

TRD8NFZ80W500



| پارامترها | مشخصات مکانیکی |
|-----------------------------|----------------|
| TRD8 | کد بدنه |
| 85*28*21 | ابعاد |
| پلیمری | جنس بدنه |
| سیم در ورودی و خروجی درایور | نوع اتصالات |

| پارامترها | مشخصات عمومی |
|-------------------------------|-------------------------------|
| بیش از 40000 ساعت در 45 °C TC | طول عمر |
| 3 سال | مدت گارانتی |
| 70 درجه سانتیگراد | حد اکثر دمای بدنه (Driver on) |
| IP20 | درجه ی حفاظت |
| از 25 تا +50 درجه ی سانتیگراد | محدوده ی مجاز برای دمای محیط |
| INDOOR | مورد مصرف |

| پارامترها | مشخصات الکتریکی |
|-------------|--|
| AC to DC | نوع مبدل |
| غیر ایزوله | مشخصه ایزولاسیون (بین ورودی و خروجی مدار) |
| 185-245 Vac | بازه ی ولتاژ ورودی AC |
| 47-63Hz | فرکانس ورودی |
| 1% | Flicker (at Full load & Vin=230V AC) |
| PF<0.6 | Power factor (at Full load & Vin=230V AC) |
| THD>130 | THD (at Full load & Vin=230V AC) |

| پارامترها | حفاظت ها |
|---------------|---|
| تا 1 کیلو ولت | قابلیت حفاظت در برابر ولتاژ سرج شبکه (1.2/50 μS) L-N |

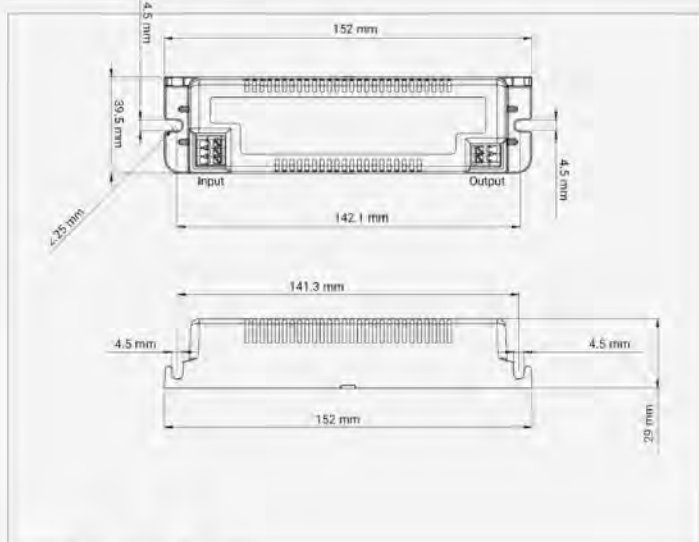
| Type | Output Current | Power factor at Full load (230VAC,50HZ) | Efficiency at Full load (230VAC,50HZ) | Forward output voltage | No load voltage | Max output Power |
|--------------|----------------|--|--|---------------------------|-----------------|---------------------|
| TRDNFZ80W500 | 500mA | PF<0.6 | 95% | 35V-160V | 240V | 80W |

* تolerانس خطا بابت پارامترهای اندازه گیری شده 5% ± می باشد.

54W ~ 80W

Non-Isolated LED driver

TRD9NPFZ80W500



| مشخصات مکانیکی | پارامترها |
|----------------|-------------------|
| کد بدنه | بدنه TRD9 |
| ابعاد | 152mm*39.5mm*29mm |
| جنس بدنه | پلیمری |
| نوع اتصالات | ترمینالی |

| مشخصات عمومی | پارامترها |
|-------------------------------|---------------------------------------|
| طول عمر | بیش از 40000 ساعت در $T_C=45^\circ C$ |
| مدت گارانتی | 3 سال |
| حد اکثر دمای بدنه (Driver on) | 70 درجه سانتیگراد |
| درجه ی حفاظت | IP20 |
| محدوده ی مجاز برای دمای محیط | از 25 تا +50 درجه ی سانتیگراد |
| مورد مصرف | INDOOR |

| مشخصات الکتریکی | پارامترها |
|--|-------------|
| نوع مبدل | AC to DC |
| مشخصه ایزولاسیون (بین ورودی و خروجی مدار) | غیر ایزوله |
| بازه ی ولتاژ ورودی AC | 185-245 Vac |
| فرکانس ورودی | 47-63Hz |
| Flicker (at Full load & $V_{in}=230V$ AC) | 1% |
| Power factor (at Full load & $V_{in}=230V$ AC) | PF>0.98 |
| THD (at Full load & $V_{in}=230V$ AC) | THD<5 |

| حفاظت ها | پارامترها |
|--|---------------|
| قابلیت حفاظت در برابر ولتاژ سرج شبکه (1.2/50 μS) L-N | تا 1 کیلو ولت |

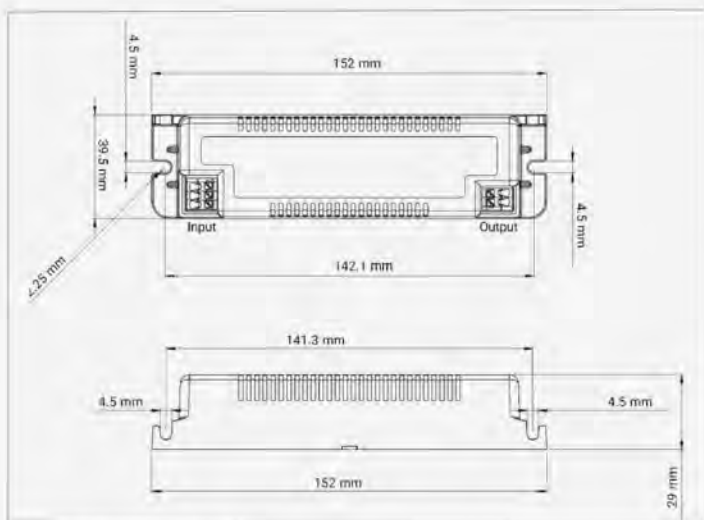
| Type | Output Current | Power factor at Full load (230VAC,50HZ) | Efficiency at Full load (230VAC,50HZ) | Forward output voltage | No load voltage | Max output Power |
|-------------------|----------------|---|---------------------------------------|------------------------|-----------------|------------------|
| TRD9-NPFZ-80W-500 | 500mA | PF>0.98 | 94% | 80V-160V | 195V | 80W |

* تolerانس خطا بابت پارامترهای اندازه گیری شده $\pm 5\%$ می باشد.

36W ~ 54W

Non-Isolated LED driver

TRD9NFZ80W...



| پارامترها | مشخصات مکانیکی |
|---------------------------------|----------------|
| بدنه TRD9 | کد بدنه |
| 152mm*39.5mm*29mm | ابعاد |
| پلیمری | جنس بدنه |
| ترمینال در ورودی و خروجی درایور | نوع اتصالات |

| پارامترها | مشخصات عمومی |
|--------------------------------|-------------------------------|
| بیش از 40000 ساعت در 45 °C TC | طول عمر |
| 3 سال | مدت گارانتی |
| 70 درجه سانتیگراد | حد اکثر دمای بدنه (Driver on) |
| IP20 | درجه ی حفاظت |
| از 25- تا 50+ درجه ی سانتیگراد | محدوده ی مجاز برای دمای محیط |
| INDOOR | مورد مصرف |

| پارامترها | مشخصات الکتریکی |
|-------------|--|
| AC to DC | نوع مبدل |
| غیر ایزوله | مشخصه ایزولاسیون (بین ورودی و خروجی مدار) |
| 175-245 Vac | بازه ی ولتاژ ورودی AC |
| 47-63Hz | فرکانس ورودی |
| 10% | Flicker (at Full load & Vin=230V AC) |
| PF<0.6 | Power factor (at Full load & Vin=230V AC) |
| THD>130 | THD (at Full load & Vin=230V AC) |

| پارامترها | حفاظت ها |
|-----------|---|
| 3 سال | قابلیت حفاظت در برابر ولتاژ سرج شبکه (1.2/50 μS) L-N |

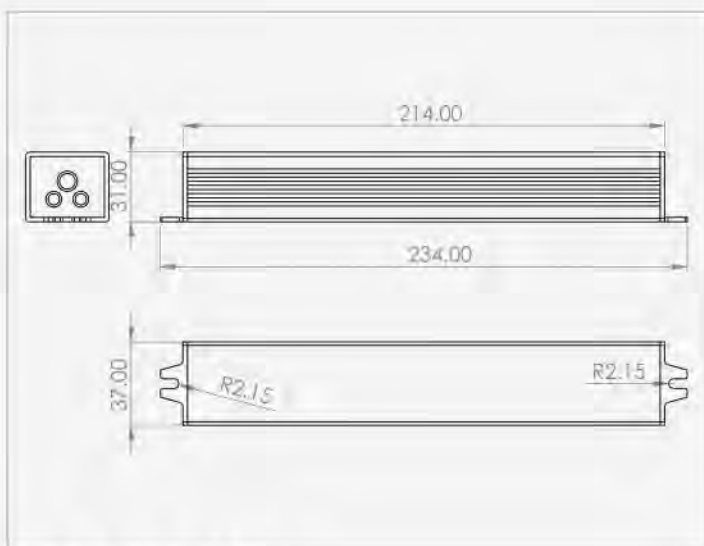
| Type | Output Current | Power factor at Full load (230VAC,50HZ) | Efficiency at Full load (230VAC,50HZ) | Forward output voltage | No load voltage | Max output Power |
|---------------|----------------|--|--|---------------------------|-----------------|---------------------|
| TRD9NFZ80W500 | 500mA | PF<0.6 | 95% | 80V-160V | 250V | 80W |

* تolerانس خطا بابت پارامترهای اندازه گیری شده 5% ± می باشد.

80W ~ 250W

Non-Isolated LED driver

TRD7NFZIP180W1800



| مشخصات مکانیکی | پارامترها |
|----------------|------------------------------|
| کد بدنه | بدنه TRD7 |
| ابعاد | 234mm*37mm*31mm |
| جنس بدنه | آلومینیومی |
| نوع اتصالات | کابل در ورودی و خروجی درایور |

| مشخصات عمومی | پارامترها |
|-------------------------------|---------------------------------------|
| طول عمر | بیش از 40000 ساعت در $TC=45^{\circ}C$ |
| مدت گارانتی | 3 سال |
| حد اکثر دمای بدنه (Driver on) | 70 درجه سانتیگراد |
| درجه ی حفاظت | IP64 |
| محدوده ی مجاز برای دمای محیط | از 25 تا +50 درجه ی سانتیگراد |
| مورد مصرف | OUTDOOR |

| مشخصات الکتریکی | پارامترها |
|---|---|
| نوع مبدل | AC to DC |
| مشخصه ایزولاسیون (بین ورودی و خروجی مدار) | غیر ایزوله |
| بازه ی ولتاژ ورودی AC | 175-245 Vac |
| فرکانس ورودی | 47-63Hz |
| Flicker | 1% (at Full load & $V_{in}=230V$ AC) |
| Power factor | $PF < 0.6$ (at Full load & $V_{in}=230V$ AC) |
| THD | $THD > 160$ (at Full load & $V_{in}=230V$ AC) |

| حفاظت ها | پارامترها |
|---|---------------|
| قابلیت حفاظت در برابر ولتاژ سرچ شبکه (1.2/50 μS) L-N | تا 3 کیلو ولت |

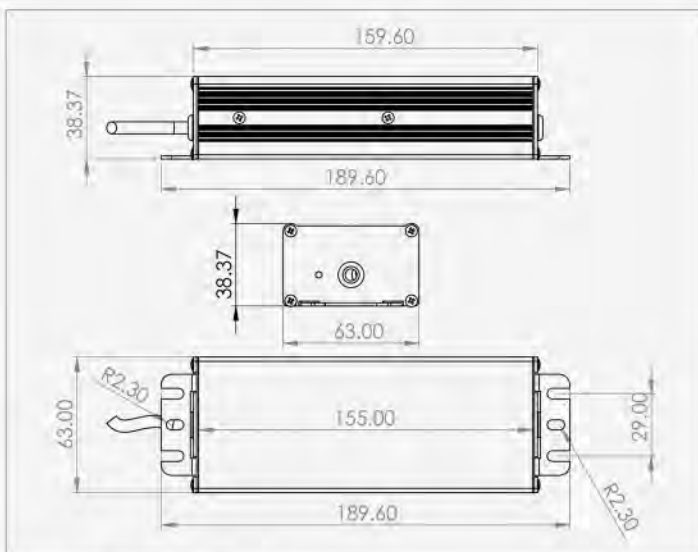
| Type | Output Current | Power factor at Full load (230VAC,50HZ) | Efficiency at Full load (230VAC,50HZ) | Forward output voltage | No load voltage | Max output Power |
|-------------------|----------------|---|---------------------------------------|------------------------|-----------------|------------------|
| TRD7NFZIP180W1800 | 1800mA | $PF < 0.6$ | 93% | 30V-100V | 170V | 180W |

* تolerانس خطا بابت پارامترهای اندازه گیری شده $\pm 5\%$ می باشد.

80W ~ 250W

Non-Isolated LED driver

TRD14NPFZIP200W900



| مشخصات مکانیکی | پارامترها |
|----------------|-----------------------|
| کد بدنه | TRD14 بدنه |
| ابعاد | 190*63*39 |
| جنس بدنه | آلومینیومی |
| نوع اتصالات | کابل در ورودی و خروجی |

| مشخصات عمومی | پارامترها |
|-------------------------------|--------------------------------|
| طول عمر | بیش از 40000 ساعت در 45 °C TC |
| مدت گارانتی | 3 سال |
| حد اکثر دمای بدنه (Driver on) | 70 درجه سانتیگراد |
| درجه ی حفاظت | IP64 |
| محدوده ی مجاز برای دمای محیط | از 25- تا +50 درجه ی سانتیگراد |
| مورد مصرف | INDOOR |

| مشخصات الکتریکی | پارامترها |
|---|-------------|
| نوع مبدل | AC to DC |
| مشخصه ایزولاسیون (بین ورودی و خروجی مدار) | غیر ایزوله |
| بازه ی ولتاژ ورودی AC | 175-245 Vac |
| فرکانس ورودی | 47-63Hz |
| Flicker (at Full load & Vin=230V AC) | 1% |
| Power factor (at Full load & Vin=230V AC) | PF>0.98 |
| THD (at Full load & Vin=230V AC) | THD<3 |

| حفاظت ها | پارامترها |
|--|---------------|
| قابلیت حفاظت در برابر ولتاژ سرچ شبکه (1.2/50 μS) L-N | تا 4 کیلو ولت |

| Type | Output Current | Power factor at Full load (230VAC,50HZ) | Efficiency at Full load (230VAC,50HZ) | Forward output voltage | No load voltage | Max output Power |
|--------------------|----------------|---|---------------------------------------|------------------------|-----------------|------------------|
| TRD14NPFZIP200W900 | 900mA | PF>0.98 | 96% | 105V-222V | 280V | 200W |

* تolerانس خطا بابت پارامترهای اندازه گیری شده 5% ± می باشد.

TRONICS

LED Driver
LED Module
Electronic Ballast
Production of PCB

Emergency Products



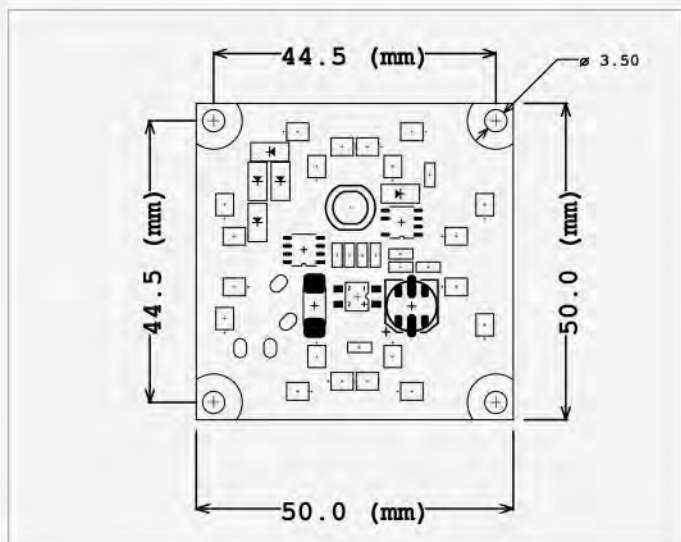
www.Tronics.ir

www.TronicsLight.com

DOB Switching

TRMA50X50M12LC18-ACSFZ-9W-M8LB3-3W-EM

طراحی شده جهت استفاده در انواع چراغ های اضطراری



| پارامترها | مشخصات نوری |
|---------------------|------------------------------|
| 12 | تعداد LED بخش سوئیچینگ ماژول |
| 8 | تعداد LED بخش اضطراری ماژول |
| 2835 - MLC18 | نوع LED بخش سوئیچینگ ماژول |
| 2835 - MLB3 | نوع LED بخش اضطراری ماژول |
| 120 ° | زاویه ی پرتو |
| CRI>80 | شاخص تفکیک رنگ (CRI) |
| 3000K, 4000K, 6500K | دمای رنگ |

| پارامترها | مشخصات مکانیکی |
|------------------|----------------|
| مربعی | شکل |
| 50mmX50mm | ابعاد |
| آلومینیوم | جنس pcb |
| 0/9~1mm | ضخامت pcb |
| پد جهت اتصال سیم | نوع اتصالات |

| پارامترها | مشخصات الکتریکی |
|---|---|
| سوئیچینگ | نوع DOB |
| 180-245 | بازه ی ولتاژ ورودی AC |
| 9W in 230V AC | توان بخش سوئیچینگ |
| 3W with full charge battery | توان بخش اضطراری ماژول |
| PF>0.6 in 230V AC | PF |
| 92% in 230V AC | راندمان ماژول ال ای دی |
| 1% in 230V AC | درصد فلیکر |
| یک عدد باتری لیتیوم-یون به همراه هولدر تک سلولی | لوازم جانبی مورد نیاز برای عملکرد اضطراری |
| 24 ساعت | زمان مورد نیاز جهت شارژ کامل باتری |
| 3ساعت | حداکثر زمان کارکرد در حالت اضطراری |

مشخصات ماژول ال ای دی بر حسب نوع LED

| مشخصه LED | Pin | مدت گارانتی | SDCM | طول عمر | ماکزیم راندمان نوری LED |
|--------------|--|------------------------------------|------|----------------------------|-------------------------|
| MLC18 & MLB3 | 9W in 230V AC 3W whit full charge battery | 24 ماه (باتری فاقد گارانتی است) | 5 | بیش از 30000 ساعت در 45 °C | 130 LM/W in 230V AC |

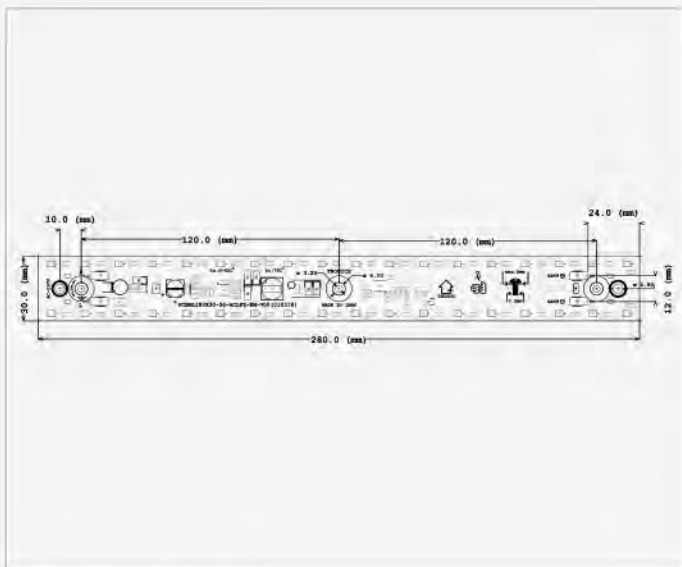
* همراه با ماژول ال ای دی اضطراری باتری و هولدر مناسب هم ارائه می گردد (به فصل اکسسوری ها مراجعه شود).

* تolerانس خطا بابت پارامترهای اندازه گیری شده ±5% می باشد.

DOB Linear

TRML280X30M36LA3-ACLZ-EM-3W

طراحی شده جهت استفاده در انواع چراغ های اضطراری



| پارامترها | مشخصات نوری |
|-----------|----------------------|
| 36 | تعداد LED |
| 2835 | نوع LED |
| 120 ° | زاویه ی پرتو |
| CRI>80 | شاخص تفکیک رنگ (CRI) |
| 6500K | دمای رنگ |

| پارامترها | مشخصات مکانیکی |
|------------------------|----------------|
| خطی | شکل |
| 280mmX30mm | ابعاد |
| FR4 | جنس pcb |
| 1mm | ضخامت pcb |
| امکان نصب کانکتور دارد | نوع اتصالات |

| پارامترها | مشخصات الکتریکی |
|---|---|
| خطی | نوع DOB |
| 175V ~ 245V | بازه ی ولتاژ ورودی AC |
| 3W | Pin |
| PF>0.6 | PF |
| خطی | نوع DOB |
| 91% in 230V AC | راندمان ماژول ال ای دی |
| 1% in 230V AC | درصد فلپکر |
| یک عدد باتری لیتیوم-یون به همراه هولدر تک سلولی | لوازم جانبی مورد نیاز برای عملکرد اضطراری |
| 7 ساعت | زمان مورد نیاز جهت شارژ کامل باتری |
| 3 ساعت | حداکثر زمان کارکرد در حالت اضطراری |

| پارامترها | حفاظت ها |
|----------------------------|--------------------------------------|
| تا 1 کیلو ولت (Up to 1 kV) | قابلیت حفاظت در برابر ولتاژ سرچ شبکه |
| | (1.2/50 μS) L-N |

مشخصات ماژول ال ای دی بر حسب نوع LED

| مشخصه LED | Pin | مدت گارانتی | SDCM | طول عمر | ماکزیمم راندمان نوری LED |
|-----------|---------------|------------------------------------|------|-------------------------------|--------------------------|
| M-LA3 | 3W in 230V AC | 36 ماه (باتری فاقد گارانتی است) | 5 | بیش از 35000 ساعت در TC=45 °C | 130 LM/W in 230V AC |

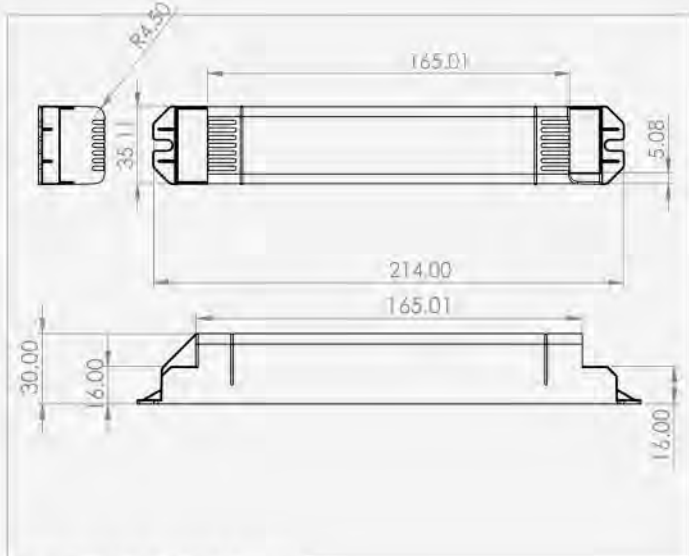
* همراه با ماژول ال ای دی اضطراری باتری و هولدر مناسب هم ارائه می گردد(به فصل اکسسوری ها مراجعه شود).

* تolerانس خطا بابت پارامتر های اندازه گیری شده 5% ± می باشد.

3W ~ 12W

Emergency LED driver

TRD15NFZ10W-EM



طراحی شده جهت استفاده در انواع چراغ های اضطراری

| مشخصات مکانیکی | پارامترها |
|----------------|--------------------------|
| کد بدنه | TRD15 بدنه |
| ابعاد | 214mm*36mm*16mm |
| جنس بدنه | پلیمری |
| نوع اتصالات | ترمینال در ورودی و خروجی |

| مشخصات عمومی | پارامترها |
|------------------------------|-------------------------------|
| طول عمر | بیش از 40000 ساعت در TC=45 °C |
| مدت گارانتی | 3 سال |
| حداکثر دمای بدنه (Driver on) | 70 درجه سانتیگراد |
| درجه ی حفاظت | IP20 |
| محدوده ی مجاز برای دمای محیط | از 5- تا +50 درجه ی سانتیگراد |
| مورد مصرف | INDOOR |

| مشخصات الکتریکی | پارامترها |
|---|-------------------------------|
| نوع مبدل | AC to DC |
| مشخصه ایزولاسیون (بین ورودی و خروجی مدار) | غیر ایزوله |
| بازه ی ولتاژ ورودی AC | 175-245 Vac |
| فرکانس ورودی | 47-63Hz |
| Flicker (at Full load & Vin=230V AC) | 1% |
| Power factor (at Full load & Vin=230V AC) | PF<0.6 |
| THD (at Full load & Vin=230V AC) | THD>130 |
| حداکثر جریان ورودی | 150mA |
| حداکثر توان ورودی | 10W |
| حداقل زمان کارکرد در حالت اضطراری | 2/5 ساعت در حداکثر توان خروجی |
| زمان شارژ باتری | 6 ساعت |

| حفاظت ها | پارامترها |
|--|-----------------|
| قابلیت حفاظت در برابر ولتاژ سرچ شبکه (1.2/50 μS) L-N | تا 2/5 کیلو ولت |

| Type | Output Current | Power factor at Full load (230VAC,50HZ) | Efficiency at Full load (230VAC,50HZ) | Forward output voltage | No load voltage | Max output Power |
|------------------|----------------|---|---------------------------------------|------------------------|-----------------|------------------|
| TRD15-NFZ-10W-EM | 100mA | PF<0.6 | - | 40V-210V | 100mA | 10W |

* همراه با ال ای دی درایور اضطراری باتری و هولدر مناسب هم ارائه می گردد(به فصل اکسسوری ها مراجعه شود).

* تolerانس خطا بابت پارامترهای اندازه گیری شده ±5% می باشد.

TRONICS

LED Driver
LED Module
Electronic Ballast
Production of PCB

Product Accessories



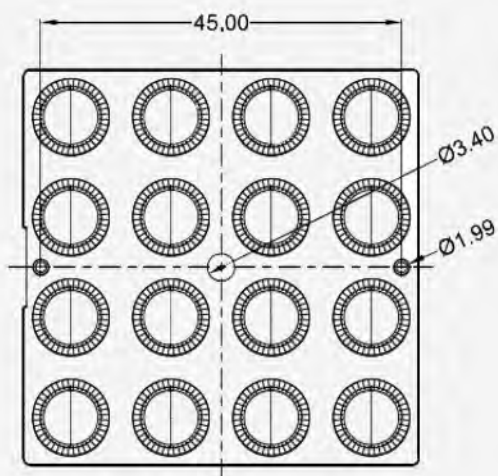
www.Tronics.ir

www.TronicsLight.com

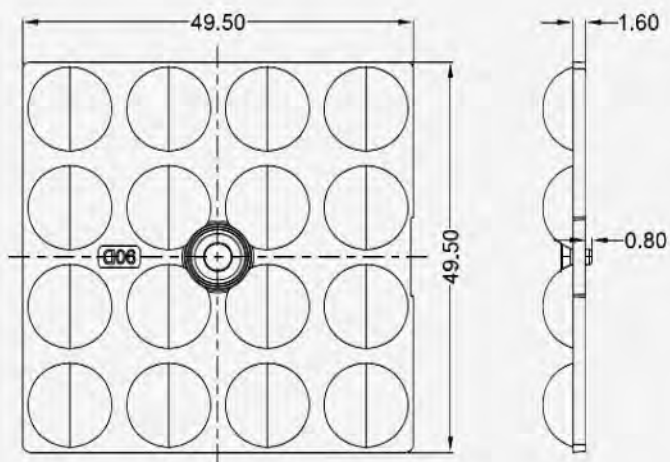
لنز متقارن

TRL50509090-PC16

جهت تنظیم زاویه تابش نور در چراغ های خیابانی و پروژکتوری



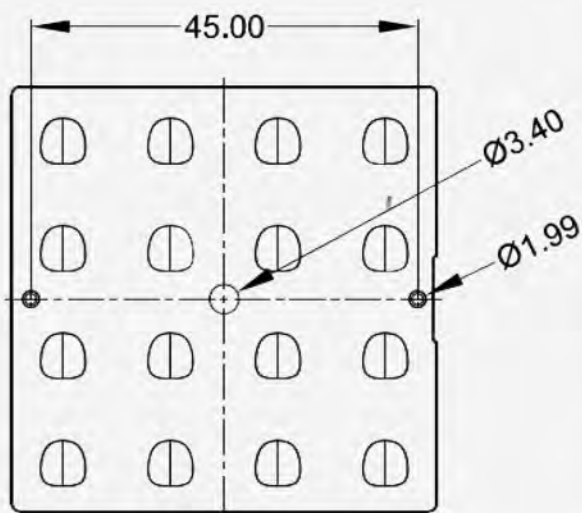
| مشخصات | پارامترها |
|-------------------|----------------------------------|
| کد محصول | TRL50509090-PC16 |
| نوع لنز | 1*16 |
| کاربرد | قابل استفاده در چراغ های خیابانی |
| ابعاد | 50*50 |
| زاویه تابش | 90° * 90° |
| جنس | پلی کربنات |
| قطر سوراخ وسط لنز | 3.4mm |
| تعداد پین | 2 عدد |
| قطر پین های لنز | 1.99mm |



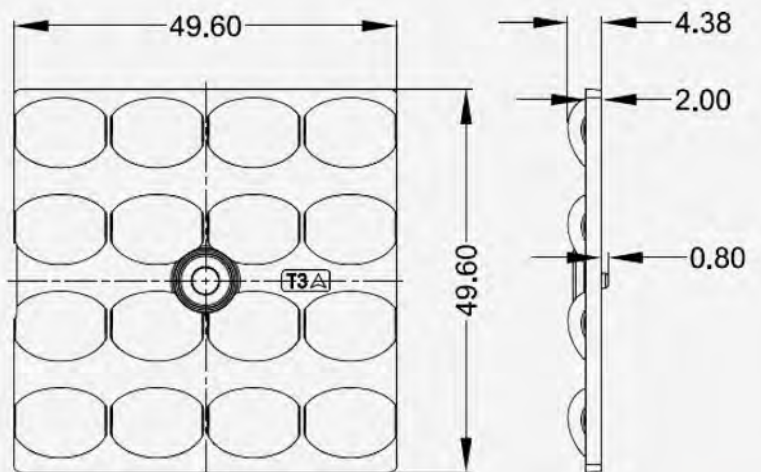
لنز نامتقارن

TRL505015075-PC16

جهت تنظیم زاویه تابش نور در چراغ های خیابانی و پروژکتوری



| مشخصات | پارامترها |
|-------------------|--|
| کد محصول | TRL505015075-PC16 |
| نوع لنز | 1*16 |
| کاربرد | قابل استفاده در چراغ های خیابانی با قابلیت تنظیم زاویه پخش نور |
| ابعاد | 50*50 |
| زاویه تابش | 150° * 75° |
| جنس | پلی کربنات |
| قطر سوراخ وسط لنز | 3.4mm |
| تعداد پین | 2 عدد |
| قطر پین های لنز | 1.99mm |



Battery & Battery holder

مناسب جهت استفاده در محصولات اضطراری



مشخصات باتری

| | |
|--------------------------------|-----------------------------|
| مدل | لیتیوم یون-18650-سرتخت |
| ولتاژ نامی | ولت 3/7 |
| ظرفیت باتری | میلی آمپر ساعت 2400 |
| بازه دمایی باتری در حالت شارژ | از 0 تا 45 درجه سانتیگراد |
| بازه دمایی باتری در حالت تخلیه | از -20 تا 60 درجه سانتیگراد |

شرایط نگهداری باتری در طول مدت 1 ماه

| | |
|--------------------|----------|
| رطوبت نسبی | ≤75% |
| محدوده دمایی مناسب | 5~ 35 °C |

شرایط نگهداری باتری در طول مدت 4 ماه

| | |
|--------------------|------------|
| رطوبت نسبی | ≤75% |
| محدوده دمایی مناسب | -20~ 25 °C |

مشخصات هولدر تک سلولی

| | |
|------------|-------------------------|
| کد محصول | BAT HOLDER-1CELL-18650 |
| مدل | 18650 |
| جای پیچ | دارد |
| تعداد سلول | 1 عدد |
| رنگ | مشکی |
| پلاریته | سیم قرمز + و سیم مشکی - |

مشخصات هولدر چهار سلولی

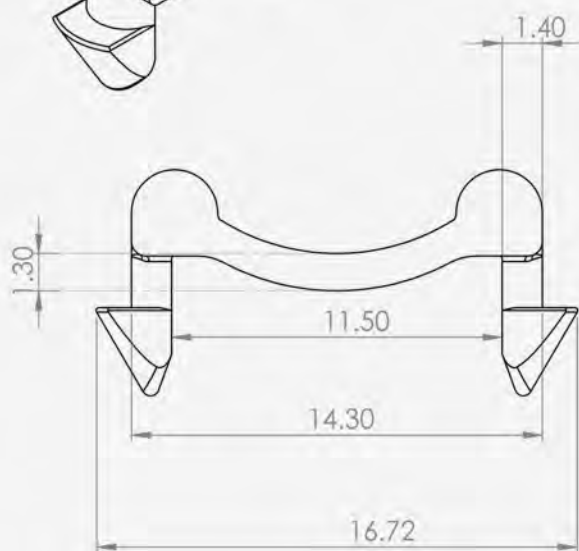
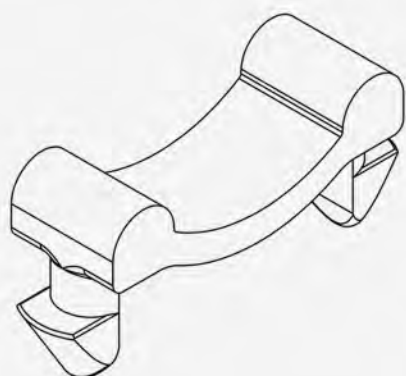
| | |
|---------------|-------------------------------|
| کد محصول | BAT HOLDER-4CELL-SERIES-18650 |
| مدل | 18650 |
| جای پیچ | دارد |
| تعداد سلول | 4 عدد-به صورت سری |
| رنگ | مشکی |
| پلاریته | سیم قرمز + و سیم مشکی - |
| وضعیت گارانتی | فاقد گارانتی |

نگهدارنده ماژول لنزی

مناسب جهت نصب ماژول های لنزی در انواع چراغ ها

جهت نصب آسان هر شاخه ماژول لنزی در پنل های تاییلی استفاده از این نگهدارنده پیشنهاد می گردد.
از جمله مزایای این محصول می توان به موارد زیر اشاره نمود :

- کاهش هزینه تولید
- عدم نیاز به استفاده از خمیر سیلیکون
- کاهش زمان تولید

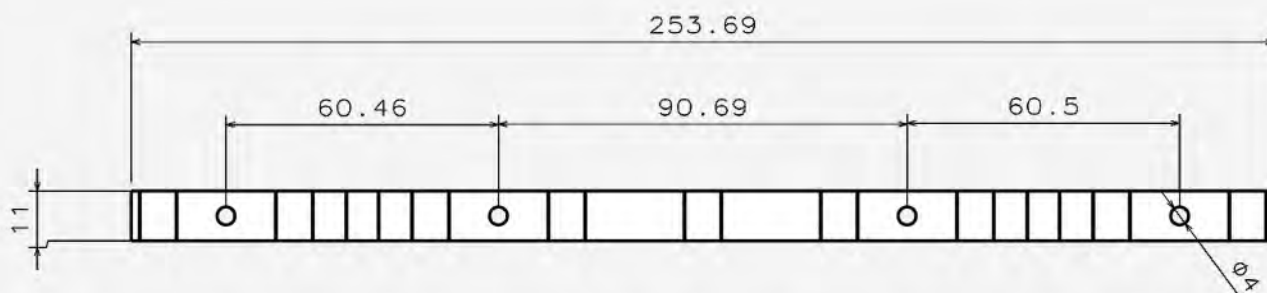
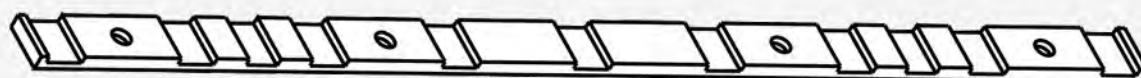
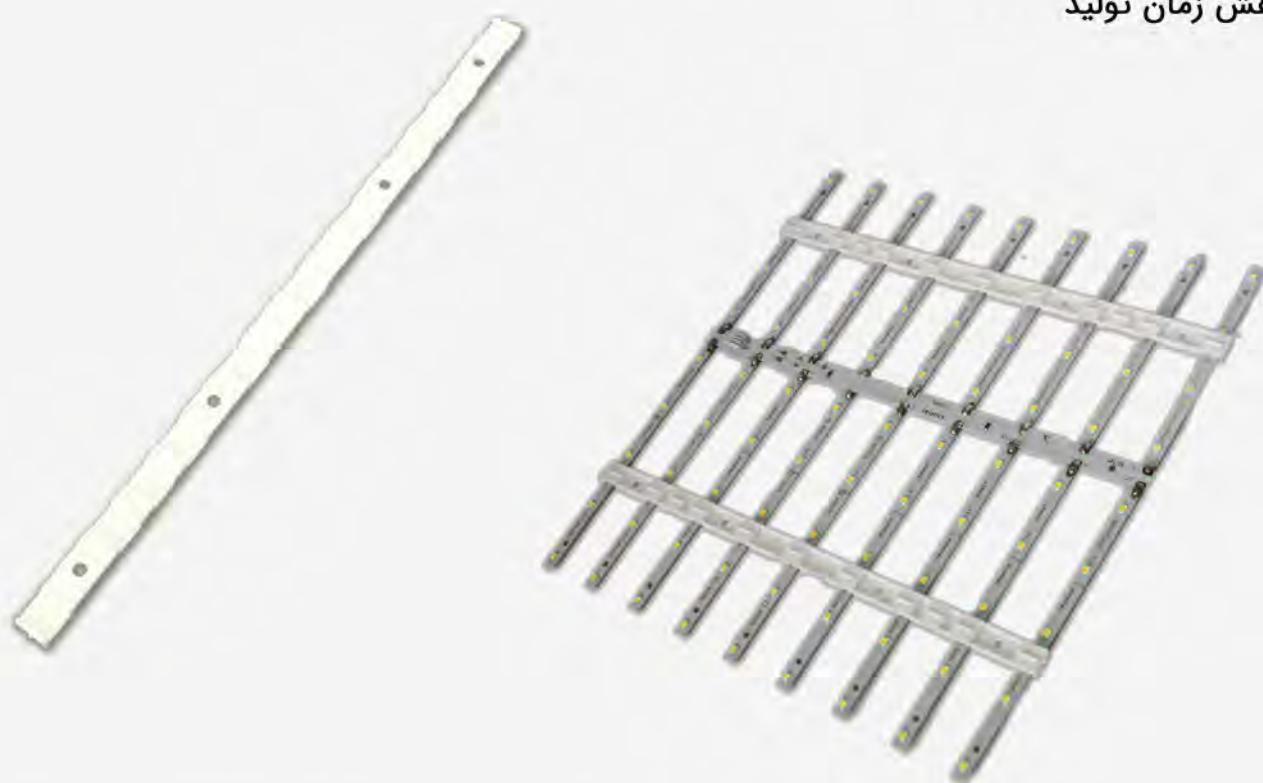


نگهدارنده ماژول

مناسب جهت نصب ماژول های شاخه ایی

جهت نصب ماژول های شاخه ایی در بدنه چراغ های تاییلی استفاده از این نگهدارنده پیشنهاد می گردد. از جمله مزایای این محصول می توان به موارد زیر اشاره نمود:

- کاهش هزینه تولید
- عدم نیاز به استفاده از پیچ
- کاهش زمان تولید



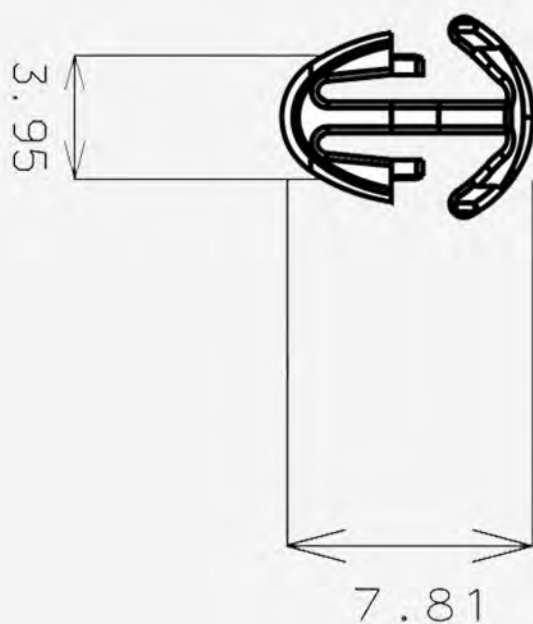
*جهت استفاده در ماژول مناسب پنل 60*60 استفاده از 4 عدد نگهدارنده پیشنهاد می گردد

نگهدارنده ماژول

مناسب جهت نصب ماژول ها در انواع چراغ ها

جهت نصب آسان انواع ماژول ها در بدنه چراغ های تاییلی استفاده از این نگهدارنده پیشنهاد می گردد.
از جمله مزایای این محصول می توان به موارد زیر اشاره نمود :

- کاهش هزینه تولید
- عدم نیاز به استفاده از خمیر سیلیکون
- عدم نیاز به استفاده از پیچ
- کاهش زمان تولید



*برای نصب ماژول هایی که به تبادل دمایی با هیت سینک نیاز دارند استفاده از پین نگهدارنده مناسب نمی باشد.

TRONICS

LED Driver
LED Module
Electronic Ballast
Production of PCB

تربستان
پ.ا.ا

Tronics

Product Catalog

Contact Info

+98 513 1526



Tronics products selection guide



Tronics products coding guide

www.Tronics.ir

www.TronicsLight.com